



GIULINI G.
RUBINETTERIA

NEWS 2020
CATALOGUE 1.0



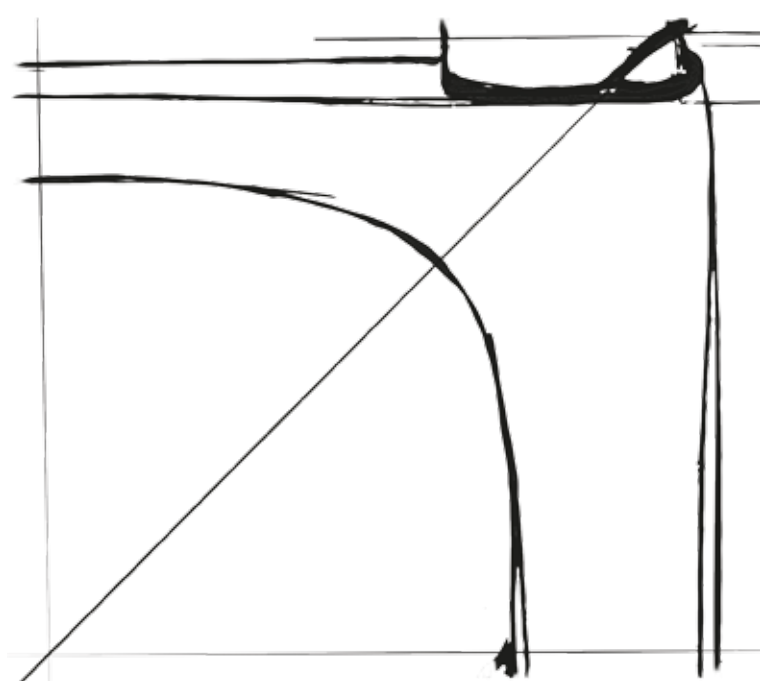
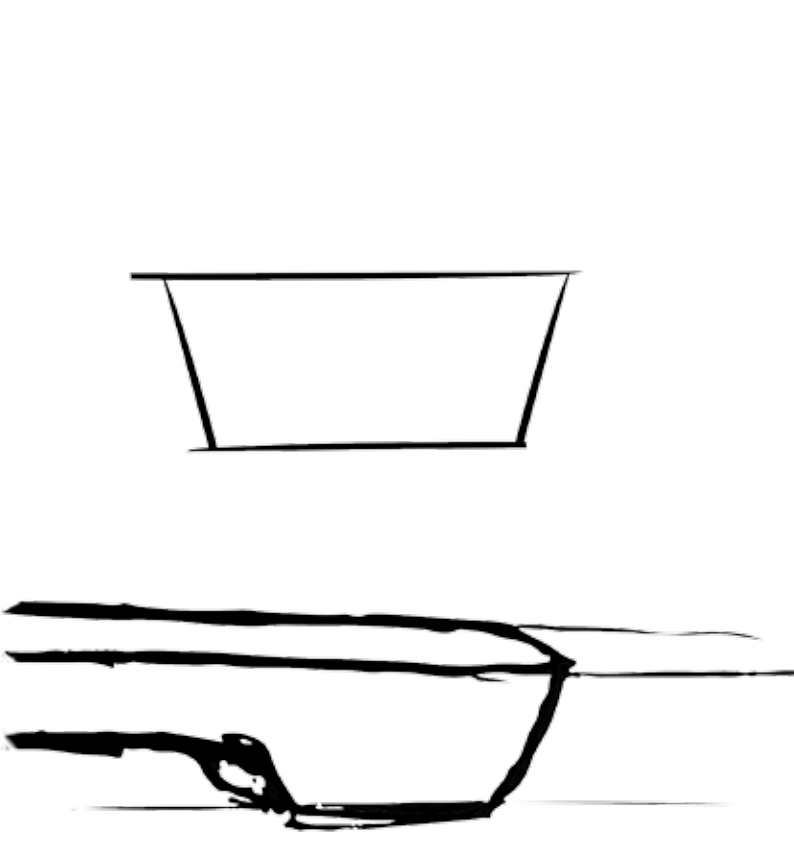
EGO	p. 03
DELUXE	p. 39
CLASSIC REVOLUTION	p. 69
BOX GG-IN2	p. 91

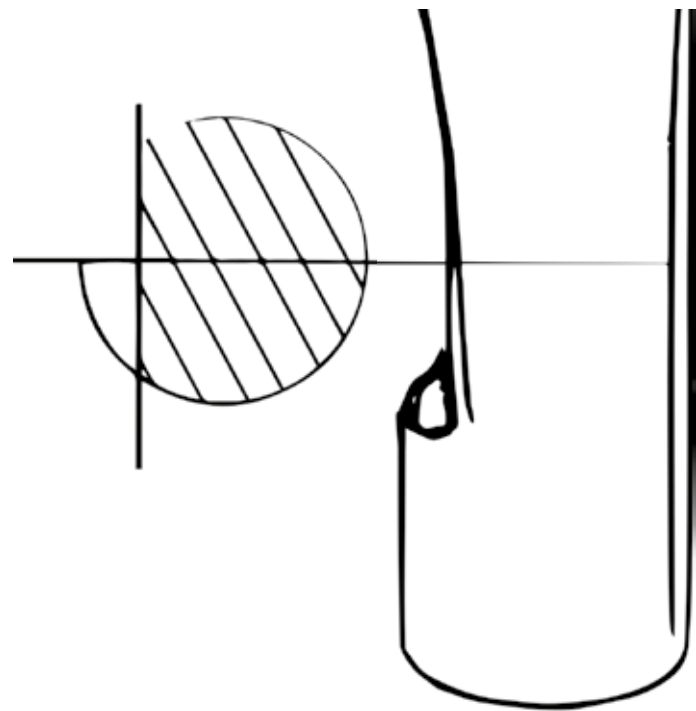
NEWS 2020
CATALOGUE 1.0

EGO

Design by Marco Poletti







EGO

Design by Marco Poletti

Marco Poletti firma per Giulini qualcosa di rivoluzionario.

Semplicemente EGO.

Forte personalità che impone la sua presenza.

Carattere deciso in equilibrio tra design e forma.

Una collezione dall'ego smisurato, che non passa inosservata.

Ego c'è e si vede.

Marco Poletti signs something revolutionary for Giulini. Simply EGO.

Strong personality that imposes its presence. Strong character in

balance between design and form. A collection with a huge ego, which does not go unnoticed.

Ego is there, and you can notice it.

Marco Poletti





Ref. 5705A NO



Ref. 5705A NO







Ref. 5739/SC NO









Ref. 5792 NO



Ref. 5739/SC VROP











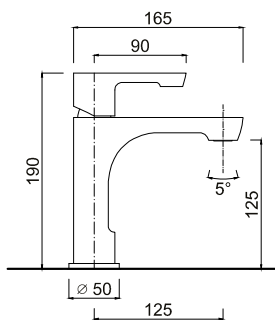
Ref. 5705A GF





GIANNI

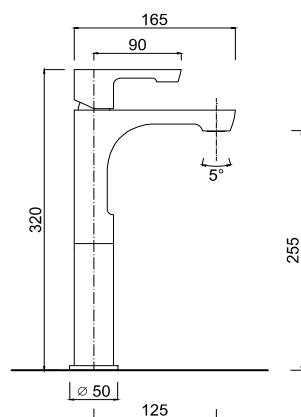
5705A



Monocomando lavabo, scarico 1"1/4 (con flessibile).
Wash-basin single-lever mixer, 1"1/4 pop-up waste (with flexible).
Mitigeur lavabo avec vidage 1"1/4 (avec flexible).
Einhand-Waschtischbatterie mit Ablaufgarnitur 1"1/4 (mit flexiblen Anschlusschläuchen).
Monomando lavabo tapón accionado por varilla 1"1/4 (con flexible).
Однорычажный смеситель для раковины, донный клапан 1"1/4 (гибкая подводка).

Articolo	Note	CROMO	BO-NO-NKO	GF-BROP-VROP
5705A				
5705/SC	SC			

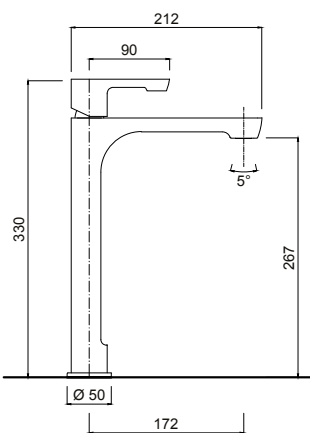
5711/SC



Monocomando lavabo con prolunga, senza scarico (con flessibili).
Extended wash-basin single-lever mixer, without pop-up waste (with flexibles).
Mitigeur lavabo haut avec prolonge, sans vidage (avec flexibles).
Waschtisch-Einhandbatterie mit Verlängerung, ohne Ablaufgarnitur (mit Anschlusschläuchen).
Monomando lavabo alto, sin desagüe (con flexibles).
Однорычажный смеситель для раковины с удлинителем, с гибкими шлангами, без донного клапана.

Articolo	Note	CROMO	BO-NO-NKO	GF-BROP-VROP
5711/SC	SC			

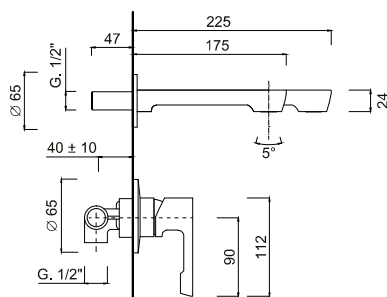
5739/SC



Monocomando lavabo ALTO, bocca lunga, senza scarico (con flessibili).
High-raised wash-basin single-lever mixer with extended spout, without pop-up waste (with flexibles).
Mitigeur lavabo haut avec bec longue, sans vidage (avec flexibles).
Hohe einhand-Waschtischbatterie, mit langem Auslauf, ohne Ablaufgarnitur (mit Anschlusschläuchen).
Monomando lavabo alto con caño largo, sin desagüe. (con flexibles).
Однорычажный смеситель для раковины удлинённый, с удлинённым изливом, с гибкими шлангами, без донного клапана.

Articolo	Note	CROMO	BO-NO-NKO	GF-BROP-VROP
5739/SC	SC			

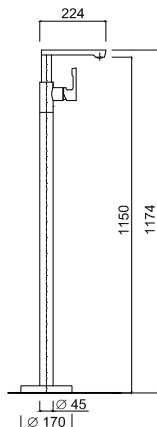
5720



Monocomando lavabo a muro, senza scarico.
Wall-mounted wash-basin set, without pop-up waste.
Mitigeur lavabo mural, sans vidage.
Waschtisch-Einhebelmischer Wandmontage, ohne Ablaufgarnitur.
Lavabo de pared, sin desagüe.
Комплект настенного монтажа для раковины, без донного клапана. www

Articolo	Note	CROMO	BO-NO-NKO	GF-BROP-VROP
5720-20	mm 200			
5720-15	mm 150			

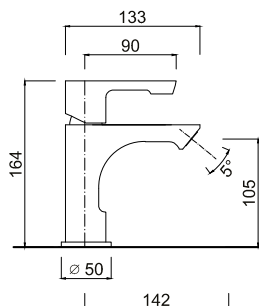
5790



Monocomando lavabo a pavimento, bocca girevole.
Wash-basin single-lever mixer with floor pillar leg, swivel spout.
Mitigeur lavabo avec colonnette alimentation par le sol, bec mobile.
Waschtisch-Einhebelmischer mit Standfuss Schlauch, Rohrauslauf.
Monomando lavabo con colonna a pavimento, caño giratorio.
Однорычажный смеситель для раковины с напольной колонной, поворотный излив.

Articolo	Note	CROMO	BO-NO-NKO	GF-BROP-VROP
5790				

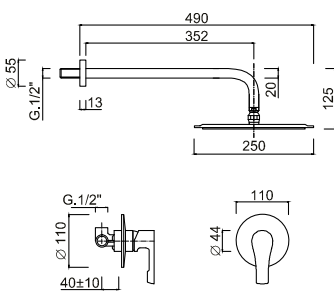
5707A



Monocomando bidet, scarico 1"1/4 (con flessibile).
Bidet single-lever mixer, 1"1/4 pop-up waste (with flexible).
Mélangeur bidet avec vidage 1"1/4 (avec flexible).
Einhand-Bidetbatterie mit Ablaufgarnitur 1"1/4 (mit flexiblen Anschlusschläuchen).
Monomando bidet, tapón accionado por varilla 1"1/4 (con flexible).
Однорычажный смеситель для биде, донный клапан 1"1/4 (гибкая подводка).

Articolo	Note	CROMO	BO-NO-NKO	GF-BROP-VROP
5707A				

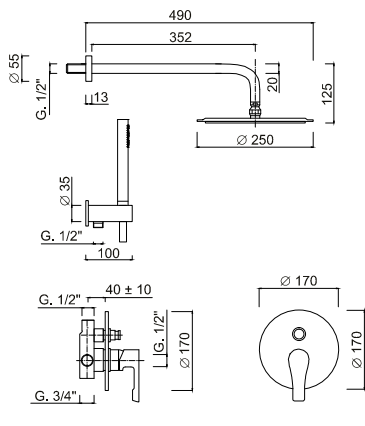
5715WB-25X



Set doccia incasso monocomando, soffione Inox Ø 250.
Concealed single-lever shower mixer, Stainless Steel shower head Ø 250.
Mitigeur pour douche à encaissement, pomme de douche en INOX Ø 250.
Unterputz-Duscheneinhebelmischer, Kopfbrause aus Edelstahl Ø 250.
Monomando ducha para empotrar, rociador en Acero INOX Ø 250.
Однорычажный смеситель для душа встраиваемый, верхний душ из нержавеющей стали Ø 250.

Articolo	Note	CROMO	BO-NO-NKO	GF-BROP-VROP
5715WB-25X				

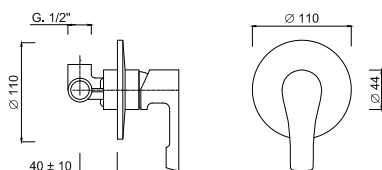
5713KB-25X



Set doccia incasso monocomando con deviatore, soffione Inox Ø 250, kit duplex incasso.
Shower built-in single-lever mixer with diverter, Stainless Steel shower head Ø 250, built-in duplex shower kit.
Mitigeur pour douche à encastrer avec inverseur, pomme de douche en INOX Ø 250, ensemble de douche duplex à encastrer.
Unterputz-Duscheneinhebelmischer mit Umsteller, Kopfbrause aus Edelstahl Ø 250, UP-Brauseset.
Monomando ducha para empotrar con desviador, rociador ducha en Acero INOX Ø 250, conjunto ducha duplex para empotrar.
"Встраиваемый однорычажный смеситель для душа с дивертером, Верхний душ из нержавеющей стали Ø 250; душевой комплект."

Articolo	Note	CROMO	BO-NO-NKO	GF-BROP-VROP
5713KB-25X				

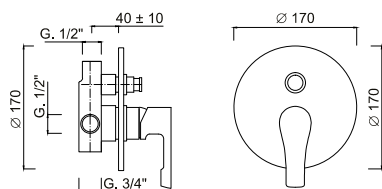
5715



Monocomando doccia incasso.
Shower built-in single-lever mixer.
Mitigeur pour douche à encaissement.
Unterputz-Duscheneinhebelmischer.
Monomando ducha para empotrar.
Однорычажный встроенный смеситель для душа.

Articolo	Note	CROMO	BO-NO-NKO	GF-BROP-VROP
5715				

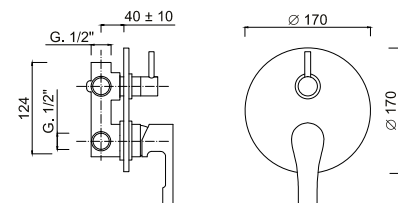
5713



Monocomando doccia incasso con deviatore.
Shower built-in single-lever mixer with diverter.
Mitigeur pour douche à encaissement avec inverseur.
Unterputz-Duscheneinhebelmischer mit Umstellung.
Monomando ducha para empotrar con desviador.
Однорычажный встроенный смеситель для душа с дивертером.

Articolo	Note	CROMO	BO-NO-NKO	GF-BROP-VROP
5713				

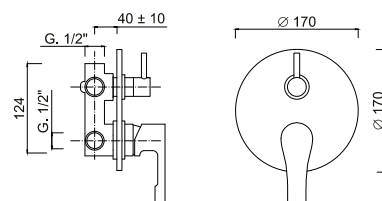
5713-3



Monocomando doccia incasso con deviatore 3 uscite.
Shower built-in single-lever mixer with 3 outlets diverter.
Mitigeur pour douche à encaissement avec inverseur à 4 sorties.
Unterputz-Duscheneinhebelmischer mit 3-Augänge Umstellung.
Monomando ducha para empotrar con desviador a 3 salidas.
Однорычажный встроенный смеситель для душа с дивертером на 3 выхода.

Articolo	Note	CROMO	BO-NO-NKO	GF-BROP-VROP
5713-3				

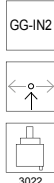
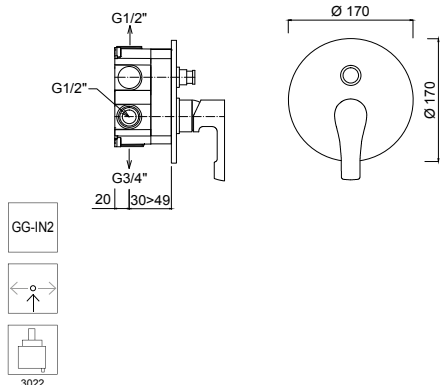
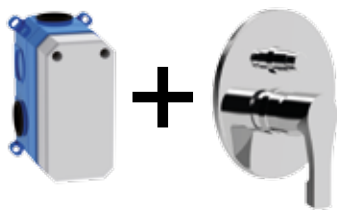
5713-4



Monocomando doccia incasso con deviatore 4 uscite.
Shower built-in single-lever mixer with 4 outlets diverter.
Mitigeur pour douche à encaissement avec inverseur à 4 sorties.
Unterputz-Duscheneinhebelmischer mit 4-Augänge Umstellung.
Monomando ducha para empotrar con desviador a 4 salidas.
Однорычажный встроенный смеситель для душа с дивертером на 4 выхода.

Articolo	Note	CROMO	BO-NO-NKO	GF-BROP-VROP
5713-4				

5762



Monocomando doccia incasso con deviatore, con BOX INCASSO UNIVERSALE.

Shower built-in single lever mixer with diverter, with UNIVERSAL BUILT-IN BOX.

mitigeur pour douche à encastrer avec inverseur, avec UNIVERSAL BOX à encastrer.

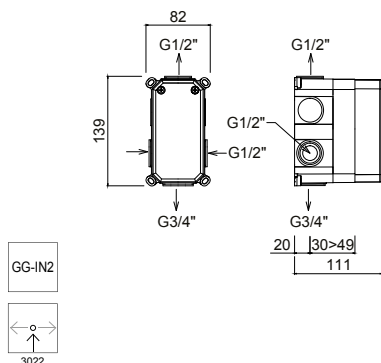
UP-Dusche mit Umsteller, mit UNIVERSALEM UP BOX.

Mezclador monomando de ducha con desviador, con CAJA EMPOTRADA UNIVERSAL.

Однорычажный смеситель для душа с дивертором, с УНИВЕРСАЛЬНОЙ ВСТРАИВАЕМОЙ КОРОБКЕЙ.

Articolo	Note	CROMO	BO-NO-NKO	GF-BROP-VROP
5762				

5280



SOLO Box incasso universale GG-IN2 per mix con deviatore (2 vie).

Built-in part UNIVERSAL BOX GG-IN2 for Mix with diverter (2 ways).

UNIVERSAL BOX GG-IN2 partie à encastrer, pour mitigeur avec inverseur (2 voies).

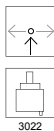
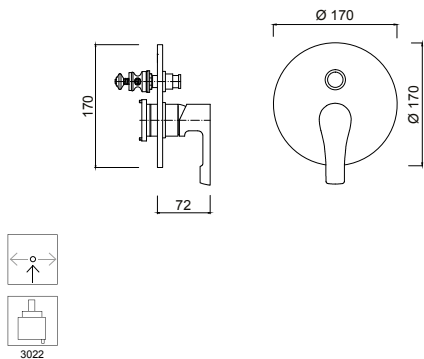
Einbauteil UNIVERSAL BOX GG-IN2 für Mischer mit Umstellung (zwei Wege).

Pieza a empotrar UNIVERSAL BOX GG-IN2 para mezclador con desviador (2 vías).

Встраиваемая часть для УНИВЕРСАЛЬНОЙ КОРОБКИ GG-IN2 с дивертором (2 выхода).

Articolo	Note	CROMO	BO-NO-NKO	GF-BROP-VROP
5280				

5762BX-EP



SOLO parti esterne per Box incasso universale GG-IN2 per mix con deviatore (2 vie).

External parts for UNIVERSAL BOX GG-IN2 for mix with diverter (2 ways).

Parties extérieures pour UNIVERSAL BOX GG-IN2 pour mitigeur avec inverseur (2 voies).

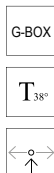
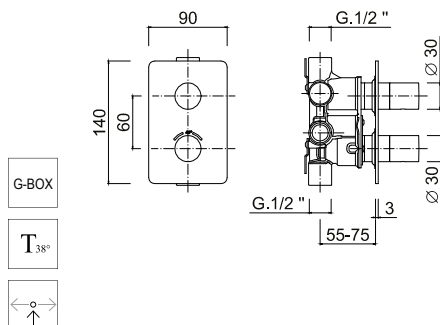
Außenteile für UNIVERSAL BOX GG-IN2 für Mischer mit Umstellung (zwei Wege).

Piezas externas para UNIVERSAL BOX GG-IN2 para mezclador con desviador (2 vías).

Внешние части для УНИВЕРСАЛЬНОЙ КОРОБКИ GG-IN2 с дивертором (2 выхода).

Articolo	Note	CROMO	BO-NO-NKO	GF-BROP-VROP
5762BX-EP				

8276



Termostatico incasso 2 uscite, box incasso.

Built-in thermostatic mixer with 2 outlets, built-in box.

Mitigeur thermostatique douche à encastrer avec 2 sorties, box d'encastrement.

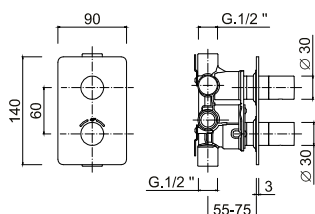
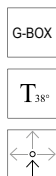
UP-Thermostat mit 2-Wege-Umstellung, inkl. Box.

Termostática empotrada 2 salidas, box empotrado incluido.

Встраиваемый термостатический смеситель с 2 выходами, встраиваемый бокс.

Articolo	Note	CROMO	BO-NO-NKO	GF-BROP-VROP
8276				

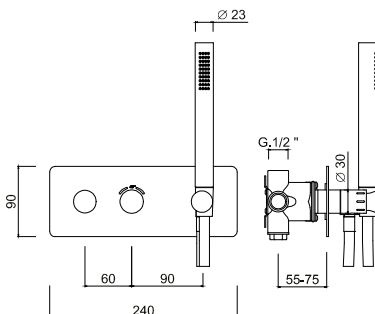
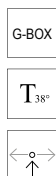
8277



Termostatico incasso 3 uscite, box incasso.
Built-in thermostatic mixer with 3 outlets, built-in box.
Mitigeur thermostatique douche à encastrer avec 3 sorties, box d'encastrement.
UP-Thermostat mit 3-Wege-Umstellung, inkl. Box.
Termostática empotrada 3 salidas, box empotrado incluido.
Встраиваемый термостатический смеситель с 3 выходами, встраиваемый бокс.

Articolo	Note	CROMO	BO-NO-NKO	GF-BROP-VROP
8277				

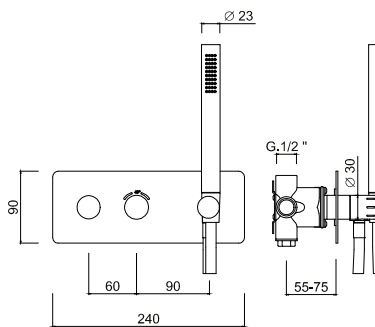
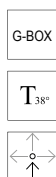
8278



Termostatico incasso, set doccia, 1 uscita libera, box incasso.
Built-in thermostatic mixer, integrated shower set + 1 additional water outlet, built-in box.
Mitigeur thermostatique douche à encastrer, ensemble de douche + 1 sortie supplémentaire disponible, box d'encastrement.
UP-Thermostat, integrierte Brauseset + 1 zusätzlicher Verbraucher, inkl. Box.
Termostática empotrada, kit de ducha, 1 salida adicional disponible, box empotrado incluido.
Встраиваемый термостатический смеситель, интегрированный душевой комплект + дополнительный выход воды, встраиваемый бокс.

Articolo	Note	CROMO	BO-NO-NKO	GF-BROP-VROP
8278				

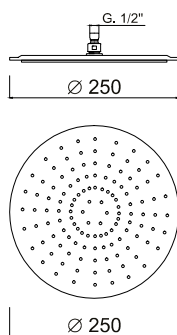
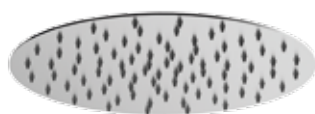
8279



Termostatico incasso, set doccia, 2 uscite libere, box incasso.
Built-in thermostatic mixer, integrated shower set + 2 additional water outlets, built-in box.
Mitigeur thermostatique douche à encastrer, ensemble de douche + 2 sorties supplémentaires disponibles, box d'encastrement.
UP-Thermostat, integrierte Brauseset + 2 zusätzliche Verbraucher, inkl. Box.
Termostática empotrada, kit de ducha, 2 salidas adicionales disponibles, box empotrado incluido.
Встраиваемый термостатический смеситель, интегрированный душевой комплект + 2 дополнительных выхода воды, встраиваемый бокс.

Articolo	Note	CROMO	BO-NO-NKO	GF-BROP-VROP
8279				

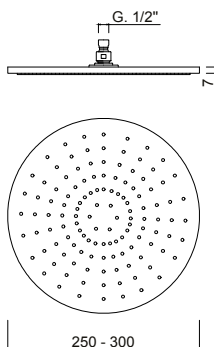
1711-25



Soffione doccia anticalcare Ø 250. Inox.
Shower head, anti limestone, Ø 250 mm. Stainless steel.
Pomme de douche anticalcaire Ø 250 mm. Inox.
Kopfbrause, Antikalk System Ø 250 mm. Inox.
Rociador antical Ø 250 mm. Inoxidable.
Верхний душ, защита от известняка, Ø 250 мм, нержавеющая сталь.

Articolo	Note	CROMO	BO-NO-NKO	GF-BROP-VROP
1711-25	mm. 250			
1711-30	mm. 300			

1707-25

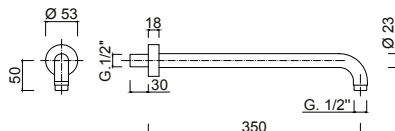


Soffione doccia anticalcare Ø 250. Ottone

Shower head, anti limestone, Ø 250 mm. In brass.
Pomme de douche anticalcaire Ø 250 mm. En laiton.
Kopfbrause, Antikalk System, Ø 250 mm. In Messing.
Rociador antical Ø 250 mm, en latón.
Верхний душ, защита от известняка, Ø 250 мм, латунь.

Articolo	Note	CROMO	BO-NO-NKO	GF-BROP-VROP
1707-25	mm. 250			
1707-30	mm. 300			

1751-35

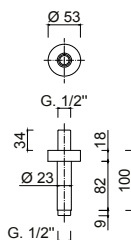


Braccio doccia in ottone da mm 350.

Brass shower arm, length mm 350.
Bras de douche, laiton chromé, longueur mm 350.
Wandarm, mm 350 Länge, verchromtes Messing.
Brazo ducha largo 350 mm, latón cromado.
Душевой кронштейн из латуни, длина 350 мм.

Articolo	Note	CROMO	BO-NO-NKO	GF-BROP-VROP
1751-35				

1762-10

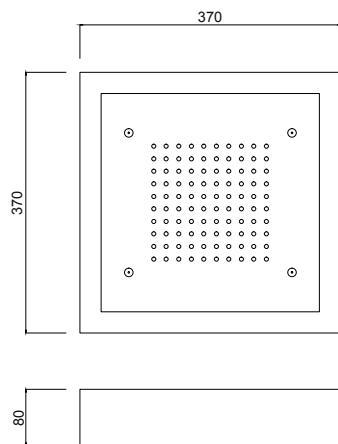
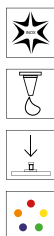
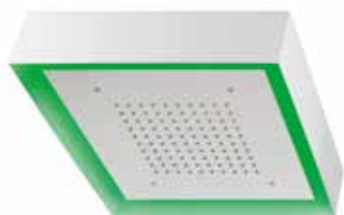


Braccio doccia da soffitto mm.100.

Ceiling shower arm mm 100.
Bras de douche vertical mm 100.
Brausearm für Deckenmontage mm 100.
Brazo de ducha a techo mm 100.
Держатель душа 100 мм, потолочный.

Articolo	Note	CROMO	BO-NO-NKO	GF-BROP-VROP
1762-10				

1722

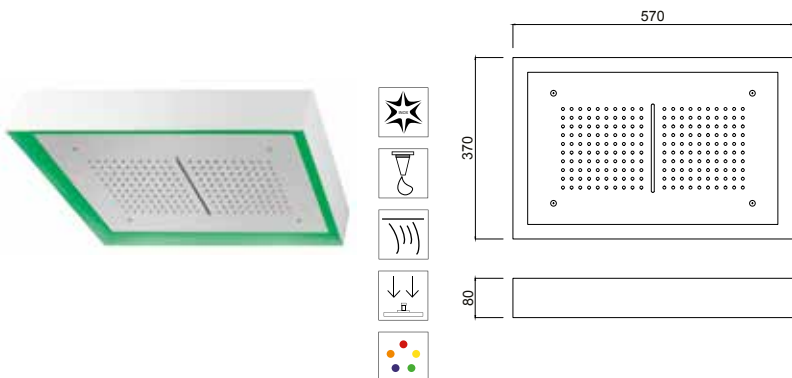


Soffione doccia con cornice 370x370, getto pioggia , cromoterapia.

Shower head 370x370 with frame, rainshower jet, chromotherapy.
Pomme de douche avec cadre 370x370, jet de pluie, chromothérapie.
Kopfbrause 370x370 mit Rahmen, Regendusche, Farbtherapie.
Rociador de ducha con marco 370x370, chorro de lluvia, cromoterapia.
Встраиваемый верхний душ 370x370 с рамой, тропический душ, хромотерапия.

Articolo	Note	CROMO	BO-NO-NKO	GF-BROP-VROP
1722				

1724



Soffione con cornice 570x370, 2 getto pioggia, cascata, cromoterapia.

Shower head 570x370 with frame, 2 x rainshower jet, chromotherapy.
Pomme de douche avec cadre 570x370, 2 jets de pluie, chute d'eau, chromothérapie.

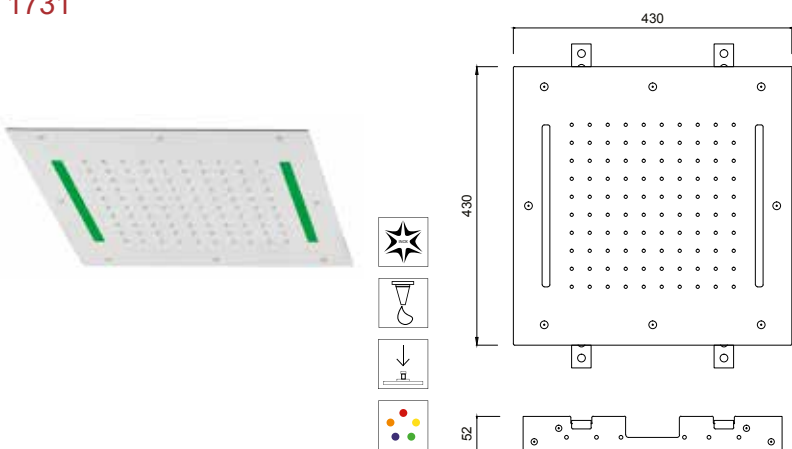
Kopfbrause 570x370 mit Rahmen, 2 Regendusche, Wasserfall, Farbtherapie.

Rociador de ducha con marco 570x370, 2 x chorros de lluvia, cascada, cromoterapia.

Встраиваемый верхний душ 570x370 с рамой, 2 x тропический душ, каскад, хромотерапия.

Articolo	Note	CROMO	BO-NO-NKO	GF-BROP-VROP
1724				

1731



Soffione per doccia 430x430 incasso, pioggia, cromoterapia.

Concealed shower head 430x430, rain, chromotherapy.

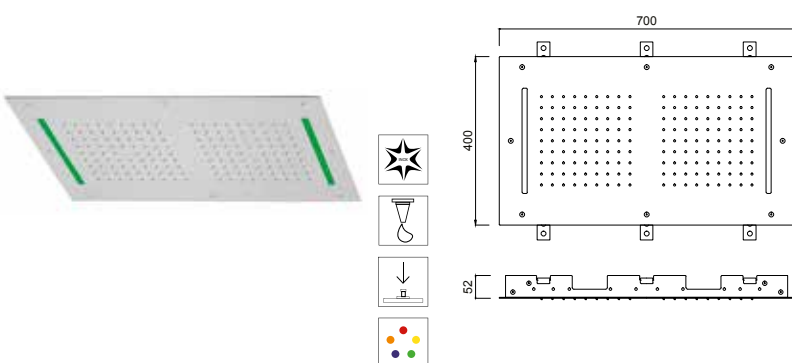
Pomme de douche à encastrer 430x430, jet de pluie, chromothérapie
UP-Kopfbrause 430x430, Regen, Farbtherapie.

Rociador de ducha empotrado 430x430, chorro de lluvia, cromoterapia.

Встраиваемый верхний душ 430x430, тропический душ, хромотерапия.

Articolo	Note	CROMO	BO-NO-NKO	GF-BROP-VROP
1731				

1732



Soffione ad incasso per doccia 700x400, 2 pioggia, cromoterapia.
Ceiling mounted shower head 700x400, 2 rainshower jet, chromotherapy.

Pomme de douche à encastrer 700x400, 2 jets de pluie, chromothérapie.

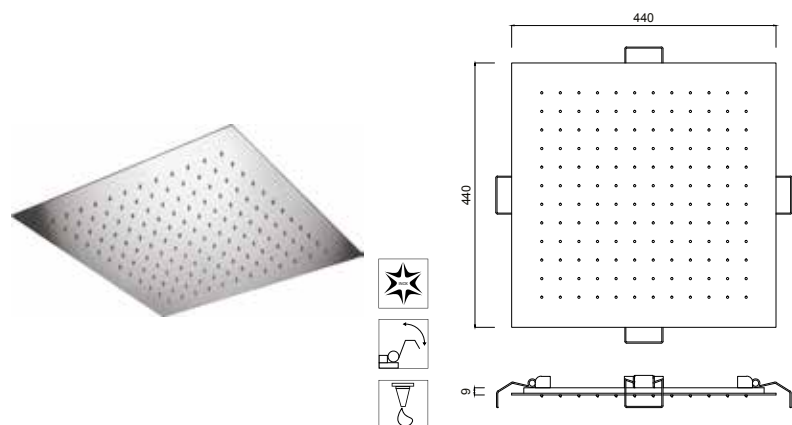
UP-Kopfbrause 700x400, 2 Regen, Farbtherapie.

Rociador de ducha a empotrar, 700x400, 2 chorros de lluvia, cromoterapia.

Встраиваемый верхний душ 700x400, 2 x тропический душ, хромотерапия.

Articolo	Note	CROMO	BO-NO-NKO	GF-BROP-VROP
1732				

1727



soffione doccia incasso 340x340, sistema fissaggio a molle.

Built-in shower head 340x340, spring fastening system.

Pomme de douche à encastrer 340x340, système de fixation à ressort.

UP-Kopfbrause 340x340, Federbefestigungssystem.

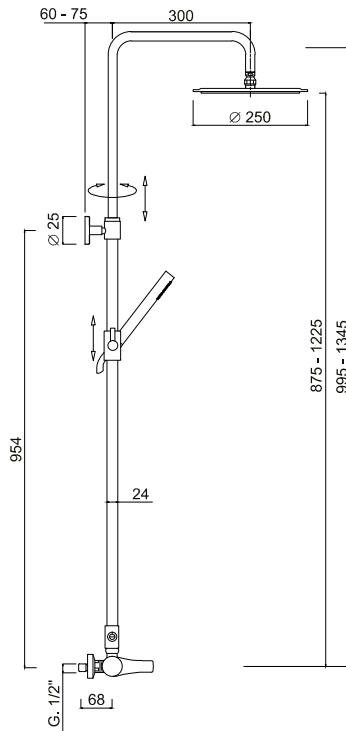
Rociador de ducha empotrado 340x340, sistema de fijación por resorte.

Встраиваемый верхний душ, 340x340, система пружинного крепления.

Articolo	Note	CROMO	BO-NO-NKO	GF-BROP-VROP
1727				



5708SWC-S-25X



Miscelatore esterno per doccia con colonna, set doccia, soffione doccia Inox Ø 250.

External shower mixer with column, shower set, Inox shower head Ø 250.

Mitigeur douche extérieur avec colonne, set de douche, pomme de douche Inox Ø 250.

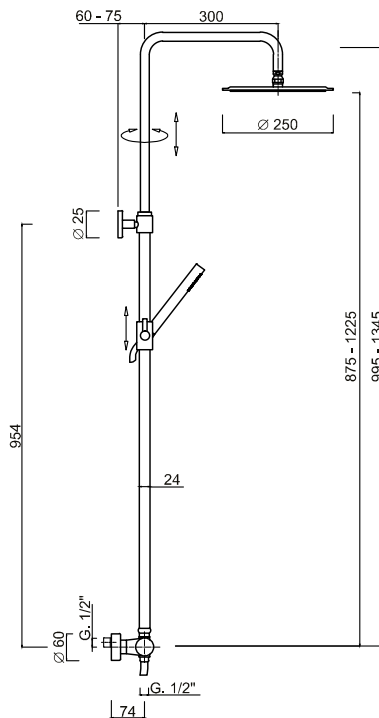
Brausemischer mit Säule, Brauseset, Kopfbrause aus Edelstahl Ø 250.

Mezclador de ducha externo con columna, set de ducha, rociador inox Ø 250.

Душевая колонна внешнего монтажа однорычажная, ручной душ, верхний душ INOX Ø 250.

Articolo	Note	CROMO	BO-NO-NKO	BROP-VROP
5708SWC-S-25X				

8225WC-S-25X



Colonna doccia esterna termostatica, set doccia, soffione in Inox Ø 250.

External thermostatic shower column, shower kit, Inox shower head Ø 250.

Colonne de douche avec mélangeur thermostatique, ensemble de douche, pomme de douche en Inox Ø 250.

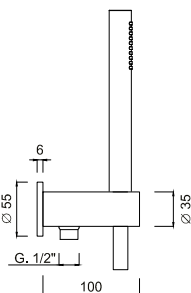
Aufputz- Standbrause mit Thermostat-Brausebatterie, Brauseset, Kopfbrause in Inox Ø 250.

Columna ducha con mezclador termostático, conjunto de ducha, rociador ducha en Inox Ø 250.

Термостатическая душевая колонна внешнего монтажа, душевой набор, верхний душ из Inox Ø 250.

Articolo	Note	CROMO	BO-NO-NKO	BROP-VROP
8225WC-S-25X				

1545

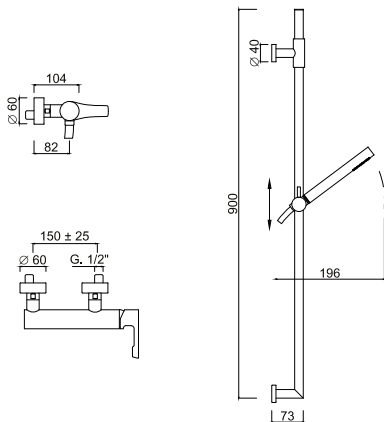
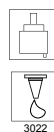


Kit duplex incasso Futuro.

Built-in duplex shower kit Futuro.
Ensemble de douche duplex à encaissement Futuro.
Einbaubrauseset Duplex Futuro.
Conjunto de ducha duplex para empotrar Futuro.
встроенный душевой набор "Duplex" Futuro.

Articolo	Note	CROMO	BO-NO-NKO	GF-BROP-VROP
1545				

5708WS

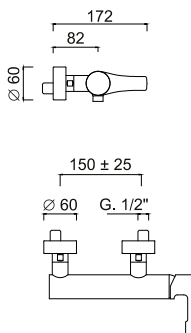


Monocomando doccia esterno con saliscendi e doccia.

External single-lever shower mixer with sliding rail set.
Mitigeur extérieur de douche avec barre coulissante et ensemble de douche.
Aufputz- Einhand-Brausebatterie mit Brausestange und Brauseset.
Monomando ducha exterior con conjunto de ducha.
Однорычажный смеситель внешнего монтажа для душа с комплектом штанги для душа.

Articolo	Note	CROMO	BO-NO-NKO	GF-BROP-VROP
5708WS				

5708

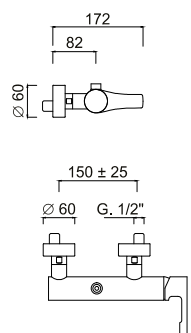


Monocomando doccia esterno.

External single-lever shower mixer.
Mitigeur pour douche externe.
Aufputz- Einhebelbatterie.
Monomando ducha externo.
Однорычажный смеситель внешнего монтажа для душа.

Articolo	Note	CROMO	BO-NO-NKO	GF-BROP-VROP
5708				

5708S

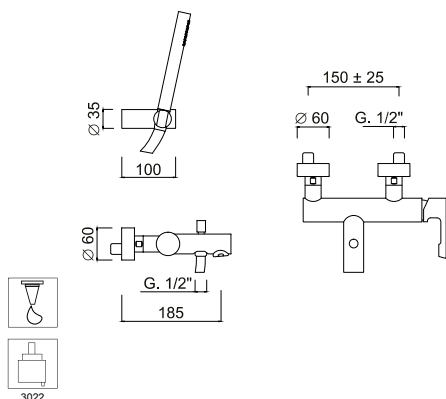


Monocomando doccia esterno (attacco superiore).

External single-lever shower mixer (upper connection).
Mitigeur pour douche externe (connexion supérieure).
Aufputz- Einhebelbrausemischer (oberer Anschluss).
Monomando para ducha exterior (conexión superior).
Однорычажный смеситель для душа внешнего монтажа (подключение сверху).

Articolo	Note	CROMO	BO-NO-NKO	GF-BROP-VROP
5708S				

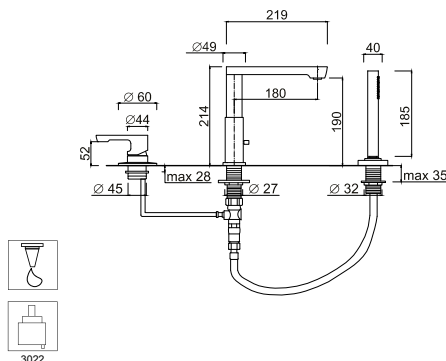
5701



Monocomando vasca esterno con set doccia duplex.
External bathtub single-lever mixer with duplex shower kit.
Mitigeur bain/douche extérieur avec ensemble de douche duplex.
Aufputz- Einhebelmischer für die Badewanne mit Brauseset Duplex.
Monomando bañera externo con conjunto de ducha duplex.
Однорычажный смеситель внешнего монтажа для ванны с душевым набором "Duplex".

Articolo	Note	CROMO	BO-NO-NKO	GF-BROP-VROP
5701				

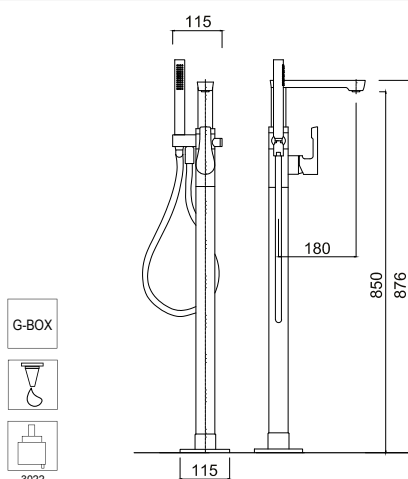
5765BD



Monocomando bordo vasca 3 fori, bocca con deviatore.
3-hole single-lever mixer deck-mounted for bath's border, spout with diverter.
Mélangeur à 3 trous, bec avec déviateur.
3-Loch Wannenmischer, Auslauf mit Umstellung.
Monomando baño sobre repisa con 3 agujeros, caño con desviación.
Однорычажный смеситель на борт ванны на 3 отверстия, излив с дивертером.

Articolo	Note	CROMO	BO-NO-NKO	GF-BROP-VROP
5765BD				

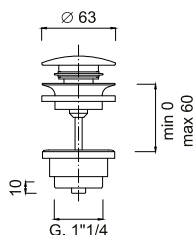
5792



Monocomando vasca a pavimento (con scatola incasso).
Free-standing bath mixer (with built-in box).
Mélangeur baignoire à terre (avec la boîte murale).
Wannenmischer mit Standfuss Schlauch (mit Montagedose auf dem Boden).
Monomando bañera a pavimento (con caja de montaje en el suelo).
Свободно-стоящий смеситель для ванны (со встраиваемой коробкой).

Articolo	Note	CROMO	BO-NO-NKO	GF-BROP-VROP
5792				

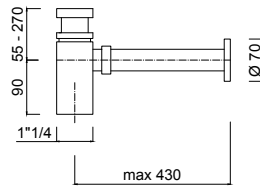
5105L



Scarico per lavabo Up&Down 1"1/4.
Basin drain 1"1/4 Up&Down.
Vidage lavabo Up&Down 1"1/4.
Ablaufgarnitur Up&Down 1"1/4.
Desague automatico Up&Down 1"1/4.
Слив для раковины Up&Down 1"1/4.

Articolo	Note	CROMO	BO-NO-NKO	GF-BROP-VROP
5105L				

5109L

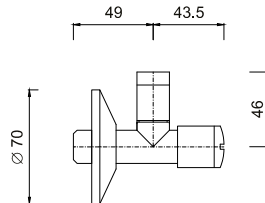


Sifone per Lavabo 1"1/4.

Trap for basin 1"1/4.
Siphon lavabo 1"1/4.
Röhrensifon Waschtsch 1"1/4.
Sifón para lavabo 1"1/4.
Сифон для раковины 1"1/4.

Articolo	Note	CROMO	BO-NO-NKO	GF-BROP-VR0P
5109L				

3264L



Rubinetto sottolavabo con filterstop.

Under-sink valve with filterstop.
Coude sous lavabo avec filterstop.
Eckventile mit Filter.
Llave de paso para lavabo con filterstop.
Вентиль под раковину с filterstop.

Articolo	Note	CROMO	BO-NO-NKO	GF-BROP-VR0P
3264L				

NOTE

Potete trovare altre soluzioni per la Doccia nell'area WELLNESS.

For additional Shower options please go to WELLNESS section.

Pour plus de solutions pour la Douche visitez la section WELLNESS.

Für weitere Duschalternativen sehen Sie bitte in dem Kapitel WELLNESS nach.

Para más soluciones para Ducha visite la sección WELLNESS.

Другие решения для Душа вы найдете в разделе Wellness.

CATALOGUE - PRICE LIST 1.0 - p. 374

Per gli Accessori Bagno abbinati alla serie potete consultare la serie MODERNA.

For matching Bathroom Fittings please check MODERNA line.

Pour les Accessoires Salle de Bains coordonnés à la collection visitez la ligne MODERNA.

Die zu der Serie passenden Bad-Accessoires finden Sie in dem Linie MODERNA.

Para los Accesorios de Baño compatibles con la serie visite la línea MODERNA.

Чтобы подобрать подходящие аксессуары для ванной комнаты, перейдите в Линия MODERNA

CATALOGUE - PRICE LIST 1.0 - p. 446

DELUXE

A close-up, low-angle shot of the front corner of a silver car. The image highlights the headlight, the front bumper, and the lower part of the hood. The car's surface is highly reflective, showing bright highlights and deep shadows. The background is dark and textured, possibly a wooden floor. The word "DELUXE" is printed in a clean, white, sans-serif font across the middle of the image.

DELUXE



GIULINI G.

H

C







Ref. MR0085ADL NKO







Ref. MR0112/UDL BROP



Ref. MR0112/UDL RG

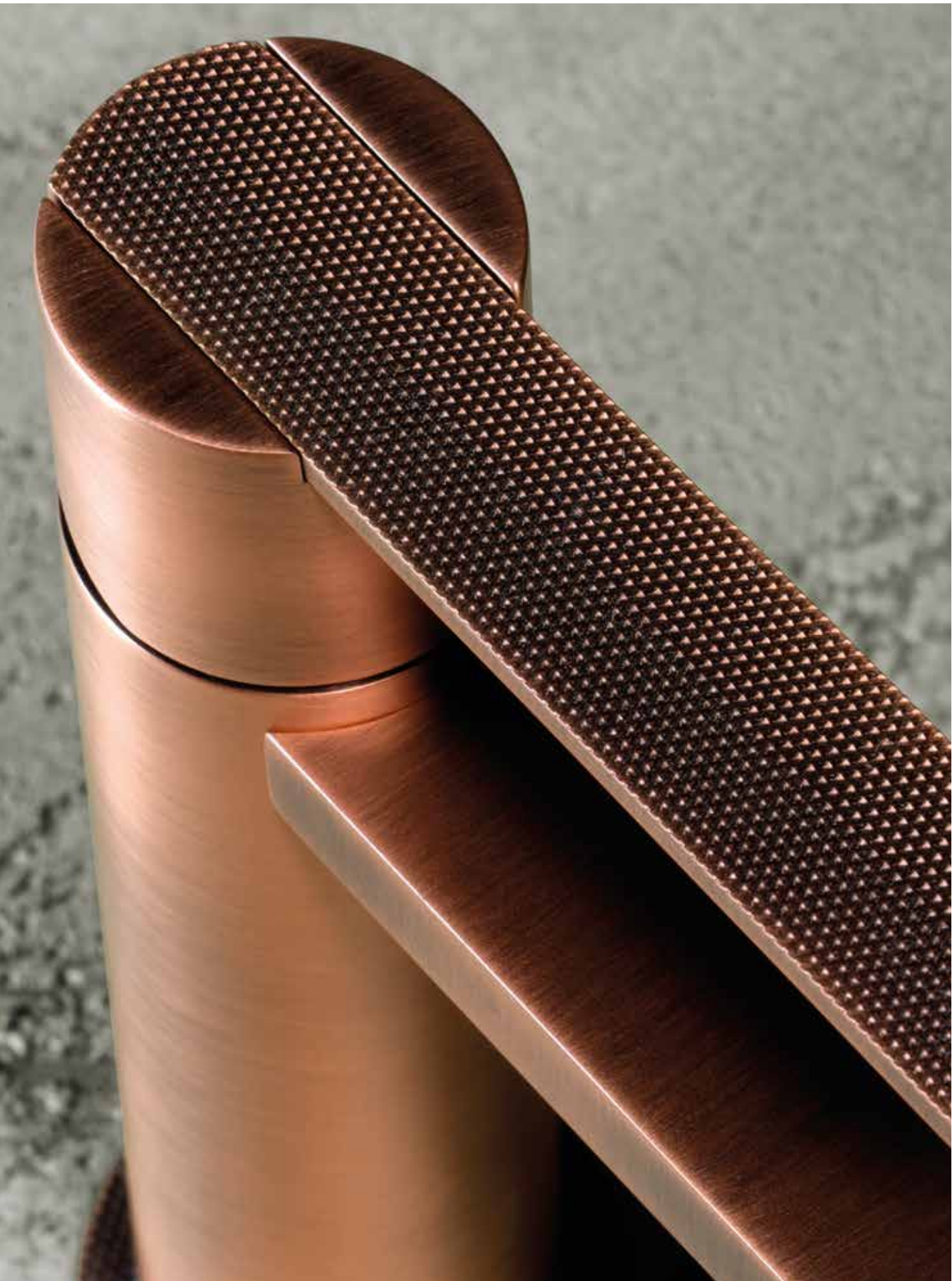


GIUNING

GIUNING

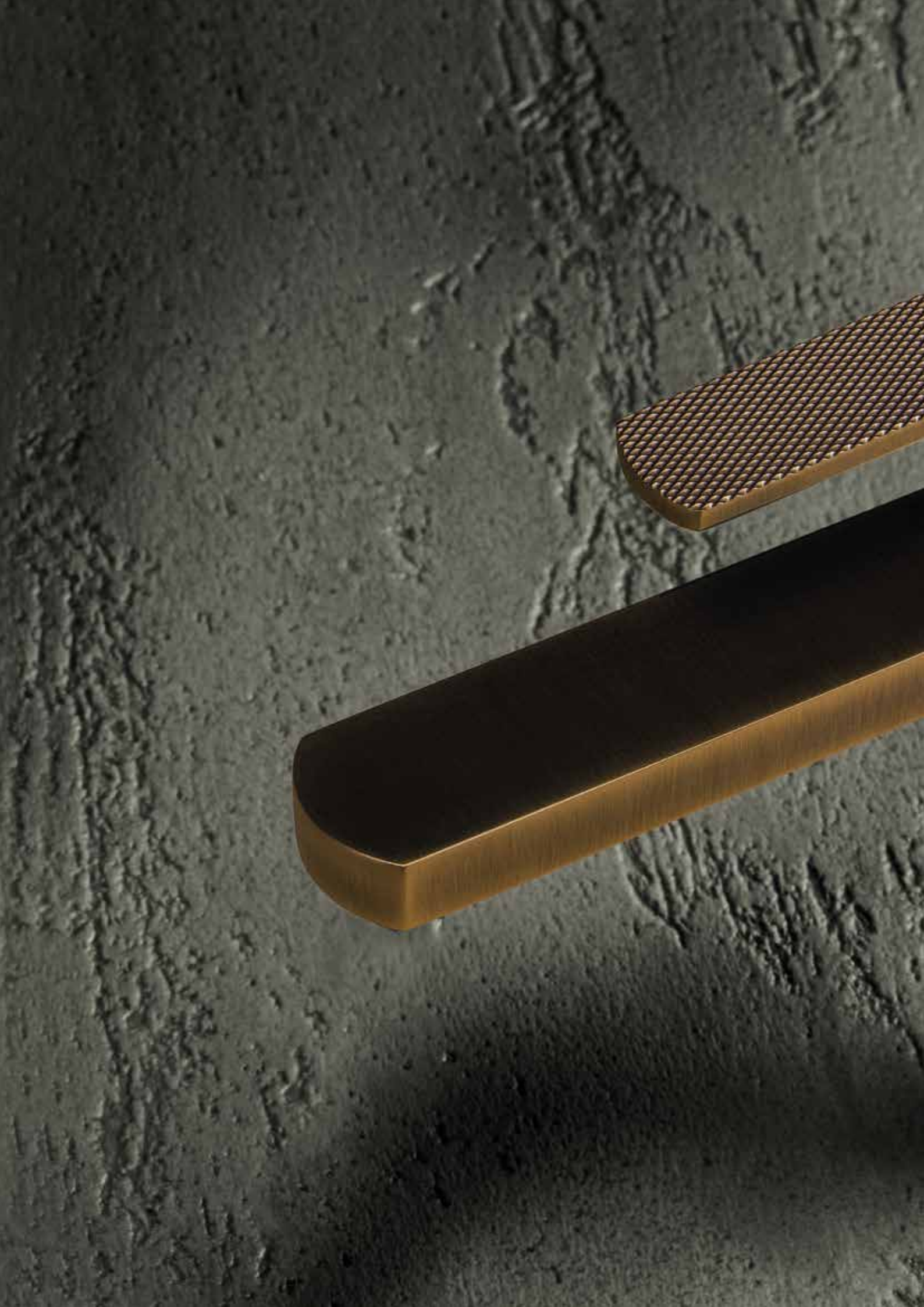






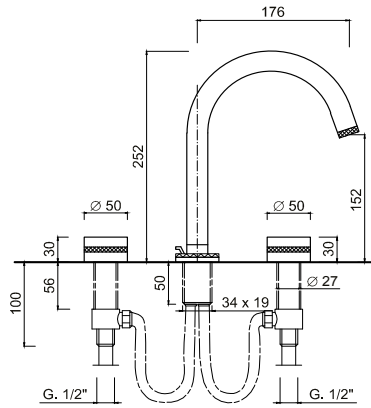
Ref. 5805ADL VROP







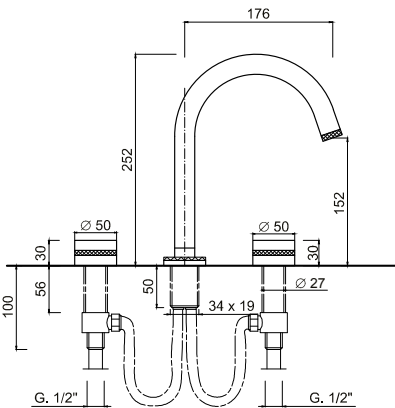
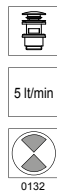
MR0112ADL



Batteria lavabo 3 fori, bocca girevole, scarico 1"1/4.
3-hole wash-basin set, swivel spout, 1"1/4 pop-up waste.
Mélangeur lavabo à trois trous, bec mobile, vidage automatique 1"1/4.
Waschtisch-Dreilochbatterie, Schwenkauslauf, Ablaufgarnitur 1"1/4.
Bateria lavabo con 3 agujeros, caño giratorio, tapón accionado por varilla 1"1/4.
Комплект для раковины на 3 отверстия, поворотный излив, донный клапан 1"1/4.

Articolo	Note	CROMO	NKO	GF-BROP-VR0P	RG
MR0112ADL					

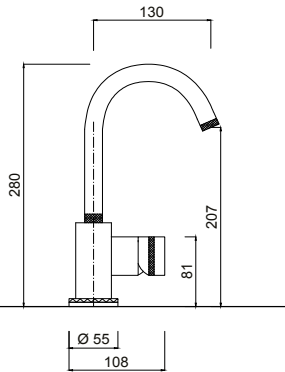
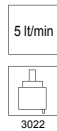
MR0112/UDL



Batteria lavabo 3 fori, bocca girevole, scarico Up&Down.
3-hole wash-basin set, swivel spout, Up&Down pop up waste.
Mélangeur lavabo à trois trous, bec mobile, vidage Up&Down.
Waschtisch-Dreilochbatterie, Schwenkauslauf, Ablaufgarnitur Up&Down.
Bateria lavabo con 3 agujeros, caño giratorio, Desague Up&Down.
Комплект для раковины на 3 отверстия, поворотный излив, донный клапан Up&Down.

Articolo	Note	CROMO	NKO	GF-BROP-VR0P	RG
MR0112/UDL					

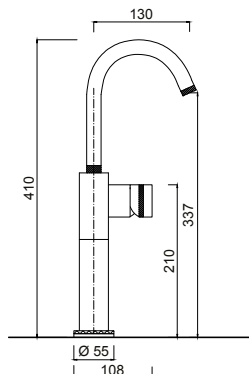
MR0085ADL



Monocomando lavabo, bocca girevole, scarico 1"1/4 (con flessibile).
Wash-basin mixer, swivel spout, 1"1/4 pop-up waste (with flexible).
Mitigeur lavabo, bec mobile, vidage automatique 1"1/4 (avec flex.).
Waschtisch-Einhebelmischer, Schwenkauslauf, 1"1/4 Zugknopf-ablaufgarnitur Luxus (mit flexiblen Anschluss-schläuchen).
Monomando lavabo, caño giratorio, tapón accionado por varilla 1"1/4 (con flex.).
Смеситель для раковины, поворотный излив, донный клапан 1"1/4 (гибкая подводка).

Articolo	Note	CROMO	NKO	GF-BROP-VR0P	RG
MR0085ADL					

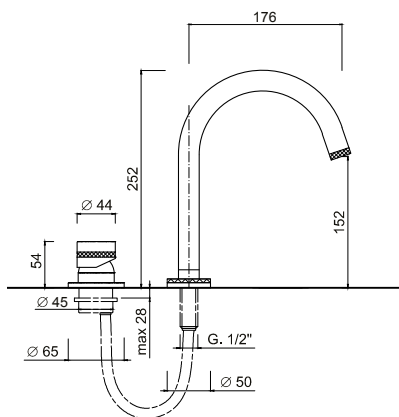
MR0085HADL



Monocomando lavabo con prolunga, bocca girevole, scarico 1"1/4 (con flessibile).
Wash-basin mixer with high and swivel spout, 1"1/4 pop-up waste (with flexible).
Mitigeur lavabo avec bec haut et mobile, vidage automatique 1"1/4 (avec flex.).
Waschtisch-Einhebelmischer mit hochgesetztem Schwenkbarem, 1"1/4 Zugknopf-ablaufgarnitur (mit flexiblen Anschluss-schläuchen).
Monomando lavabo con caño alto y giratorio, tapón accionado por varilla 1"1/4 (con flex.).
Смеситель для раковины с высоким и поворотным изливом, донный клапан 1"1/4 (гибкая подводка).

Articolo	Note	CROMO	NKO	GF-BROP-VR0P	RG
MR0085HADL					

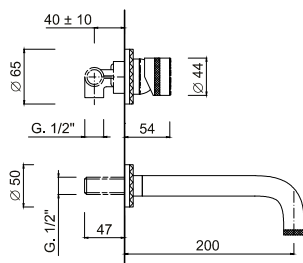
MR0040/SCDL



Monocomando lavabo 2 fori, bocca girevole (con flessibile).
2-hole wash-basin mixer, swivel spout (with flexible).
Mitigeur lavabo à deux trous, bec mobile (avec flex).
Waschtisch- Zweilochbatterie, Schwenkauslauf (mit flexiblen Anschlusschläuchen).
Monomando lavabo con 2 agujeros, caño giratorio (con flex).
Смеситель для раковины на 2 отверстия (гибкая подводка).

Articolo	Note	CROMO	NKO	GF-BROP-VROP	RG
MR0040/SCDL					

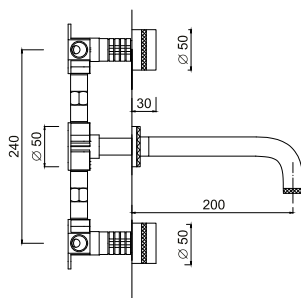
MR0020DL



Monocomando lavabo a muro, senza scarico.
Wall mounted basin set, without pop-up waste.
Mélangeur lavabo mural, sans vidage.
Einhebel-Waschtischmischer Wandmontage, ohne Ablaufgamitur.
Lavabo de pared, sin desagüe.
Комплект настенного монтажа для раковины, без донного клапана.

Articolo	Note	CROMO	NKO	GF-BROP-VROP	RG
MR0020DL					

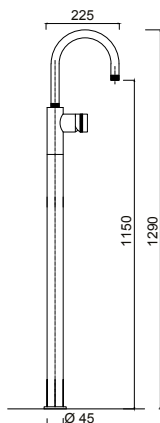
MR0123DL



Lavabo 3 fori a muro (con connessioni).
3-hole wall mounted basin set (with connections).
Mélangeur lavabo mural à 3 trous (avec les contacteurs).
Waschtisch-Dreilochbatterie Wandmontage (mit Verbindungen).
Lavabo de pared con 3 agujeros (con conexiones).
Комплект настенного монтажа для раковины на 3 отверстия (с соединениями).

Articolo	Note	CROMO	NKO	GF-BROP-VROP	RG
MR0123DL					

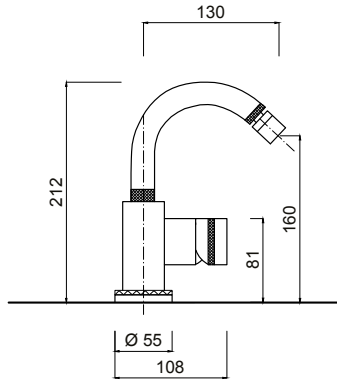
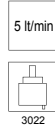
MR0090DL



Monocomando lavabo a pavimento, bocca girevole.
Wash-basin single-lever mixer with floor pillar leg, swivel spout.
Mitigeur lavabo avec colonnette alimentation par le sol, bec mobile.
Waschtisch-Einhebelmischer mit Standfuss Schlauch, Schwenkauslauf.
Monomando lavabo con columna a pavimento, caño giratorio.
Однорычажный смеситель для раковины с напольной колонной, поворотный излив.

Articolo	Note	CROMO	NKO	GF-BROP-VROP	RG
MR0090DL					

MR0087ADL

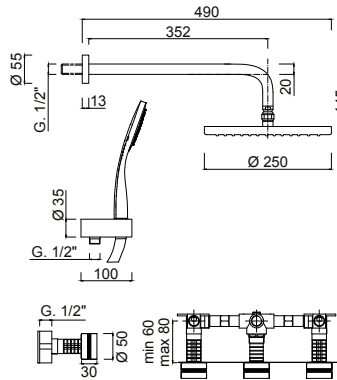


Monocomando bidet, bocca girevole, scarico 1"1/4 (con flessibile).

Bidet mixer, swivel spout, 1"1/4 pop-up waste (with flexible).
Mitigeur bidet, bec mobile, vidage automatique 1"1/4 (avec flex.).
Bidet-Einhebelmischer, Schwenkauslauf, 1"1/4
Zugknopf-ablaufgarnitur (mit flexiblen Anschlussschläuchen).
Monomando bidet, caño giratorio, tapón accionado por varilla 1"1/4 (con flex.).
Смеситель для биде, поворотный излив, донный клапан 1"1/4 (гибкая подводка).

Articolo	Note	CROMO	NKO	GF-BROP-VR0P	RG
MR0087ADL					

MR0115W2KBDL

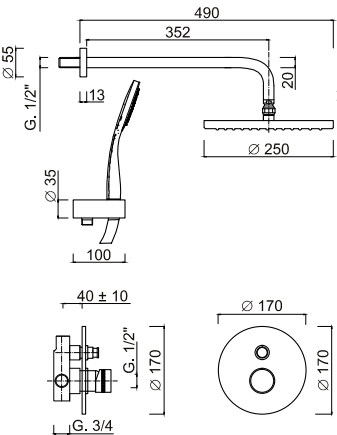


Set doccia incasso con deviatore 2 vie, soffione ottone, kit duplex incasso.

Concealed shower taps with 2 ways diverter, brass shower head, built-in duplex shower kit.
Mélangeur douche encastré avec inverseur à 2 voies, pomme de douche en laiton, ensemble de douche duplex à encaissement.
Unterputz-Brausebatterie mit 2-Wege-Umstellung, Brausekopf in Messing, Einbau-Brauseset Duplex
Grupo ducha empotrar con desviador 2 salidas, rociador ducha en latón, conjunto ducha duplex para empotrar.
Встроенные краны для душа с дивертером на 2 выхода, верхний душ из латуни, встроенный душевой набор "Duplex".

Articolo	Note	CROMO	NKO	GF-BROP-VR0P	RG
MR0115W2KBDL					

MR0013KBDL

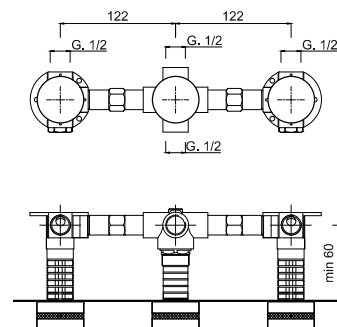
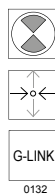


Set doccia incasso monocomando con deviatore, soffione ottone, kit duplex incasso.

Shower built-in single-lever mixer with diverter, brass shower head, built-in duplex shower kit.
Mitigeur pour douche à encaissement avec inverseur, pomme de douche en laiton, ensemble de douche duplex à encaissement.
Unterputz-Duscheneinhebelmischer mit Umstellung, Brausekopf in Messing, Einbau-Brauseset Duplex.
Monomando ducha para empotrar con desviador, rociador ducha en latón, conjunto ducha duplex para empotrar.
Однорычажный встроенный смеситель для душа с дивертером, верхний душ из латуни, встроенный душевой набор "Duplex".

Articolo	Note	CROMO	NKO	GF-BROP-VR0P	RG
MR0013KBDL					

MR0115W2DL

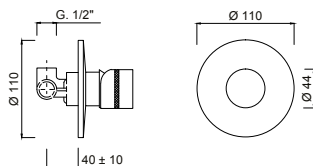


Rubinetto incasso doccia e deviatore 2 uscite.

Concealed shower taps and 2 outlets diverter.
Mélangeur douche encastré et inverseur 2 sorties.
Unterputz-Brausebatterie mit 2-Ausgänge Umstellung.
Grupo ducha empotrar y desviador 2 salidas.
Встроенные краны для душа и дивертер на 2 выхода.

Articolo	Note	CROMO	NKO	GF-BROP-VR0P	RG
MR0115W2DL					

MR0015DL

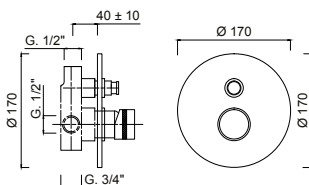


3022

Monocomando doccia incasso.
Shower built-in single-lever mixer.
Mitigeur pour douche à encaissement.
Unterputz-Duscheneinhebelmischer.
Monomando ducha para empotrar.
Однорычажный встроенный смеситель для душа.

Articolo	Note	CROMO	NKO	GF-BROP-VROP	RG
MR0015DL					

MR0013DL

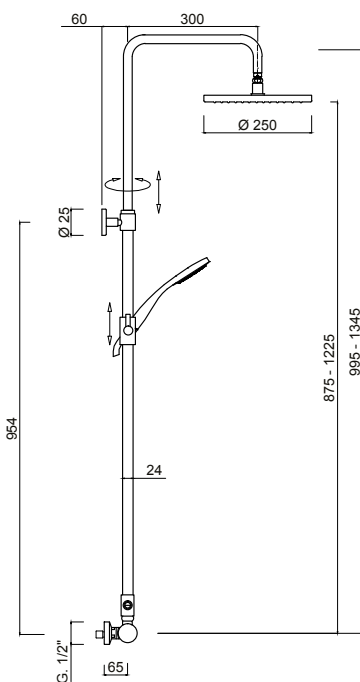


3022

Monocomando doccia incasso con deviatore.
Shower built-in single-lever mixer with diverter.
Mitigeur pour douche à encaissement avec inverseur.
Unterputz-Duscheneinhebelmischer mit Umstellung.
Monomando ducha para empotrar con desviador.
Однорычажный встроенный смеситель для душа с дивертером.

Articolo	Note	CROMO	NKO	GF-BROP-VROP	RG
MR0013DL					

MR0008SWC-SDL

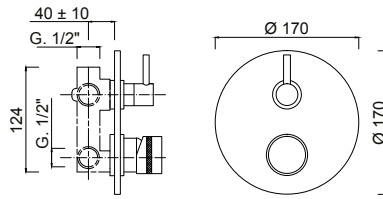
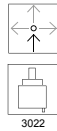


3022

Colonna doccia esterna monocomando, set doccia, soffione in ottone .
External single-lever shower mixer with shower column, shower kit, brass shower head.
Mitigeur de douche avec colonne de douche, ensemble de douche, pomme de douche en laiton.
Brausemischer mit Säulenbrause, Brauseset, Kopfbrause in Messing.
Monomando con column para ducha, conjunto de ducha, rociador en latón.
Однорычажный смеситель для душа внешнего монтажа с душевой колонной, душевой набор, верхний душ из латуни.

Articolo	Note	CROMO	NKO	BROP-VROP	RG
MR0008SWC-SDL	mixer				

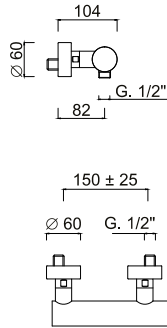
MR0013-3DL



Monocomando doccia incasso con deviatore 3 uscite.
Shower built-in single-lever mixer with 3 outlets diverter.
Mitigeur pour douche à encaissement avec inverseur à 3 sorties.
Unterputz- Duscheneinhebelmischer mit 3-Ausgänge Umstellung.
Monomando ducha para empotrar con desviador a 3 salidas.
Однорычажный встроенный смеситель для душа с дивертером на 3 выхода.

Articolo	Note	CROMO	NKO	GF-BROP-VR0P	RG
MR0013-3DL					

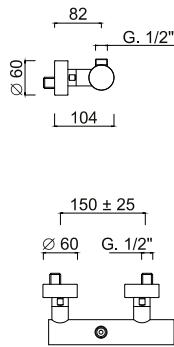
MR0008DL



Monocomando doccia esterno.
External single-lever shower mixer.
Mitigeur pour douche externe.
Aufputz-Einhebelbatterie.
Monomando ducha externo.
Однорычажный смеситель внешнего монтажа для душа.

Articolo	Note	CROMO	NKO	GF-BROP-VR0P	RG
MR0008DL					

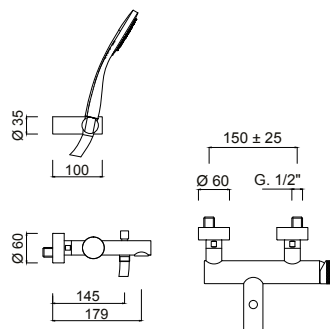
MR0008SDL



Monocomando doccia esterno (attacco superiore).
External single-lever shower mixer (upper connection).
Mitigeur douche (connection supérieure).
Aufputz- Brausemischer (oberer Anschluss).
Misturador para ducha (conexión superior).
Однорычажный смеситель для душа внешнего монтажа (подключение сверху).

Articolo	Note	CROMO	NKO	GF-BROP-VR0P	RG
MR0008SDL					

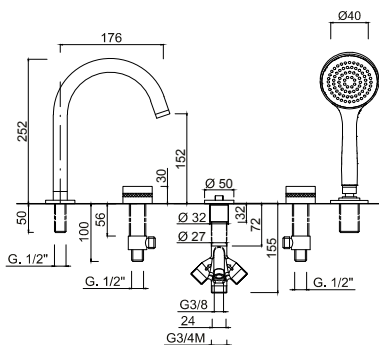
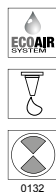
MR0001DL



Monocomando vasca esterno con set doccia duplex.
External bathtub single-lever mixer with duplex shower kit.
Mitigeur bain/douche mural avec ensemble de douche duplex.
Aufputz- Einhebelmischer mit Brauseset Duplex.
Monomando bañera externo con conjunto de ducha duplex.
Однорычажный смеситель внешнего монтажа для ванны с душевым набором "Duplex".

Articolo	Note	CROMO	NKO	GF-BROP-VR0P	RG
MR0001DL					

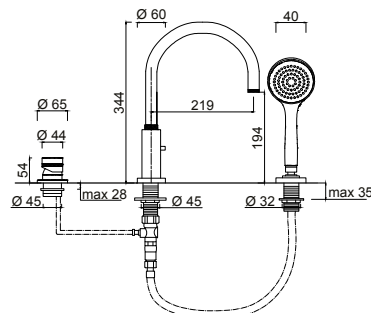
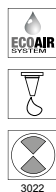
MR0160DL



Batteria bordo vasca 5 fori.
5-hole bath border set.
Mélangeur bain/douche sur gorge 5 trous.
5-Loch Wannen Kombination.
Bimando bañera de repisa 5 agujeros.
Комплект на борт ванны на 5 отверстий.

Articolo	Note	CROMO	NKO	GF-BROP-VR0P	RG
MR0160DL					

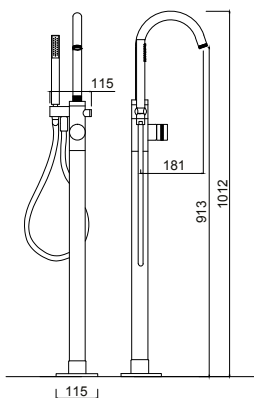
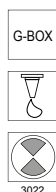
MR0065BDDL



Monocomando bordo vasca 3 fori, bocca con deviatore.
3-hole single-lever mixer deck-mounted for bath's border, spout with diverter.
Mélangeur à 3 trous, bec avec déviateur.
3-Loch Wannenmischer, Auslauf mit Umstellung.
Monomando baño sobre repisa con 3 agujeros, caño con desviación.
Однорычажный смеситель на борт ванны на 3 отверстия, излив с дивертером.

Articolo	Note	CROMO	NKO	GF-BROP-VR0P	RG
MR0065BDDL					

MR0092DL



Monocomando vasca a pavimento (con scatola incasso).
Free-standing bath mixer (with built-in box).
Mélangeur baignoire à terre (avec la boîte murale).
Wannenmischer mit Standfuss Schlauch (mit Montagedose auf dem Boden).
Monomando bañera a pavimento (con caja de montaje en el suelo).
Свободно-стоящий смеситель для ванны (со встраиваемой коробкой).

Articolo	Note	CROMO	NKO	GF-BROP-VR0P	RG
MR0092DL					

NOTE

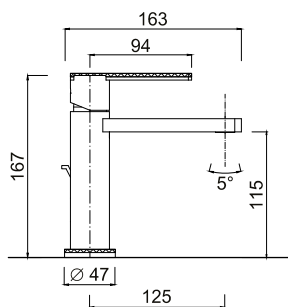
Potete trovare altre soluzioni per la Doccia nell'area WELLNESS.
For additional Shower options please go to WELLNESS section.
Pour plus de solutions pour la Douche visitez la section WELLNESS.
Für weitere Duschalternativen sehen Sie bitte in dem Kapitel WELLNESS nach.
Para más soluciones para Ducha visite la sección WELLNESS.
Другие решения для Душа вы найдете в разделе Wellness.

CATALOGUE - PRICE LIST 1.0 - p. 374

Per gli Accessori Bagno abbinati alla serie potete consultare la serie MODERNA.
For matching Bathroom Fittings please check MODERNA line.
Pour les Accessoires Salle de Bains coordonnés à la collection visitez la ligne MODERNA.
Die zu der Serie passenden Bad-Accessoires finden Sie in dem Linie MODERNA.
Para los Accesorios de Baño compatibles con la serie visite la línea MODERNA.
Чтобы подобрать подходящие аксессуары для ванной комнаты, перейдите в Линия MODERNA

CATALOGUE - PRICE LIST 1.0 - p. 446

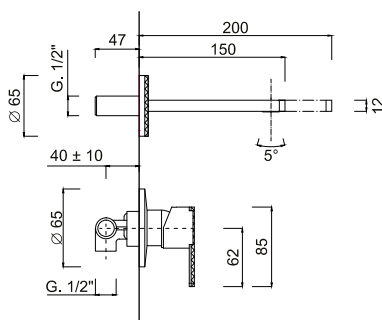
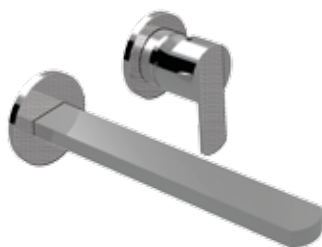
5805ADL



Monocomando lavabo, scarico 1"1/4 (con flessibile).
Wash-basin single-lever mixer, 1"1/4 pop-up waste (with flexible).
Mitigeur lavabo avec vidage 1"1/4 (avec flexible).
Einhand-Waschtischbatterie mit Ablaufgarnitur 1"1/4 (mit flexiblen Anschlussschläuchen).
Monomando lavabo tapón accionado por varilla 1"1/4 (con flexible).
Однорычажный смеситель для раковины, донный клапан 1"1/4 (гибкая подводка).

Articolo	Note	CROMO	NKO	GF-BROP-VROP	RG
5805ADL					
5805/SCDL	SC				

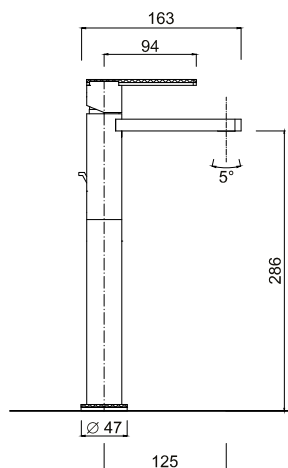
5820DL



Monocomando lavabo a muro, senza scarico.
Wall-mounted wash-basin set, without pop-up waste.
Mitigeur lavabo mural, sans vidage.
Waschtisch- Einhebelmischer Wandmontage, ohne Ablaufgarnitur.
Lavabo de pared, sin desagüe.
Комплект настенного монтажа для раковины, без донного клапана.

Articolo	Note	CROMO	NKO	GF-BROP-VROP	RG
5820DL	mm 200				
5820-15DL	mm 150				

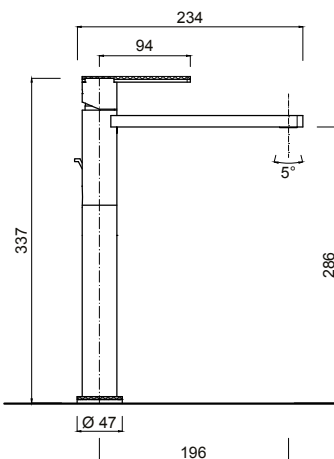
5811ADL



Monocomando lavabo con prolunga, scarico 1"1/4 (con flessibile).
High wash-basin single-lever mixer, 1"1/4 pop-up waste (with flexible).
Mitigeur lavabo avec bec haut et vidage 1"1/4 (avec flexible).
Einhand-Waschtischbatterie mit hohem Auslauf und Ablaufgarnitur 1"1/4 (mit flexiblen Anschlussschläuchen).
Monomando lavabo alto tapón accionado por varilla 1"1/4 (con flexible).
Высокий однорычажный смеситель для раковины, донный клапан 1"1/4 (гибкая подводка).

Articolo	Note	CROMO	NKO	GF-BROP-VROP	RG
5811ADL					
5811/SCDL	SC				

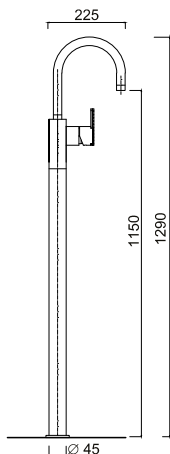
5839ADL



Monocomando lavabo con prolunga, bocca lunga, scarico 1"1/4 (con flessibile).
High wash-basin single-lever mixer with long spout, 1"1/4 pop-up waste (with flex.).
Mitigeur lavabo haut avec bec long, avec vidage 1"1/4 (avec flexible).
Einhand-Waschtischbatterie mit hohem und langem Auslauf, mit Ablaufgarnitur 1"1/4 (mit flexiblen Anschlussschläuchen).
Monomando lavabo alto con caño longo, tapón accionado por varilla 1"1/4 (con flex.).
Высокий однорычажный смеситель для раковины с удлиненным изливом, донный клапан 1"1/4 (гибкая подводка).

Articolo	Note	CROMO	NKO	GF-BROP-VROP	RG
5839ADL					
5839/SCDL	SC				

5890DL

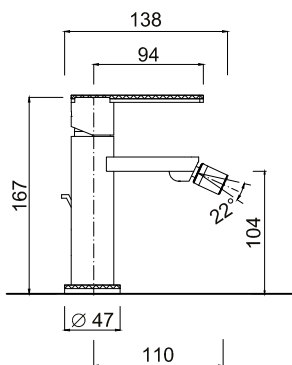
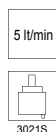


Monocomando lavabo a pavimento, bocca girevole.

Wash-basin single-lever mixer with floor pillar leg, swivel spout.
Mitigeur lavabo avec colonnette alimentation par le sol, bec mobile.
Waschtisch- Einhebelmischer mit Standfuss Schlauch, Rohrauslauf.
Monomando lavabo con colonna a pavimento, caño giratorio.
Однорычажный смеситель для раковины с напольной колонной, поворотный излив.

Articolo	Note	CROMO	NKO	GF-BROP-VROP	RG
5890DL					

5807ADL

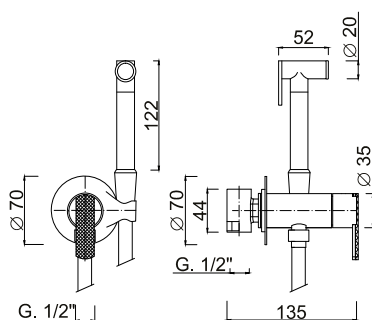


Monocomando bidet, scarico 1"1/4 (con flessibile).

Bidet single-lever mixer, 1"1/4 pop-up waste (with flexible).
Mélangeur bidet avec vidage 1"1/4 (avec flexible).
Einhand-Bidetbatterie mit Ablaufgarnitur 1"1/4 (mit flexiblen Anschlussschläuchen).
Monomando bidet, tapón accionado por varilla 1"1/4 (con flexible).
Однорычажный смеситель для биде, донный клапан 1"1/4 (гибкая подводка).

Articolo	Note	CROMO	NKO	GF-BROP-VROP	RG
5807ADL					

SH25/SDL

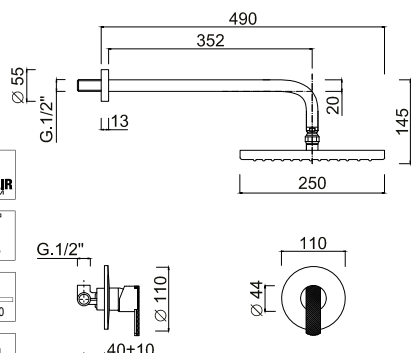


Miscelatore monocomando per bidet.

Built-in single-lever mixer for bidet.
Mitigeur à encastrer pour bidet.
UP-Einhebelmischer für Bidet.
Monomando empotrado para bidé.
Однорычажный встраиваемый смеситель для биде.

Articolo	Note	CROMO	NKO	GF-BROP-VROP	RG
SH25/SDL					

5815WBDL

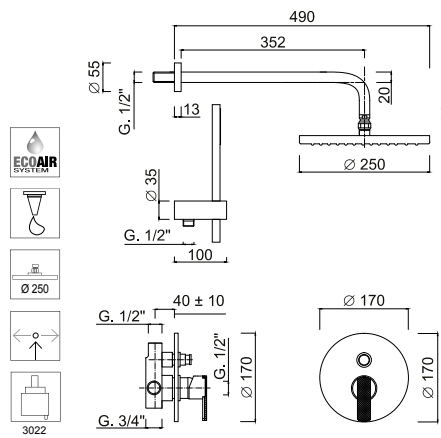


Set doccia incasso monocomando, soffione ABS.

Concealed single-lever shower mixer, ABS shower head.
Mitigeur pour douche à encastrer, pomme de douche en ABS
Unterputz-Duscheneinhebelmischer, ABS Kopfbrause
Monomando ducha para empotrar, rociador en ABS.
Однорычажный душевой комплект, верхний душ из ABS.

Articolo	Note	CROMO	NKO	GF-BROP-VROP	RG
5815WBDL					

5813KBDL



Set doccia incasso monocomando con deviatore, soffione abs, kit duplex incasso.

Shower built-in single-lever mixer with diverter, abs shower head, built-in duplex shower kit.

Mitigeur pour douche à encaissement avec inverseur, pomme de douche en abs, ensemble de douche duplex à encaissement.

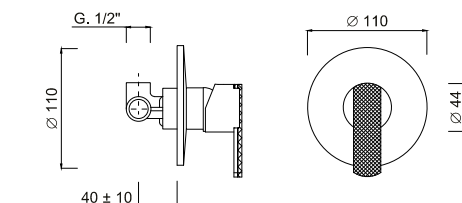
Unterputz-Duscheneinhebelmischer mit Umstellung, Brausekopf in Messing, Einbau-Brauseset Duplex.

Monomando ducha para empotrar con desviador, rociador ducha en abs, conjunto ducha duplex para empotrar.

Однорычажный встроенный смеситель для душа с дивертером, верхний душ из латуни, встроенный душевой набор "Duplex".

Articolo	Note	CROMO	NKO	GF-BROP-VR0P	RG
5813KBDL					

5815DL



Monocomando doccia incasso.

Shower built-in single-lever mixer.

Mitigeur pour douche à encaissement.

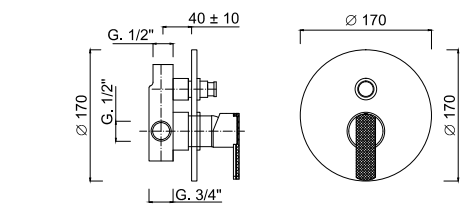
Unterputz-Duscheneinhebelmischer.

Monomando ducha para empotrar.

Однорычажный встроенный смеситель для душа с дивертером.

Articolo	Note	CROMO	NKO	GF-BROP-VR0P	RG
5815DL					

5813DL



Monocomando doccia incasso con deviatore.

Shower built-in single-lever mixer with diverter.

Mitigeur pour douche à encaissement avec inverseur.

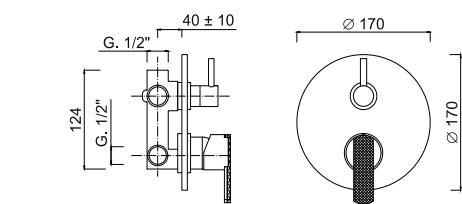
Unterputz-Duscheneinhebelmischer mit Umstellung.

Monomando ducha para empotrar con desviador.

Однорычажный встроенный смеситель для душа с дивертером.

Articolo	Note	CROMO	NKO	GF-BROP-VR0P	RG
5813DL					

5813-3DL



Monocomando doccia incasso con deviatore 3 uscite.

Shower built-in single-lever mixer with 3 outlets diverter

Mitigeur pour douche à encaissement avec inverseur à 3 sorties.

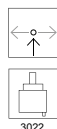
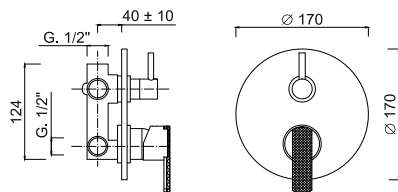
Unterputz-Duscheneinhebelmischer mit 3-Augänge Umstellung.

Monomando ducha para empotrar con desviador a 3 salidas.

Однорычажный встроенный смеситель для душа с дивертером на 3 выхода.

Articolo	Note	CROMO	NKO	GF-BROP-VR0P	RG
5813DL					

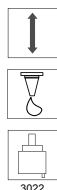
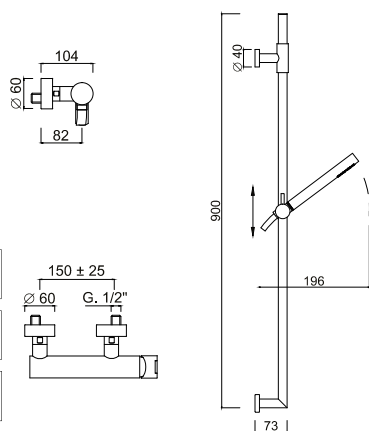
5813-4DL



Monocomando doccia incasso con deviatore 4 uscite.
Shower built-in single-lever mixer with 4 outlets diverter.
Mitigeur pour douche à encaissement avec inverseur à 4 sorties.
Unterputz- Duscheneinhebelmischer mit 4-Augänge Umstellung.
Monomando ducha para empotrar con desviador a 4 salidas.
Однорычажный встроенный смеситель для душа с дивертером на 4 выхода.

Articolo	Note	CROMO	NKO	GF-BROP-VROP	RG
5813-4DL					

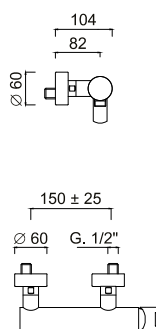
5808WSDL



Monocomando doccia esterno con saliscendi e doccia.
External single-lever shower mixer with sliding rail set.
Mitigeur extérieur de douche avec barre coulissante et ensemble de douche.
Aufputz- Einhand-Brausebatterie mit Brausestange und Brauseset.
Monomando ducha exterior con conjunto de ducha.
Однорычажный смеситель внешнего монтажа для душа с комплектом штанги для душа.

Articolo	Note	CROMO	NKO	GF-BROP-VROP	RG
5808WSDL					

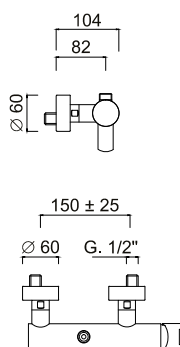
5808DL



Monocomando doccia esterno.
External single-lever shower mixer.
Mitigeur pour douche externe.
Aufputz- Einhebelbatterie.
Monomando ducha externo.
Однорычажный смеситель внешнего монтажа для душа.

Articolo	Note	CROMO	NKO	GF-BROP-VROP	RG
5808DL					

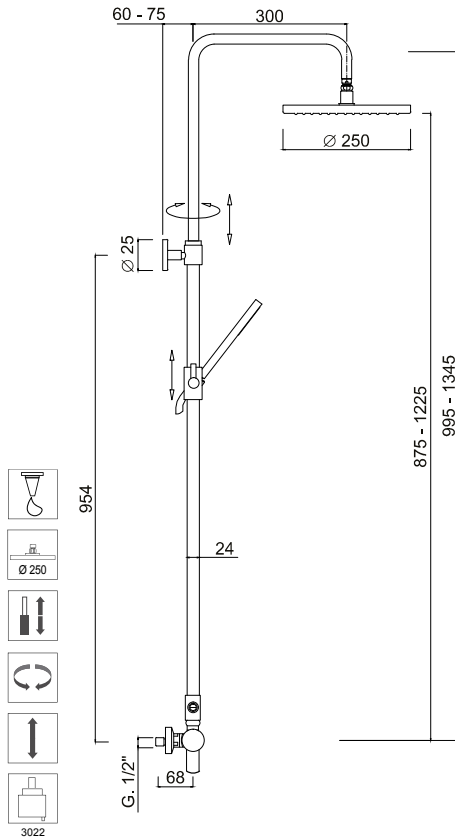
5808SDL



Monocomando doccia esterno (attacco superiore).
External single-lever shower mixer (upper connection).
Mitigeur pour douche externe (connexion supérieure).
Aufputz- Einhebelbrausemischer (oberer Anschluss).
Monomando para ducha exterior (conexión superior).
Однорычажный смеситель для душа внешнего монтажа (подключение сверху).

Articolo	Note	CROMO	NKO	GF-BROP-VROP	RG
5808SDL					

5808SWC-SDL



Colonna doccia esterna monocomando, set doccia, soffione in abs .

External shower mixer with shower column, shower kit, abs shower head.

Mitigeur de douche avec colonne de douche extérieure, ensemble de douche, pomme de douche en abs.

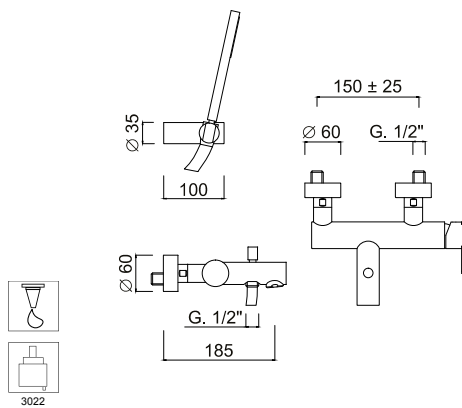
Aufputz- Brausemischer mit Säulenbrause, Brauseset, Kopfbrause in abs.

Misturdor para ducha con columna para ducha exterior, conjunto de ducha, rociador en latón.

Однорычажный смеситель для душа внешнего монтажа с душевой колонной, душевой набор, верхний душ из латуни.

Articolo	Note	CROMO	NKO	BROP-VR0P	RG
5808SWC-SDL					

5801DL



Monocomando vasca esterno con set doccia duplex.

External bathtub single-lever mixer with duplex shower kit.

Mitigeur bain/douche extérieur avec ensemble de douche duplex.

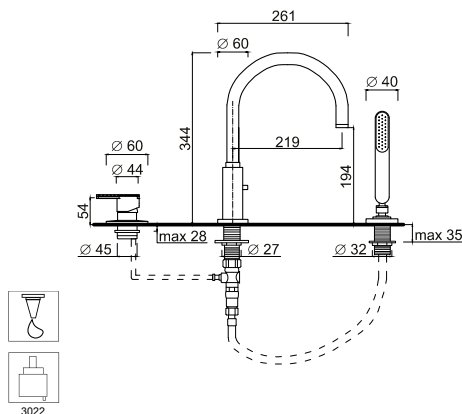
Aufputz- Einhebelmischer für die Badewanne mit Brauseset Duplex.

Monomando bañera externo con conjunto de ducha duplex.

Однорычажный смеситель внешнего монтажа для ванны с душевым набором "Duplex"

Articolo	Note	CROMO	NKO	GF-BROP-VR0P	RG
5801DL					

5865BDDL



Monocomando bordo vasca 3 fori, bocca con deviatore.

3-hole single-lever mixer deck-mounted for bath's border, spout with diverter.

Mélangeur à 3 trous, bec avec déviateur.

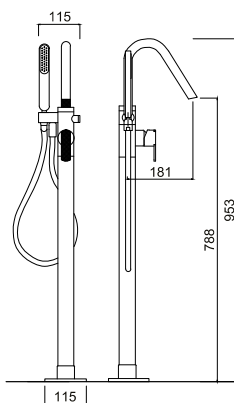
3-Loch Wannenmischer, Auslauf mit Umstellung.

Monomando baño sobre repisa con 3 agujeros, caño con desviación.

Однорычажный смеситель на борт ванны на 3 отверстия, излив с дивертером.

Articolo	Note	CROMO	NKO	GF-BROP-VR0P	RG
5865BDDL					

5892DL



Monocomando vasca a pavimento (con scatola incasso).

Free-standing bath mixer (with built-in box).

Mélangeur baignoire à terre (avec la boîte murale).

Wannenmischer mit Standfuß Schlauch (mit Montagedose auf dem Boden).

Monomando bañera a pavimento (con caja de montaje en el suelo).

Свободно-стоящий смеситель для ванны (со встраиваемой коробкой).

Articolo	Note	CROMO	NKO	GF-BROP-VROP	RG
5892DL					

NOTE

Potete trovare altre soluzioni per la Doccia nell'area WELLNESS.

For additional Shower options please go to WELLNESS section.

Pour plus de solutions pour la Douche visitez la section WELLNESS.

Für weitere Duschalternativen sehen Sie bitte in dem Kapitel WELLNESS nach.

Para más soluciones para Ducha visite la sección WELLNESS.

Другие решения для Душа вы найдете в разделе Wellness.

CATALOGUE - PRICE LIST 1.0 - p. 374

Per gli Accessori Bagno abbinati alla serie potete consultare la serie MODERNA.

For matching Bathroom Fittings please check MODERNA line.

Pour les Accessoires Salle de Bains coordonnés à la collection visitez la ligne MODERNA.

Die zu der Serie passenden Bad-Accessoires finden Sie in dem Linie MODERNA.

Para los Accesorios de Baño compatibles con la serie visite la línea MODERNA.

Чтобы подобрать подходящие аксессуары для ванной комнаты, перейдите в Линия MODERNA.

CATALOGUE - PRICE LIST 1.0 - p. 446

CLASSIC
REVOLUTION















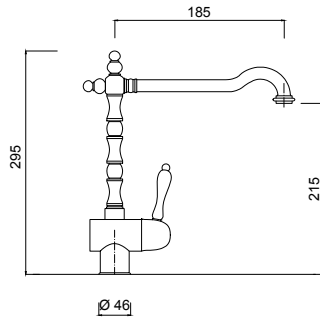




7527ACE



3022



Monocomando lavabo, bocca girevole, scarico 1"1/4 (con flessibile).

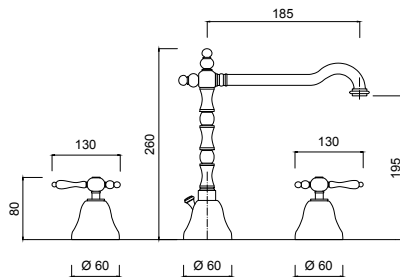
Wash-basin mixer, swivel spout, 1"1/4 pop-up waste (with flexible).
Mitigeur lavabo, bec mobile, vidage automatique 1"1/4 (avec flex).
Waschtisch-Einhebelmischer, Rohrauslauf, 1"1/4 Zugknopf-ablaufgarnitur (mit flexiblen Anschluss-schläuchen).
Monomando lavabo, caño giratorio, tapón accionado por varilla 1"1/4 (con flex).
Смеситель для раковины, поворотный излив, донный клапан 1"1/4 (гибкая подводка).

Articolo	Note	NO
7527ACE		

7512ACE



0101



Batteria lavabo 3 fori, bocca orientabile, scarico 1"1/4.

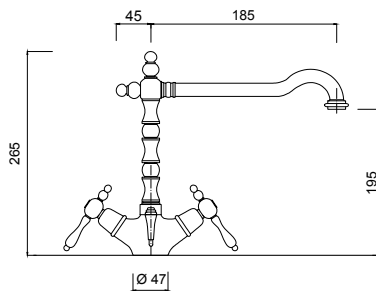
3-hole wash-basin set, swivel spout, 1"1/4 pop-up waste.
Mélangeur lavabo à trois trous, bec mobile, vidage automatique 1"1/4.
Waschtisch-Dreilochbatterie, Rohrauslauf, Ablaufgarnitur 1"1/4.
Batería lavabo con 3 agujeros, caño giratorio, tapón accionado por varilla 1"1/4.
Комплект для раковины на 3 отверстия, поворотный излив, донный клапан 1"1/4.

Articolo	Note	NO
7512ACE		

S7556ACE



0102



Monoforo lavabo, bocca orientabile, scarico 1"1/4 (con flessibile).

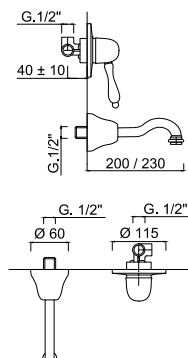
Wash-basin unit, swivel spout, 1"1/4 pop-up waste (with flexible).
Mélangeur monotrou lavabo, bec mobile, vidage automatique 1"1/4 (avec flex).
Waschtisch-Einlochbatterie, Rohrauslauf, Ablaufgarnitur 1"1/4 (mit flexiblen Anschluss-schläuchen).
Monobloque lavabo, caño giratorio, tapón accionado por varilla 1"1/4 (con flexible).
Смеситель для раковины, поворотный излив, донный клапан 1"1/4 (гибкая подводка).

Articolo	Note	NO
S7556ACE		

7521CE



3022R

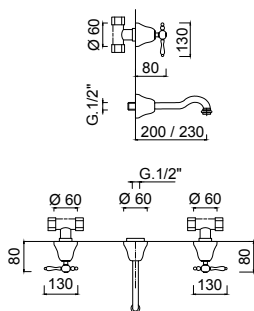


Monocomando lavabo a muro, senza scarico.

Wall-mounted wash-basin set, without pop-up waste.
Mitigeur lavabo mural, sans vidage.
Waschtisch-Einhebelmischer Wandmontage, ohne Ablaufgarnitur.
Monomando Lavabo de pared, sin desagüe.
Комплект настенного монтажа для раковины, без донного клапана.

Articolo	Note	NO
7521CE		

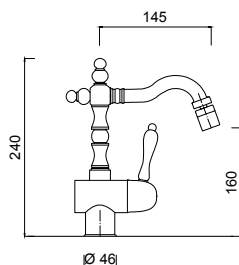
7522CE



Lavabo 3 fori a muro, bocca mm.200/230, senza scarico.
Wall-mounted 3-hole wash-basin set, spout mm 200/230, without pop-up waste.
Mélangeur lavabo mural 3 trous, bec mm 200/230, sans vidage.
3-Loch Waschtischarmatur für die Wandmontage, Auslauf mm 200/230, ohne Ablaufgarnitur.
Bimando lavabo mural 3 agujeros, caño mm 200/230, sin desagüe automático.
Комплект для раковины на 3 отверстия настенного монтажа, излив 200/230 мм., без донного клапана

Articolo	Note	NO
7522CE		

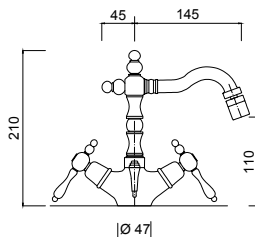
7529ACE



Monocomando bidet, bocca girevole, scarico 1"1/4 (con flessibile).
Bidet mixer, swivel spout, 1"1/4 pop-up waste (with flexible).
Mitigeur bidet, bec mobile, vidage automatique 1"1/4 (avec flex).
Bidet-Einhebelmischer, Rohrauslauf, 1"1/4 Zugknopf-ablaufgarnitur (mit flexiblen Anschlusschläuchen).
Monomando bidet, caño giratorio, tapón accionado por varilla 1"1/4 (con flex).
Смеситель для биде, поворотный излив, донный клапан 1"1/4 (гибкая подводка).

Articolo	Note	NO
7529ACE		

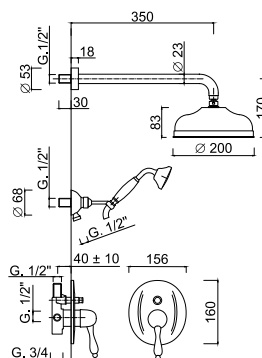
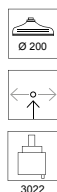
S7558ACE



Monoforo bidet, bocca girevole, scarico 1"1/4 (con flessibile)
Bidet unit, swivel spout, 1"1/4 pop-up waste (with flexible).
Mélangeur monotrou bidet, bec mobile, vidage automatique 1"1/4 (avec flex).
Bidet-Einlochbatterie, Rohrauslauf, Ablaufgarnitur 1"1/4 (mit flexiblen Anschlusschläuchen).
Monobloque bidet, caño giratorio, tapón accionado por varilla 1"1/4 (con flexible).
Смеситель для биде, поворотный излив, донный клапан 1"1/4 (гибкая подводка).

Articolo	Note	NO
S7558ACE		

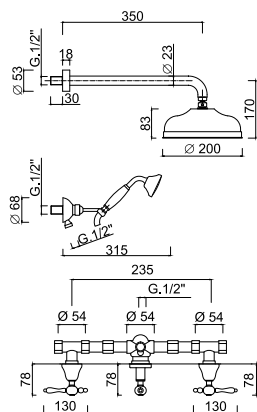
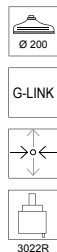
7511KBCE



Set doccia incasso monocomando con deviatore, soffione ottone, kit duplex incasso.
Shower built-in single-lever mixer with diverter, brass shower head, built-in duplex shower kit.
Mitigeur pour douche à encaissement avec inverseur, pomme de douche en laiton, ensemble de douche duplex à encaissement.
Unterputz- Duscheneinhebelmischer mit Umstellung, Brausekopf in Messing, Einbau- Brauseset Duplex.
Monomando ducha para empotrar con desviador, rociador ducha en latón, conjunto ducha duplex para empotrar.
Однорычажный встроенный смеситель для душа с дивертером, верхний душ из латуни, встроенный душевой набор "Duplex".

Articolo	Note	NO
7511KBCE		

7516W2KBCE



Set doccia incasso con deviatore 2 vie, soffione ottone , kit duplex incasso.

Built-in shower set with 2-way diverter, brass showerhead , duplex shower kit.

Mélangeur douche à encastrer avec inverseur à 2 sorties, pomme de douche en laiton , ensemble de douche.

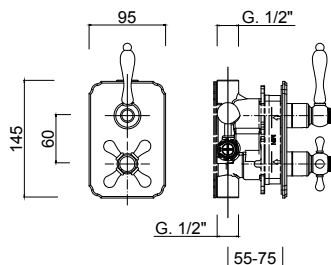
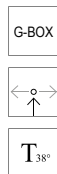
UP-Brausearmatur mit 2-Wege-Umstellung, Kopfbrause aus Messing , UP-Brauseset.

Termostática ducha empotrada con inversor 2 vías, rociador en latón , kit de ducha empotrado.

Встраиваемый комплект для душа с дивертером на 2 выхода, верхний душ из латуни 250 мм, душевой набор "duplex".

Articolo	Note	NO
7516W2KBCE		

8282-PRCE



Termostatico incasso 2 uscite, box incasso.

Built-in thermostatic mixer with 2 outlets, built-in box.

Mitigeur thermostatique douche à encastrer avec 2 sorties, box d'encastrement.

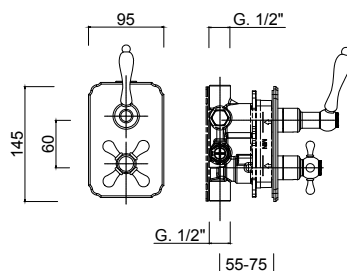
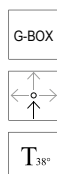
UP-Thermostat mit 2-Wege-Umstellung, inkl. Box.

Termostática empotrada 2 salidas, box empotrado incluido.

Встраиваемый термостатический смеситель с 2 выходами, встраиваемый бокс.

Articolo	Note	NO
8282-PRCE		

8283-PRCE



Termostatico incasso 3 uscite, box incasso.

Built-in thermostatic mixer with 3 outlets, built-in box.

Mitigeur thermostatique douche à encastrer avec 3 sorties, box d'encastrement.

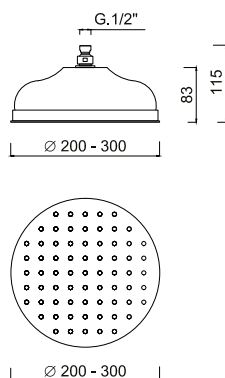
UP-Thermostat mit 3-Wege-Umstellung, inkl. Box.

Termostática empotrada 3 salidas, box empotrado incluido.

Встраиваемый термостатический смеситель с 3 выходами, встраиваемый бокс.

Articolo	Note	NO
8283-PRCE		

1714-20



Soffione doccia Ø 200. Ottone

Shower head, Ø 200 mm. In brass.

Pomme de douche Ø 200 mm. En laiton.

Kopfbrause Ø 200 mm. In Messing.

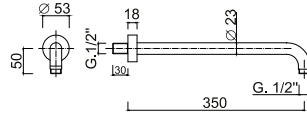
Rociador Ø 200 mm, en latón.

Верхний душ Ø 200 мм, латунь

Articolo	Note	NO
1714-20		
1714-30		

1751-35CE

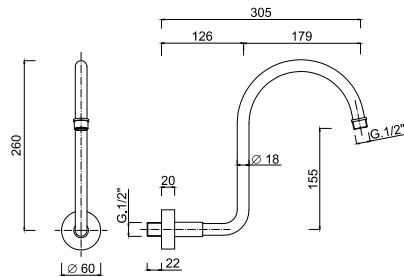
Braccio doccia in ottone da mm 350.
Brass shower arm, length mm 350.
Bras de douche, laiton chromé, longueur mm 350.
Wandarm, mm 350 Länge, verchromtes Messing.
Brazo ducha largo 350 mm, latón cromado.
Душевой кронштейн из латуни, длина 350 мм.



Articolo	Note	NO
1751-35		

1757CE

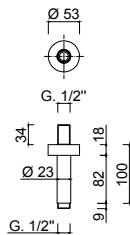
Braccio doccia in ottone.
Brass shower arm.
Bras de douche en laiton.
Wandarm aus Messing.
Brazo de ducha a pared en latón.
Держатель для душа из латуни.



Articolo	Note	NO
1757		

1762-10CE

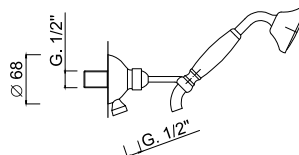
Braccio doccia da soffitto mm.100.
Ceiling shower arm mm 100.
Bras de douche vertical mm 100.
Brausearm für Deckenmontage mm 100.
Brazo de ducha a techo mm 100.
Держатель душа 100 мм, потолочный.



Articolo	Note	NO
1762-10		

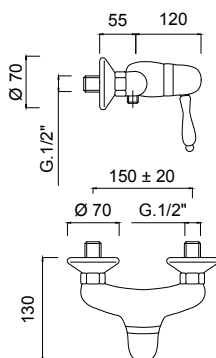
1551CE

Kit duplex incasso Praga.
Built-in duplex shower kit Praga.
Ensemble de douche duplex à encaissement Praga.
Einbaubrauseset Duplex Praga.
Conjunto de ducha duplex para empotrar Praga.
встроенный душевой набор "Duplex" Praga.



Articolo	Note	NO
1551CE		

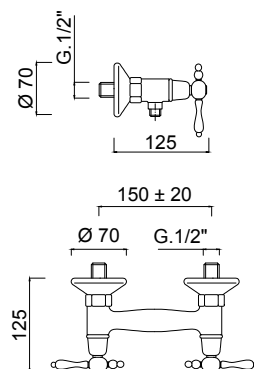
7524CE



Monocomando doccia esterno.
External single-lever shower mixer.
Mitigeur pour douche externe.
Aufputz-Einhebelbatterie.
Monomando ducha externo.
Однорычажный смеситель внешнего монтажа для душа.

Articolo	Note	NO
7524CE		

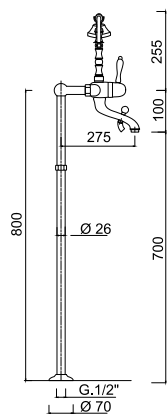
7507CE



Gruppo doccia esterno.
External shower mixer.
Mitigeur extérieur de douche.
Aufputz- Brausebatterie.
Grupo ducha externo.
Смеситель для душа внешнего монтажа.

Articolo	Note	NO
7507CE		

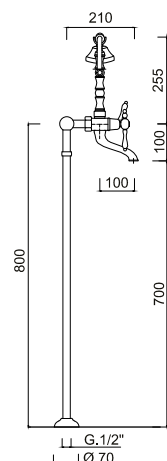
7510CTCE



Monocomando vasca esterno con set doccia duplex, colonne da terra.
Wall-mounted bath mixer with duplex shower kit, deck mounted tap legs.
Mitigeur bain-douche avec ensemble de douche, sur colonnes au sol.
AP-Einhebel-Wannenmischer mit Brauseset, Standfüßen.
Monomando bañera con kit de ducha duplex, tomas de agua a suelo.
Смеситель для ванны настенного монтажа с душевым комплектом "duplex", держателями смесителя на край ванны.

Articolo	Note	NO
7510CTCE		

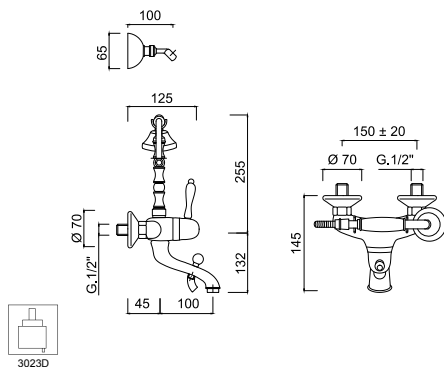
7500CTCE



Gruppo vasca esterno con doccia con colonne a pavimento.
External bathtub set with floor pillar legs, flexible hose and hand shower.
Mélangeur bain/douche avec colonnettes alimentation par le sol, flexible, douchette.
Wannenbatterie mit Standfüßen, Schlauch und Handbrause.
Grupo bañera externo con columnas a pavimento, flexible y ducha.
Внешний смеситель для ванны на опорных ножках для напольной установки с душевой лейкой.

Articolo	Note	NO
7500CTCE		

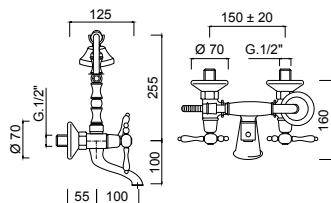
7510CE



Monocomando vasca esterno.
Wall-mounted bath mixer.
Mitigeur bain-douche.
AP-Einhebel-Wannenmischer.
Monomando bañera.
Смеситель для ванны настенного монтажа.

Articolo	Note	NO
7510CE		

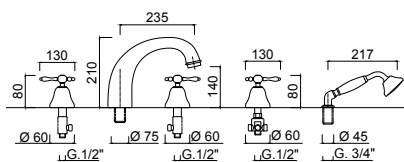
7500CE



Gruppo vasca esterno con doccia.
External bathtub set with shower.
Mélangeur bain-douche extérieur avec douchette.
Wannenbatterie mit Schlauch-Handbrause nu verstellbarem.
Grupo bañera externo con ducha.
Внешний смеситель для ванны с душевой лейкой.

Articolo	Note	NO
7500CE		

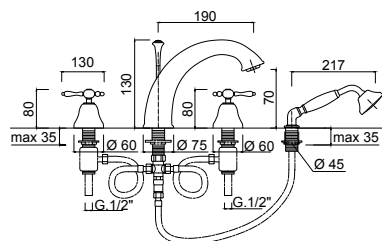
7560CE



Batteria bordo vasca 5 fori.
5-hole bath border set.
Groupe mitigeur à 5 trous bord baignoire.
5-Loch Wannen Kombination.
Bateria borde bañera 5 agujeros.
Комплект на борт ванны на 5 отверстий.

Articolo	Note	NO
7560CE		

7565CE

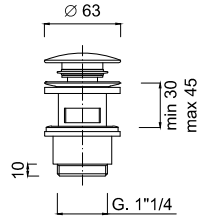


Batteria bordo vasca 4 fori.
4-hole bath border set.
Groupe mitigeur à 4 trous bord baignoire.
4-Loch Wannen Kombination.
Bateria borde bañera 4 agujeros.
Комплект на борт ванны на 4 отверстий.

Articolo	Note	NO
7565CE		

5102LCE

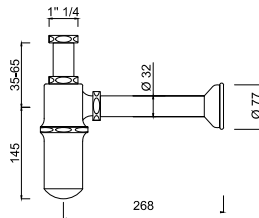
Scarico per lavabo Up&Down 1"1/4.
Basin drain 1"1/4 Up&Down.
Vidage lavabo Up&Down 1"1/4.
Ablaufgarnitur Up&Down 1"1/4.
Desague automatico Up&Down 1"1/4.
Слив для раковины Up&Down 1"1/4.



Articolo	Note	NO
5102L		

5011CE

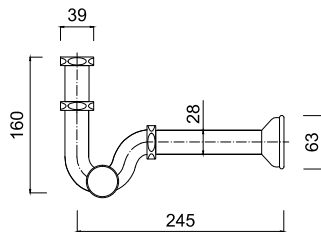
Sifone 1" 1/4 a bottiglia.
Bottle trap for basin 1" 1/4.
Siphon bouteille pour lavabo 1"1/4.
Tassensifon 1" 1/4 für Waschtisch.
Sifón botella para lavabo 1"1/4.
Сифон бутылка 1" 1/4.



Articolo	Note	NO
5011		

5009BCE

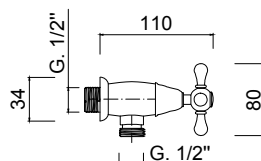
Sifone per bidet 1"1/4.
Brass basin trap 1"1/4.
Siphon bidet laiton 1"1/4.
Messing Rohrsifon 1"1/4 für Bidet.
Sifón bidet en laiton 1"1/4.
Сифон для умывальника из латуни 1"1/4.



Articolo	Note	NO
5009B		

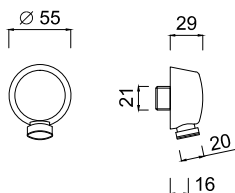
3262CE

Rubinetto sottolavabo.
Angle valve.
Robinet d'arrêt sous lavabo.
Eckventil.
Llave de paso.
Вентиль под раковину.



Articolo	Note	NO
3262		

1510CE



Presca acqua 1/2".
Water plug 1/2".
Prise d'eau mural 1/2".
Wandanschlußbogen 1/2" für Brauseanschluß.
Toma de agua 1/2".
Крепление к стене для гибкого шланга.

Articolo	Note	NO
1510		

0128CE



Tubetto Ø 10 cm 35 con cartella e calotta.
Ø 10 cm 35 connection pipe with casing and cap.
Tuyans Ø 10 cm 35 avec bordure.
Gebogene Schläuche Ø 10 cm 35 mit Rand.
Tubito Ø 10 cm 35 con revestimiento y casquete.
Трубка Ø 10 см 35 с креплением и колпаком.

Articolo	Note	NO
0128		

NOTE

Potete trovare altre soluzioni per la Doccia nell'area WELLNESS.
For additional Shower options please go to WELLNESS section.
Pour plus de solutions pour la Douche visitez la section WELLNESS.
Für weitere Duschalternativen sehen Sie bitte in dem Kapitel WELLNESS nach.
Para más soluciones para Ducha visite la sección WELLNESS.
Другие решения для Душа вы найдете в разделе Wellness.

CATALOGUE - PRICE LIST 1.0 - p. 374

Per gli Accessori Bagno abbinati alla serie potete consultare la serie IBISO CERMICA
For matching Bathroom Fittings please check IBISO CERMICA
Pour les Accessoires Salle de Bains coordonnés à la collection visitez la ligne IBISCO CERMICA
Die zu der Serie passenden Bad-Accessoires finden Sie in dem Linie IBISCO CERMICA
Para los Accesorios de Baño compatibles con la serie visite la línea IBISCO CERMICA
Чтобы подобрать подходящие аксессуары для ванной комнаты, перейдите в Линия IBISCO CERMICA

CATALOGUE - PRICE LIST 1.0 - p. 454

FINITURE - FINISHES - COULEURS FARBEN - COLORES - ОТДЕЛКИ

 <p>CROMO CHROME-PLATED - CHROME' - CHROM CROMADO - ХРОМ</p>				
<p>BO</p>  <p>BIANCO OPACO MATT WHITE - BLANC MAT - EISS-MATT BLANCO MATE - МАТОВЫЙ БЕЛЫЙ</p>	<p>NO</p>  <p>NERO OPACO MATT BLACK - NOIR MAT - SCHWARZ-MATT NEGRO MATE - МАТОВЫЙ ЧЁРНЫЙ</p>	<p>NKO</p>  <p>NIKEL OPACO MATT NICKEL - NICKEL MAT - NICKEL MATT NIKEL OPACO - МАТОВЫЙ НИКЕЛЬ</p>	<p>GF</p>  <p>GRAFITE GRAPHITE - ГРАФИТ</p>	
<p>BROP</p>  <p>BRONZO OPACO MATT BRONZE - BRONZE MAT - MATT BRONZE BRONCE MATE - МАТОВАЯ БРОНЗА</p>		<p>VROP</p>  <p>RAME OPACO MATT COPPER - CUIVRE MAT - MATT KUPFER COBRE MATE - МАТОВАЯ МЕДЬ</p>		<p>RG</p>  <p>ORO ROSA ROSE GOLD - РОЗОВОЕ ЗОЛОТО</p>

*: Alcune parti potrebbero differenziarsi dallo standard / Some parts might differ from standard
 Certaines parties pourraient se différencier du standard / Einige Teile könnten vom Standard
 abweichen / Algunas partes podrían variar del estándar / Некоторые части могут отличаться от
 стандарта

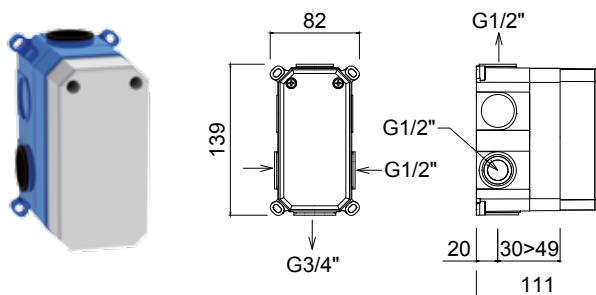
BOX

GG-IN2



BOX INCASSO UNIVERSALE GG-IN2 UNIVERSAL BOX GG-IN2

5280



Solo BOX INCASSO UNIVERSALE GG-IN2 con deviatore (2 vie).
Built-in part UNIVERSAL BOX GG-IN2 with diverter (2 ways).
UNIVERSAL BOX GG-IN2 partie à encaissement avec inverseur (2 voies).
Einbauteil UNIVERSAL BOX GG-IN2 mit Umsteller (2 Wege).
Pieza a empotrar UNIVERSAL BOX GG-IN2 con desviador (2 vías)
Универсальная встраиваемая коробка GG-IN2 с дивертером (2 вывода)

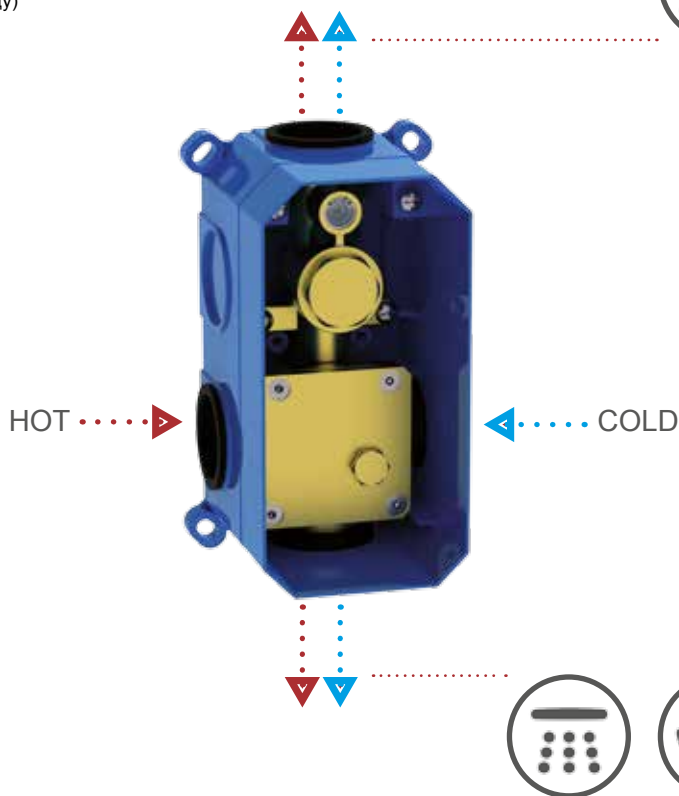
Articolo	Note
5280	

SPECIFICHE TECNICHE / TECHNICAL SPECIFICATIONS / CARACTÉRISTIQUES TECHNIQUES TECHNISCHE DATEN / ESPECIFICACIONES TECNICAS / ТЕХНИЧЕСКИЕ ХАРАКТЕРИСТИКИ

- 2 uscite
2 outlets
2 sorties
2 ausgänge
2 salidas
2 выхода
- Universale per tutte le serie (vedere tabella)
Universal for all series (see table)
Universel pour toutes les séries (voir tableau)
Universal für alle serien (siehe tabelle)
Universal para todas las series (ver tabla)
Универсальный для всех серий (см. таблицу)
- Facile da installare
Easy to install
Facile à installer
Einfach zu installieren
Fácil de instalar
Прост в установке
- Classe "a" di rumorosità
Noise class "a"
Classe de bruit "a"
Geräuschkategorie "a"
Clase de ruido "a"
Шумоизоляция класса А
- Non trasmette vibrazioni
No transmission of vibrations
Pas de transmission de vibrations
Keine Übertragung von vibrationen
No transmisión de vibraciones
Нет передачи вибраций
- Impermeabile
Waterproof
Impermeabile
Wasserdicht
Impermeable
Водонепроницаемый
- Deviatore "push&pull"
Push & pull diverter
Inverseur "push & pull"
"push & pull" umsteller
Desviador "push & pull"
Переключатель Push&Pull
- Movimento meccanico
Mechanical movement
Mouvement mécanique
Mechanische bewegung
Movimiento mecanico
Механический



2° Uscita
2nd Outlet
Deuxième Sortie
Zweiter Abgang
Segunda Salida
Второй Выход



1° Uscita
1st Outlet
Première Sortie
Erster Abgang
Primera Salida
Первый Выход

SOLO PARTI ESTERNE EXTERNAL PARTS ONLY

SOLO PARTI ESTERNE PER BOX INCASSO UNIVERSALE GG-IN2 con pulsante (2 vie)
EXTERNAL PARTS FOR UNIVERSAL BOX GG-IN2 with diverter (2 ways)
PARTIES EXTERNELLS POUR UNIVERSAL BOX GG-IN2 avec inverseur (2 voies)
AUßENTEILE FÜR UNIVERSAL BOX GG-IN2 mit Umsteller (2 Wege)
PIEZAS EXTERNAS PARA UNIVERSAL BOX GG-IN2 con desviador (2 vías)
ВНЕШНИЕ ЧАСТИ ДЛЯ УНИВЕРСАЛЬНОЙ КОРОБКИ GG-IN2 с дивертером (2 вывода)

CODICE	SERIE	CROMO	BO - NO - NKO	GF - BROP - VROP	RG	AR - BR - VR	O
5762BX-EP	Ego	213,00	255,00	287,00	/	/	/
MR0062BX-EP	MyRing	252,00	302,00	340,00	340,00	/	/
MR0062BXDL-EP	MyRing Deluxe	272,00	322,00	360,00	360,00		
5862BX-EP	Surf	230,00	276,00	310,00	310,00	/	/
5862BXDL-EP	Surf Deluxe	280,00	372,00	360,00	360,00		
9862BX-EP	Pablolux	283,00	339,00	382,00	/	/	/
6562BX-EP	Futuro	210,00	252,00	283,00	/	/	/

9562BX-EP	Harmony	230,00	/	/	/	310,00	345,00
9562BXCE-EP	Harmony ceramica	240,00	/	/	/	324,00	360,00
9562BX/S-EP	Harmony cystal	283,00	/	/	/	378,00	420,00
4362BX/S-EP	Symphony	283,00	/	/	/	378,00	420,00

6362BX-EP	Lady	210,00	252,00	/	/	/	/
6462BX-EP	Linea	210,00	252,00	/	/	/	/



EGO



MYRING



MYRING
DELUXE



SURF



SURF
DELUXE



PABLOLUX



FUTURO



HARMONY



SYMPHONY



LADY



LINEA

CONDIZIONI GENERALI DI VENDITA

ITA

Con il conferimento dell'ordine il Cliente accetta pienamente e tacitamente tutte le nostre condizioni di vendita e di consegna sottostanti.

1 - PREZZI

I prezzi si intendono per merce Franco nostro stabilimento di Pugno. I prezzi dei nostri listini sono soggetti a variazioni e non sono impegnativi. Ogni ordine conferito potrà essere ritenuto valido solo se da noi accettato mediante conferma d'ordine verbale o scritta.

1.2 - ORDINI

Gli ordini vengono evasi salvo disponibilità ed è possibile anche la spedizione parziale. Per ordini inferiori a € 200,00 verranno addebitate € 25,00 per spese di gestione e fatturazione

2 - PAGAMENTI

I termini di pagamento specifici citati in fattura si intendono tassativi: ogni variazione, che non sia stata preventivamente ed espressamente pattuita, verrà respinta. Sono liberatori solo i pagamenti delle fatture eseguiti al nostro domicilio in Pugno salvo accordi speciali di pagamento a termine. Il ritardato pagamento delle forniture darà luogo all'addebito degli interessi bancari. Al verificarsi di pagamenti non eseguiti nei termini convenuti è nostra facoltà sospendere le consegne e gli eventuali ordini già accettati. Si precisa che nessun pagamento potrà essere differito in caso di contestazione.

3 - TERMINI CONSEGNA

I tempi di consegna si intendono approssimativi e non impegnativi essendo essi vincolati alle possibilità del momento. La mancata osservanza da parte nostra dei termini di consegna è conseguente a carenze di materie prime, avarie del macchinario, scioperi, serrate, interruzione o ritardi nei trasporti.

4 - IMBALLAGGI

Imballaggio: gli imballi vengono fatturati al costo e non se ne accetta la restituzione; essi sono eseguiti da personale specializzato. La ditta Giulini declina comunque ogni responsabilità.

5 - TRASPORTI

La merce viaggia a rischio e pericolo del committente, anche se la spedizione è effettuata in porto franco, l'Azienda declina ogni responsabilità per ritardi, guasti, avarie, rotture, ammannchi che si verifichino durante il trasporto. Spetta al committente presentare eventuali reclami al trasportatore, anche se questo è stato scelto dalla ditta Giulini. L'Azienda stessa si riserva la facoltà di addebitare al Cliente gli oneri aggiuntivi al puro costo del trasporto (es. soste, operazioni di scarico particolari, ecc.) eventualmente corrisposti al vettore.

6 - RESPONSABILITÀ

Tutti i nostri articoli sono accuratamente provati e controllati. La nostra responsabilità sulla qualità del materiale si limita, previa nostra autorizzazione, ad accettare il reso, in porto franco, di pezzi riscontrati difettosi per disporre la sostituzione, senza essere tenuti a corrispondere alcun indennizzo. Non possiamo inoltre accettare alcuna responsabilità ove i materiali da noi forniti risultassero manomessi. Si esclude qualsiasi tipo di risarcimento per danni diretti o indiretti causati dalla posa in opera di materiale difettoso. È fatto assoluto divieto agli acquirenti di effettuare qualsiasi lavorazione ulteriore sui prodotti di nostra produzione. Non riceveremo merce in restituzione se non sarà da noi autorizzata. Le illustrazioni dei nostri cataloghi e depliant hanno lo scopo di dimostrare e rappresentare i singoli articoli e non costituiscono quindi obbligo di fedele esecuzione. I dettagli, le misure ed i pesi indicati sono da considerarsi approssimativi. Pertanto non ci assumiamo alcuna responsabilità in ordine a quanto sopra e conseguentemente non riconosceremo richieste per danni di qualsiasi specie.

7 - RECLAMI

Non si accettano reclami dopo otto giorni dal ricevimento della merce che, trascorso tale termine si intende definitivamente accettata e regolare. Per qualsiasi contestazione è sempre solo competente il Foro di Borgomanero e Novara anche se gli ordini siano stati rimessi altrove. Non hanno alcun valore e non vengono da noi riconosciute, dichiarazioni, impegnative o garanzie di sorta assunte dai nostri dipendenti, agenti o rappresentanti, che non risultano dalle presenti condizioni generali di vendita o da atti ufficiali sottoscritti dalla Società. Riserva di proprietà - La merce consegnata rimane di riservato dominio della Fornitrice fino all'avvenuto pagamento.

8 - GARANZIA

I prodotti Giulini, rigorosamente collaudati e provati prima di essere posti in vendita, sono garantiti da difetti di fabbricazione per:

- 5 anni sulla cartuccia e sui vitoni
 - 2 anni per le parti di movimento meccanico
 - 5 anni sulle superfici cromate, a condizione che vengano trattate correttamente
 - 2 anni sulle altre superfici, a condizione che vengano trattate correttamente.
- La garanzia include:
- Difetti di fusione. Difetti di porosità. Difetti di cromatura.
 - La riparazione o la sostituzione del pezzo riscontrato difettoso dopo la verifica da dei nostri tecnici e dietro presentazione del tagliando di controllo, a comprova della data di acquisto.
- La garanzia decade nel caso che si riscontrino:
- Utilizzo di acque aggressive, calcare, non potabili o dove siano presenti corpi estranei
 - Uso di pagliette, solventi, sostanze corrosive, abrasive o aventi contenuti alcolici sulle superfici
 - Riparazioni e manutenzioni effettuate in modo non idoneo e senza preventiva autorizzazione dell'Azienda.
 - Utilizzo della rubinetteria in modo non corretto.
 - Deterioramento della rubinetteria imputabile ad installazione effettuata in modo non corretto.
 - Deterioramento delle superfici cromate con finiture diverse da quelle cromate. La loro durata è infatti subordinata alla cura ed alla delicatezza d'uso da parte dell'utente.
 - La ditta Giulini si raccomanda vivamente di pulire superfici cromate, dorate, ottonee o colorate con acqua e sapone, utilizzando un panno morbido.

Il presente catalogo annulla e sostituisce tutti i precedenti.

GENERAL TERMS OF SALE

ENG

By assigning the order, the Customer fully and tacitly accepts all our terms of sale and of delivery set below.

1 - PRICE

Prices are to be intended for goods returned ex-factory of Pugno. The prices of our price-lists are subject to modifications and are not binding. Each order can be considered valid only upon approval through order confirmation.

1.2 PURCHASE ORDERS

Giulini has the right to proceed with full or partial shipments, depending of stock and production availability. For order of less than € 200,00 we will charge € 25,00 as handling and invoicing fees.

2 - PAYMENT

The terms of payment indicated in the invoice are to be intended definite: any modification that has not been previously and precisely agreed is refused. Only the payments made at our office in Pugno are releasing except for special agreements of payment on due date. The delayed payment of the supplies will cause the debit of bank interests. When payments are not made on the agreed due date, we reserve the right to stop the deliveries and the orders already approved. It is pointed out that no payment can be deferred in case of contestation.

3 - DELIVERY TERMS

The delivery terms are approximate and not binding since they depend on the goods available at the moment. Our non-observance of the delivery terms is due to lack of raw materials, machine failures, strikes, lock outs, transport interruption or delay.

4 - PACKAGING

Packaging: the packages are invoiced at cost and they cannot be returned; they are carried out by qualified personnel. The Giulini firm declines all responsibility.

5 - TRANSPORT

The goods travel at the buyer's own risk, even if the forwarding is carried out carriage free; the company declines all responsibility for delays, failures, breakage, shortage that occur during transport. It's up to the buyer to make complaints to the forwarder, even if the latter has been chosen by the firm Giulini. The company reserves the right to debit the Customer the additional charges at cost transport (ex. stops, unloading operations of parts, etc.) if paid to the forwarder.

6 - RESPONSIBILITY

All our products are tested and controlled with accuracy. Our responsibility on the material quality is limited, by authority received, to accept returns, free of charge, of faulty parts for their replacement, without paying any damage claims. We are not responsible if the materials we provide are damaged. We exclude any compensation for direct or indirect damages caused by the installation of faulty materials. The buyers are not allowed to make further works on our products. We will not accept returns if we have not authorised them. The figures of our catalogues and leaflets intend to show and represent the articles one by one and therefore there is no obligation of exact execution. The details, the measures and the weights indicated are approximate. So we decline all responsibility for what has been mentioned above and as a result we will not acknowledge claims for any kind of damages.

7 - CLAIMS

No claims are accepted after eight days from the reception of the goods. When this term has elapsed, the goods are intended regularly accepted. All the claims fall under the competence of the Court of Borgomanero and Novara even if the orders have been delivered elsewhere.

Statements, binding obligations or guarantees undertaken by our employees, agents or representatives, which do not result from these general terms of sale or from official documents undesignated by the Company, have no validity and are not acknowledged by us. Conditional sale - The delivered goods remains at the Supplier's conditional right of domain until the payment.

8 - GUARANTEE

Giulini's products, strictly tested and checked before sale, are guaranteed against manufacturing defects for:

- 5 years on cartridge and head screws
- 2 years for the mechanical motion parts
- 5 years on chrome-plated surfaces, provided that they are properly treated
- 2 years on other surfaces, provided that they are properly treated

The guarantee includes:

- Casting defects. Porosity defects. Chromium plating defects.
 - The repair or replacement of the faulty part after the checking of our technicians and against presentation of the contents slip, confirming the date of purchase.
- The guarantee is lost when:
- Use of aggressive water, not drinkable, or in which foreign bodies are present
 - Use of steel wool, solvents, corrosive or abrasive substances or with alcoholic content on surfaces
 - Repairs or maintenance have been carried out in an inadequate way and without prior authorisation of the Company.
 - Wrong use of the taps and fittings.
 - Deterioration of the taps and fittings due to wrong installation.
 - Deterioration of the surfaces with finishing different from the chrome-plated ones. Their life is subject to the care and delicate utilisation on behalf of the user.
 - Deterioration of the chrome-plated surfaces due to the utilisation of cleaning products containing acids or abrasive substances; the Giulini firm recommends to clean the chrome-plated, golden, brass-plated and coloured surfaces with water and soap, by using a soft cloth.
- The guarantee cannot be renewed.

This catalogue invalidates and replaces all previous catalogues.

CONDITIONS GENERALES DE VENTE

F

Au moment du confèriment de l'ordre le Client s'engage à accepter tous conditions générales de vente et de livraison ci-dessous.

1 - PRIX

Tous prix sont entendus pour livraison départ notre usine de Pugno. Les prix du catalogue peuvent être modifiés et il ne sont pourtant contraignant pour le vendeur. La validité des commandes adressées à Giulini Giovanni n'importe comment, est soumise à l'envoi par notre siège d'une confirmation.

1.2 - COMMANDES

Les commandes sont expédiées sous réserve de disponibilité et il est également possible envoi partiel. Pour les commandes sous € 200,00 sera facturé 25,00 € pour les frais de traitement et de facturation.

2 - REGLEMENT

Les dates de paiement indiquées sur la facture sont péremptoires: toutes variations des délais de paiement seront refusées par le vendeur sauf en cas d'une approvation préventive écrite de la part de la Direction de Giulini Giovanni snc.

Le paiement est entendu libérateur seulement dans le cas qu'il soit effectué chez notre usine à Pugno ou en cas d'une confirmation écrite de Giulini Giovanni. Tous les retards sur les paiements convenus donnent le droit au vendeur de charger au client les frais des intérêts bancaires. Le vendeur a la faculté de suspendre les expéditions ou annuler les commandes dans le cas de clients défaillants. Le client n'a pas le droit de différer le paiement n'importe quelle contestation.

3 - DELAIS

Les dates de livraison doivent être considérées comme indicatives et sauf au cas de force majeure. Le retard d'une livraison ne donne pas au client d'annuler la commande ou de réclamer de dédommagement.

4 - EMBALLAGE

Les emballages sont vendus aux prix d'achat et aucun retour d'emballage est accepté. Les marchandises sont conditionnées et emballées par personne spécialisée, sans aucune responsabilité par l'usine Giulini.

5 - TRANSPORT

Les marchandises sont acheminées aux risques et périlles du client même dans le cas des ventes Franco Lieu de destination. La responsabilité du vendeur cesse au moment où la marchandise est livré au vecteur: nous ne sommes pourtant responsables pour retards, anomalies ou manques que sont vérifiées pendant le transport. Tout réclamation devront être présentées directement au transporteur. L'usine se réserve le droit de charger au client toutes autres frais concernant le transport (arrêts, étages,...)

6 - RESPONSABILITÉ

Notre responsabilité pour la qualité des produits est limité, soumise à l'envoi par notre siège d'une confirmation, à l'acceptation du retour de la marchandise, Franco notre usine. Nous ne pouvons pas accepter aucune responsabilité en cas des produits forcés. Nous n'acceptons aussi aucune demande de remboursement pour dommages provoqués de l'installations d'un produit défectueux. Les photos de nos produits sur tous catalogues, dépliants, etc... montrent les articles individuels et ne représentent pas un engagement d'exécution finale.

7 - RECLAMATION

Le Client est tenu à vérifier la qualité et les conditions des matériaux au moment de la réception et nous n'acceptons aucune réclamation après 8 jours de la date de réception de la marchandise. Toutes contestations seront référées au Tribunal de Borgomanero et Novara. Les déclarations, les promesses ou les garanties des employés, des agents, ne sont pas d'engagement pour Giulini Giovanni snc. Réserve de propriété La marchandise consignée est pas encore réglé reste de propriété du vendeur.

8 - GARANTIE

Les produits GIULINI sont rigoureusement vérifiés avant de sortir l'usine, et ils sont garantis pour les couvertures suivantes:

- 5 ans pour la cartouche et les têtes céramiques
- 2 ans pour les pièces de mouvement mécanique
- 5 ans pour les surfaces chromées à conditions qu'elles soient traitées correctement.
- 2 ans pour les surfaces colorées à conditions qu'elles soient traitées correctement.

La Garantie comprend:

- defect de fusion, defect de porosité, defect de chromage
 - Le dépannage et la substitution du pièce résulté defectueux depuis la vérifi e et la présentation du Voucher de Garantie comprovant la date d'achat.
- La Garantie n'a aucun valeur en cas de:
- emploi d'eau non-potable, calcaire, agressive ou en presence de corps étrangers
 - emploi de substances abrasives, détergents et savons pour le nettoyage et/ou contenant alcool
 - Dépannages effectués sans autorisation de l'usine ou par personnel non qualifié.
 - Mauvaise installation des produits
 - Mauvaise utilisation de la robinetterie
 - Détérioration des surfaces teintées (non chrome). Leur durée est subordonnée à une utilisation et nettoyage très attentifs.
 - Giulini conseille de nettoyer les robinets seulement avec de l'eau, du savon et un chiffon moelleux

Le catalogue présent annule et il remplace tous les précédents.

AGENTE DI ZONA / AGENT OF ZONE

Name/Surname

Mobile

Email



Rubinetteria Giulini Giovanni srl
Via Salvo D'Acquisto, 22
28076 Pogno (No) Italy
Tel. +39 0322 97157 / Fax. +39 032297498
Tel. Export +39 0322 97057
www.giulini.it
info@giulini.it