

KEUCO

СЕНСАЦИОННЫЕ «СОЛИСТЫ»

IXMO_solo

НОВИНКА

теперь представлена
термостатом



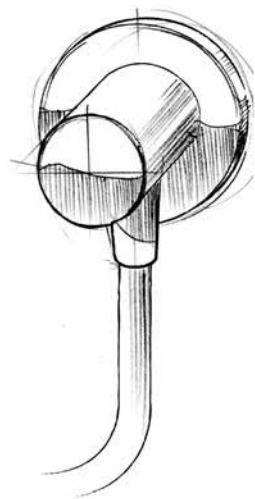
Art.-Nr.: 03507/471200 IXMO_solo_russisch_02/2019

KEUCO GmbH & Co. KG
Postfach 13 65
58653 Hemer
Телефон +49 2372 904-0
Факс +49 2372 904-236
info@keuco.de
www.keuco.com

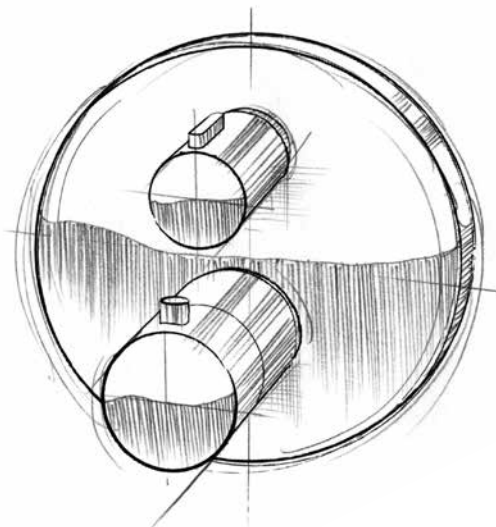
KEUCO

МНОГО- ФУНКЦИОНАЛЬНОСТЬ

Вывод для шланга

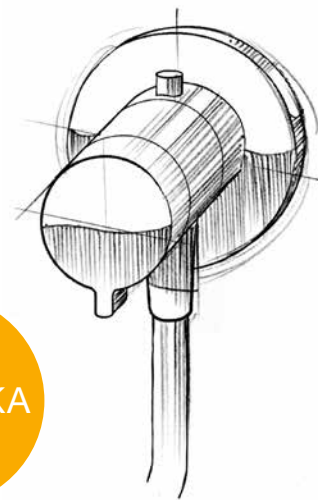


*Термостат
и Запорный вентиль*



БОЛЬШОЕ БУДУЩЕЕ

*Термостат IXMO_solo
с запорным вентилем
и выводом для шланга*



НОВИНКА

Философия продукции KEUCO подразумевает под дизайном не только эстетический аспект. Задание является целостным: создать идеальный дизайн и, в то же время, соответствующим образом усовершенствовать продукт.

В IXMO_solo доведен до совершенства основной принцип IXMO: дальнейшая минимализация за счет объединения функций.





ИННОВАЦИЯ

Кредо «Когда меньше значит лучше» является более актуальным, чем когда-либо, благодаря новому смесителю серии IXMO для скрытого монтажа. Три в одном: только впечатляюще маленький, многофункциональный термостат IXMO_solo – и больше никакого другого водопроводного прибора не нужно для уникального и полного решения для душа.

Управление познаётся на интуитивном уровне. Спереди задаётся подача воды, сзади регулируется температура, само собой разумеется с надёжным ограничителем на 38 °C. Ниже находится соединение для душевого шланга.

Круглый или прямоугольный? Все модули IXMO_solo настолько последовательны в дизайне продукта, что они как с круглыми, так и с квадратными розетками идеально подходят ко всем другим изделиям KEUCO.



СОВЕРШЕНСТВО

Душевая стойка с передвижным держателем лейки с регулируемым углом наклона сочетает в себе долговечность, эстетику и подчеркнутую функциональность. Душевая штанга имеет удобную длину 855 мм и является настолько устойчивой, что ее можно использовать даже в качестве поручня.

Регулируемый по высоте держатель лейки легко поддается управлению одной рукой. Для этого он снабжен пружинным механизмом регулировки высоты. Повернуть рукоятку, освободить тем самым держатель лейки, установить желаемую высоту, вернуть рукоятку в исходное положение, и вот уже ручная лейка снова прочно закреплена на стойке. Держатель лейки может быть переставлен от применения правой рукой на использование левой, при этом необходимо просто повернуть его на 180 градусов вокруг круглой штанги.



ВАРИАЦИЯ

Закрепленная на душевой штанге снизу практичная полочка белого или чёрно-серого цвета подвижна и настолько устойчива, что может выдержать заметный вес. Таким образом, она подойдет для большого тяжелого или нескольких флаконов шампуня и других душевых принадлежностей.





ДЛЯ МИНИМАЛИСТОВ

Следуя общей тенденции к минималистичному душу, настенный держатель лейки IXMO отвечает всем требованиям по сокращению присутствия формы в ванной комнате. Все дело в двух положениях крепления ручной лейки: вертикально к стене в нерабочем режиме для создания прибранной обстановки, а также при наклоне 60 градусов, который оптимален для принятия душа.

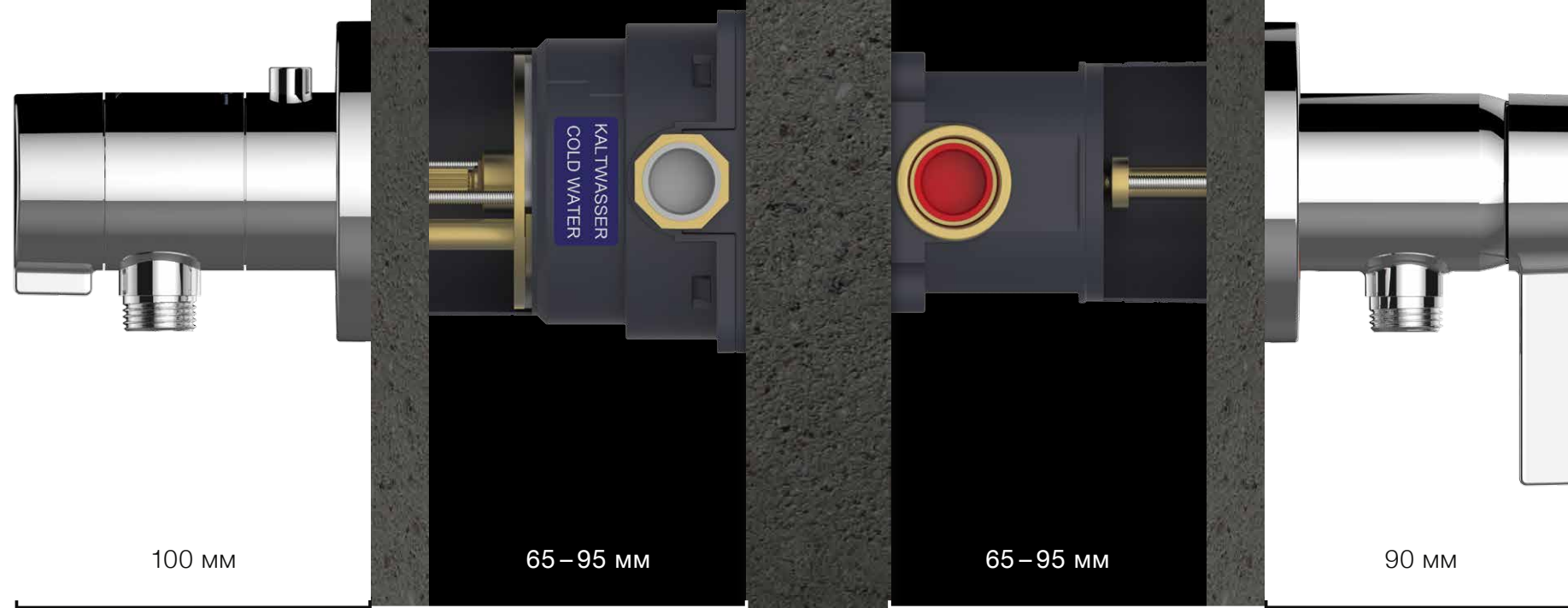


ФУНКЦИЯ

Термостат IXMO_solo и однорычажный смеситель IXMO_solo выделяются своими небольшими и аккуратными размерами. Фиксированный выступ перед стеной составляет ровно 100 мм для термостата и 90 мм для смесителя. Диаметр или длина кромки предлагаемых на выбор круглых и квадратных розеток составляет 90 мм.

Встраиваемые части могут быть без проблем установлены в тонких стенах или при проведении ремонта. Это стало возможным благодаря особенно малой монтажной глубине, составляющей 65 мм. Интеллектуальная регулировка глубины осуществляется гибко и бесступенчато в диапазоне от 65 до 95 мм.

Кроме того, благодаря наличию только одного необходимого элемента на стене оба модуля IXMO_solo чрезвычайно легки для уборки.



Смеситель IXMO_solo обладает дополнительными преимуществами: по необходимости температура и количество воды всегда могут быть ограничены. Это экономит энергию и уменьшает затраты.

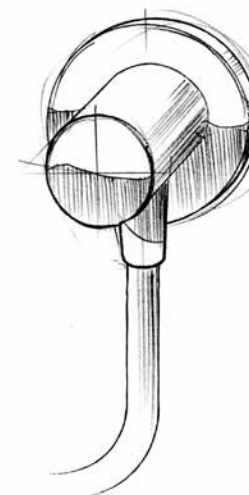
СОКРАЩЕНИЕ

Минимализм означает отсутствие всего лишнего. Именно это и есть концепция IXMO.

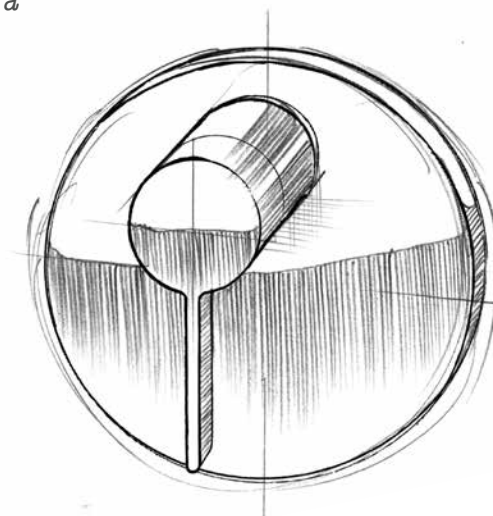
Однорычажный смеситель объединён со шланговым соединением в одном модуле: так за счёт единственного водопроводящего элемента на стене появляется свобода в формировании ванной комнаты и заметно сокращаются затраты на монтаж. Минимализм IXMO устанавливает стандарты в дизайне ванных комнат.

МНОГО- ФУНКЦИОНАЛЬНОСТЬ

Вывод для шланга

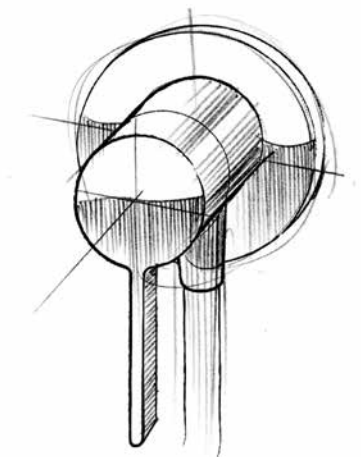


Шаровой смеситель



БОЛЬШОЕ БУДУЩЕЕ

*Шаровой смеситель
IXMO_solo с Вывод
для шланга*



ОБЗОР ПРОДУКЦИИ

Поверхности:



Хром



Нержавеющая
сталь



Алюминиевая отделка



59552



59554



59552



59554

59552

В комплект входят следующие компоненты:

– **Однорычажный смеситель с соединением для шланга DN 15**
картридж с керамическими уплотнительными шайбами,
ограничение температуры и расхода воды, соединение для шланга
предусмотрена с защитой от обратного потока согласно DIN EN 1717
Вылет: 90 мм

В готовый комплект входят:
рычаг управления, корпус, розетка (круглая или квадратная),
функциональный модуль и соединение для шланга

– **Встраиваемая функциональная часть для однорычажных смесителей
с соединением для шланга DN 15**
корпус для скрытого монтажа
Монтажная глубина: 65-95 мм

Класс звукоизоляции I, класс расхода воды A

59554

В комплект входят следующие компоненты:

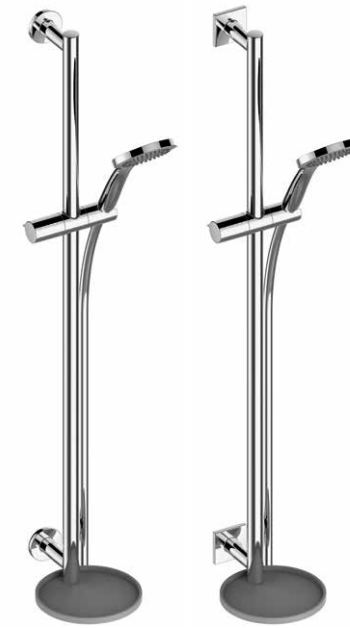
– **Смеситель с термостатом с запорным вентилем
и выводом для шланга DN 15**
защитная блокировка при 38 °С,
в штуцере для шланга предусмотрена защита от обратного хода воды
согласно DIN EN 1717
Вылет: 100 мм

В готовый комплект входят:
рычаг управления, корпус, розетка (круглая или квадратная),
функциональный модуль и штуцер для шланга

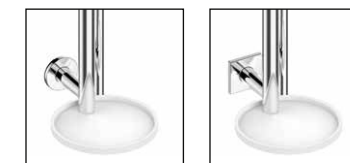
– **Встраиваемая функциональная часть смесителя с термостатом
с запорным вентилем и выводом для шланга DN 15**
корпус для скрытого монтажа
Монтажная глубина: 65-95 мм

Класс звукоизоляции I, класс расхода воды A

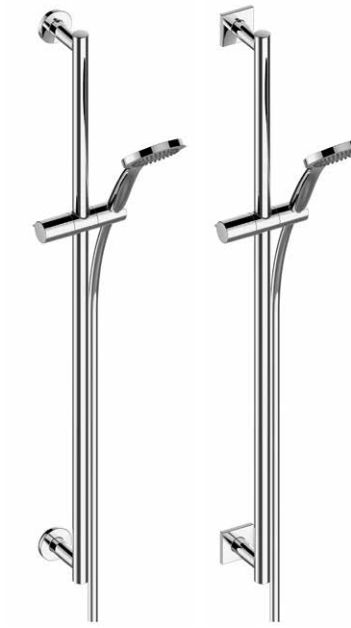
Больше информации о продукции IXMO на сайте www.ixmo.de



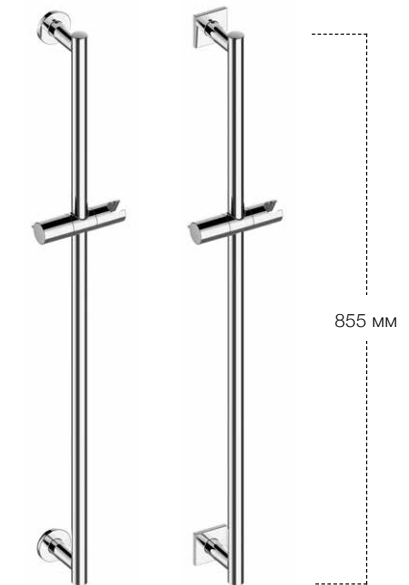
59587



59587



59587



59585



59591



59580



54995

59587*

Душевой комплект

в комплект входят:

- настенная штанга 855 мм
с передвижным держателем душевой лейки,
механизм регулировки высоты с рукояткой,
плавная регулировка угла наклона,
подходит для левого или правого монтажа
- душевая лейка с обычной струей
- душевой шланг, 1600 мм
- полочка (белая или чёрно-серая), Ø 180 мм,
со сливным отверстием, подвижна
- выравнивающая шайба для плитки (5 мм)

59587*

Душевой комплект

в комплект входят:

- настенная штанга 855 мм
с передвижным держателем душевой лейки,
механизм регулировки высоты с рукояткой,
плавная регулировка угла наклона,
подходит для левого или правого монтажа
- душевая лейка с обычной струей
- душевой шланг, 1600 мм
- выравнивающая шайба для плитки (5 мм)

59591

Настенный держатель душевой лейки

для шлангов с конической гайкой,
ручная лейка закрепляемая в 2-х позициях:
90° (перпендикулярно) или 60° (с наклоном
вперёд)

59580

Ручная душевая лейка

эко-функция насыщения потока воды воздухом,
с нормальной струей, расход воды: 11 л/мин.

59585*

Штанга для душа

в комплект входят:

- настенная штанга 855 мм
с передвижным держателем душевой лейки,
механизм регулировки высоты с рукояткой,
плавная регулировка угла наклона,
подходит для левого или правого монтажа
- выравнивающая шайба для плитки (5 мм)

54995

Душевой шланг DN 15

в металлизированной оплётке и
защитой от перегиба,
с конической гайкой с обеих сторон
и защитой от скручивания
1250, 1600, 2000 мм

* может на выбор (в зависимости от подложки) привинчиваться или приклеиваться. клеевой набор (артикул № 04994 000300) заказывается отдельно.