



**AZZURRA®**  
riscopri la purezza

**AZZURRA**<sup>®</sup>  
riscopri la purezza

## indice/index

<b>INTRODUZIONE</b> /introduction	04	<b>mensola MISURA</b> /MISURA shelf	382
<b>PIATTI DOCCIA H3</b> shower trays H3		<b>HANG&amp;STAND</b>	390
<b>UNIKO</b>	26	<b>ANFIBIO</b>	398
<b>PURO</b>	38	<b>XL</b>	402
<b>RELAX</b>	42	<b>RESTRUCTURA</b>	406
<b>PRUA</b>	46	<b>NATIVO</b>	414
<b>TULIP</b>	68	<b>GRAAL</b>	418
<b>CLAS+</b>	104	<b>TANDEM</b>	422
<b>NUVOLA</b>	130	<b>MOBILI E SPECCHI</b> furnitures and mirrors	428
<b>THIN</b>	170	<b>PIATTI DOCCIA</b> shower trays	
<b>COMODA</b>	192	<b>FERDY H6</b>	442
<b>VERA</b>	206	<b>SOLUTION H3</b>	448
<b>GLAZE</b>	220	<b>RUBINETTERIA LINEA</b> taps "LINEA"	452
<b>CULT</b>	236		
<b>PRATICA</b>	246		
<b>CHARME</b>	260		
<b>VICTORIAN STYLE</b>	284		
<b>ELEGANCE</b>	310		
<b>CONSOLLE SIZE</b>	336		
<b>CONSOLLE SLIM</b>	344		
<b>LAVABI ARREDO</b> /washbasins	354		



AZZURRA Sanitari in Ceramica nasce nel 1985 a Civita Castellana. Diventa subito una delle realtà più produttive del distretto della Ceramica Sanitaria, che inizia in quegli anni, a delinearsi nella zona e che mantiene tutt'oggi un ruolo centrale nella storia dell'arredo bagno. Si mostra fin dalle origini come una solida realtà produttiva capace di rispondere alle esigenze di un settore in continuo mutamento, proponendo soluzioni efficaci e sempre attuali, capaci di anticipare tendenze ed evoluzioni del mercato. Oggi l'azienda è una piattaforma che conta circa 130 dipendenti con una superficie di 30.000 m<sup>2</sup> e con una produzione di circa 300.000 pezzi l'anno, distribuiti non solo in Italia ma esportati in tutto il mondo. Dall'Europa ai vicini paesi extra CEE, dalla Russia all'Australia e all'America. La superficie produttiva è stata recentemente ampliata con una nuova area di 6000 m<sup>2</sup>, già operativa, che ospita macchinari di ultima generazione: 2 apparecchiature di colaggio, 2 forni intermittenti, 5 cabine, 1 macchina rettificatrice e nuovi banchi per il test sulla qualità del prodotto finito.

Amore e passione per la materia e per le sue forme, ricerca al servizio dell'innovazione, manualità ed esperienza frutto di una tradizione trentennale nel settore della ceramica ma anche proiezione verso il futuro, per anticipare i nuovi bisogni dell'uomo contemporaneo e migliorare la sua qualità di vita: è questa la mission dell'azienda.

*THE COMPANY.* Azzurra Sanitari was born in 1985 in Civita Castellana. It immediately became one of the most productive reality in the sanitary ceramic district, playing still today a central role in the bathroom history. Since the beginning the strong production ability is inclined to meet the needs of the sector which is always changing, always proposing efficient and modern solutions, able to anticipate the trend of the market. Nowadays the company is a platform with around 130 skilled workers with a 30.000 sqm surface and a 300.000 pieces production per year, distributed all around the world. From Europe to the closest extra CEE countries, till Russia, Australia and America. The production surface has been recently extended with a new 6000 sqm area, already serviceable, equipped with high technology machines: 2 casting device, 2 intermittent kilns, 5 cabins, 1 grinding machine and new desks for quality control and tests of the end product.

*Love and passion for the matter and its shapes. Research for innovation, manual skill and experience are the result of a thirty-year tradition in the field of ceramic but also projection into the future, to anticipate the new contemporary man needs' and improve his quality of life: this is the Mission of the company.*



## ***CULTURA e ANIMA***

Amore e passione per la materia e per le sue forme, genialità al servizio dell'innovazione, manualità ed esperienza trentennale delle maestranze, proiezione verso il futuro nel segno del design e della qualità, ricerca continua sui materiali e sulle linee.

Questo per AZZURRA è CULTURA.

Amore e passione per le persone, attenzione alle richieste di chi con il suo lavoro fa crescere l'azienda, rapporti familiari con gli operai e gli impiegati, sempre maggiore attenzione alla relazione con il cliente.

Questo per AZZURRA è ANIMA.

Il presente in AZZURRA è denso di questi due elementi.

Il futuro con AZZURRA è il solo modo di dividerli.

## ***CULTURE and SOUL***

Love and passion for matter and its forms; brilliance in the service of innovation; craftsmanship and workers with over thirty years of experience; projection towards the future distinguished by design and quality; continuous research on materials and lines.

This is AZZURRA's CULTURE.

Love and passion for people; attention to the demands of those who with their work contribute to the business growing; family relationships with workers and employees; more and more customer focused.

This is AZZURRA's SOUL.

AZZURRA's present is full of these two elements.

AZZURRA's future is the only way to share them.

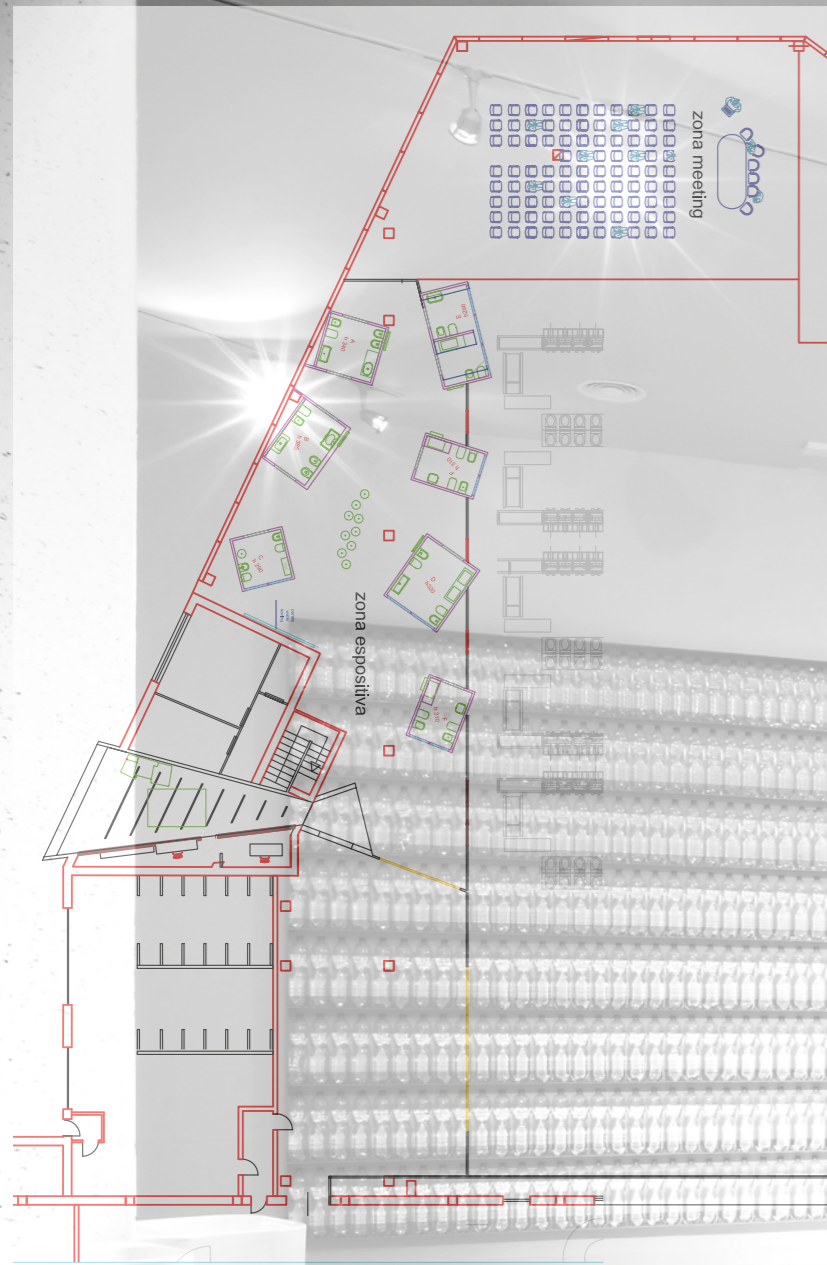


**Alla scoperta del Made in Italy...**  
*Discovering the Made in Italy...*





showroom.



## AZZURRA.nuova sede

Chi incontra AZZURRA incontra un team che lavora da quasi trent'anni per garantire al cliente un'offerta di prodotti e servizi straordinaria. Chi incontra gli uomini e le donne di Azzurra incontra storie di passioni per il prodotto, per il design e per la qualità, incontra la cultura e l'anima dell'azienda. Il luogo privilegiato che AZZURRA ha scelto per farsi conoscere dai propri clienti è il nuovo showroom aziendale, inaugurato nel 2013. Lo showroom di circa 1500 metri quadrati ospita tutte le Collezioni e le novità di AZZURRA ed è inserito all'interno del Museo della produzione ceramica aziendale, una parte dello stabilimento produttivo dove oggi si possono visionare i macchinari che hanno fatto la storia dell'azienda e al contempo si può ammirare la lavorazione totalmente manuale dei Pezzi Speciali. Una sala conferenze e un lounge bar completano l'accogliente showroom che offre la massima ospitalità.

## AZZURRA.the new corporate headquarters

Those who meet AZZURRA meets a team that has been working for almost thirty years to provide customers a wide range of products and outstanding services. Those who meet Azzurra men and women meet stories of passion for the product, for design and quality, meet the culture and the soul of the company. The privileged place that AZZURRA has chosen to be known by its customers is the new company showroom, which opened in 2013. The showroom of about 1500 square meters hosts all AZZURRA collections and range and is inside the Museum of the company ceramic production, a part of the factory where today you can see the machines that have made the history of the company and at the same time you can see the full manual processing of Special Pieces. A conference room and a cozy lounge bar complete the showroom that offers the utmost hospitality.

**lounge bar.**



**sala conferenze.**  
conference hall.







**Le sfide già vinte**  
challenges already won

**Water Saving**

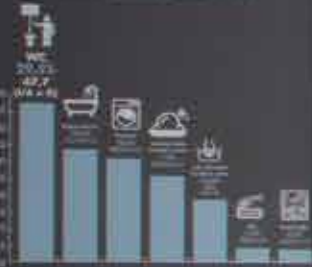
**Il bagno su misura**  
the custom made bathroom

**30 anni di cultura d'impresa**

abbiamo deciso di farvi risparmiare. l'acqua  
we have decided to save. Water

31.000 litri d'acqua in un anno.  
600 litri d'acqua in una settimana.  
85 litri d'acqua in un giorno.  
Tanta può risparmiare ogni famiglia  
di 4 persone che usa  
i sanitari **AZZURRA Water Saving**  
invece di quelli tradizionali a 9 litri.  
I sanitari Water Saving sono fatti per  
**risparmiare fino al 70% di acqua**  
ad ogni scarico grazie  
all'abbinamento con le cassette di scarico  
a con la placca monoflusso.  
Un sistema brevettato.  
Un primato mondiale firmato AZZURRA.

CONSUMO DI ACQUA PER CADA RINNOVO  
113 litri per ogni scarico di acqua a 9 litri



31,000 liters of water a year  
600 liters of water in a week  
85 liters of water a day  
Such is the amount of water each family  
of 4 people can save when using  
the **AZZURRA Water Saving** sanitary  
wares instead of the traditional 9 liters ones.  
The Water Saving sanitary wares  
are made to save **up to 70% of water**  
on each flush thanks to the  
combination with the flushing cistern  
and with the mono-flow plate.  
A patented system.  
A world record signed AZZURRA.



3 Lt  
scarico d'acqua  
brevettato



**AZZURRA** ha deciso di farvi risparmiare. l'acqua  
**AZZURRA** has decided to make you save. water

31.000 litri d'acqua in un anno.  
600 litri d'acqua in una settimana.  
85 litri d'acqua in un giorno.  
Tanto può risparmiare ogni famiglia di 4 persone  
che usa i sanitari AZZURRA WATER SAVING invece  
di quelli tradizionali a 9 litri.  
I sanitari Water Saving sono fatti per  
**risparmiare fino al 70% di acqua**  
ad ogni scarico grazie all'abbinamento con le cas-  
sette di scarico e con la  
placca monoflusso.  
Un sistema brevettato.  
Un primato mondiale firmato AZZURRA.

31,000 liters of water a year.  
600 liters of water in a week.  
85 liters of water in a day.  
Such is the amount of water each family of 4  
people can save when using the  
AZZURRA WATER SAVING sanitary wares instead  
of the traditional 9 liters ones.  
The Water Saving sanitary wares are made to  
save, **up to 70% of water** on each flush  
thanks to the combination with the flushing cistern  
and with the mono-flow plate.  
A patented system.  
A world record signed AZZURRA.



3 Lt

scarico d'acqua  
brevettato

WATER SAVING

placca  
monoflusso  
single flush

PL 3LC



cassette  
scarico  
built-in  
cistern

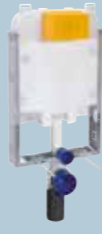
B 1910



B 1920



B 1930



sanitari  
WCS



= -70%

scarico d'acqua



In un mondo in cui sempre più si parla di efficienza energetica degli edifici, Azzurra è la prima azienda ad aver brevettato sanitari in grado di utilizzare soltanto **3 litri d'acqua ad ogni scarico.**

In a world where energy efficiency in buildings has become dramatically important, Azzurra is the first company to patent sanitary wares able to flush with just **3 liters of water on every flush.**



**AZZURRA**

Il bagno su misura  
the custom made bathroom



Alta sartorialità italiana  
applicata alla ceramica

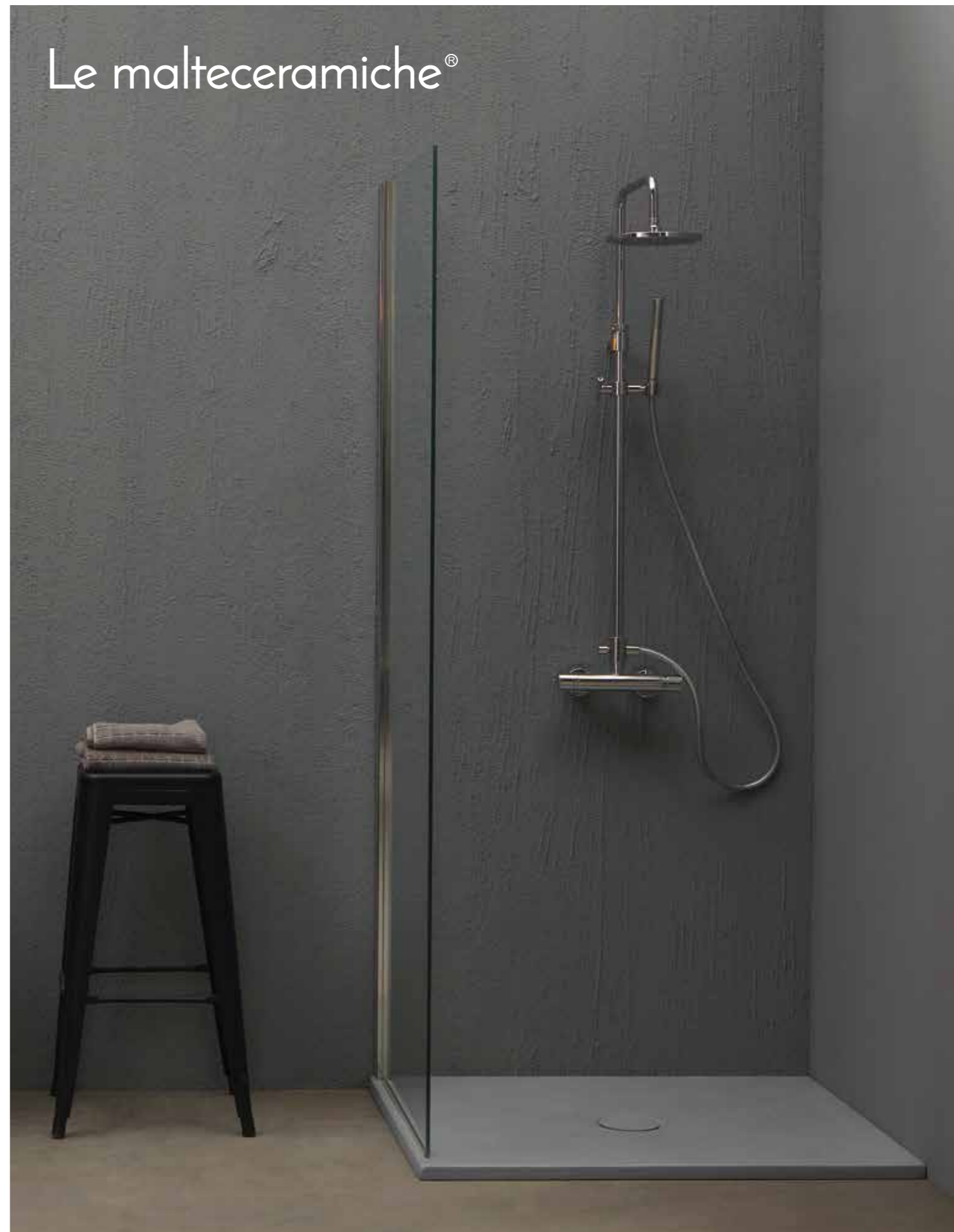
Italian haute couture  
now applied to ceramic

TAGLIO SU MISURA AL CM  
per **PIATTO DOCCIA uniko**  
in ceramica h 3 cm  
custom made cut to  
centimeter for **uniko** ceramic  
shower tray h 3 cm

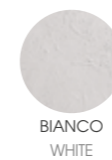
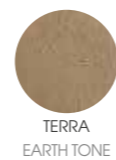


Per il piatto doccia **uniko AZZURRA ha depositato tre brevetti** per la personalizzazione delle misure, per lo spessore di 3 centimetri e per l'antiscivolo Corteccia. Inoltre ha una **certificazione dell'Università di Modena e Reggio Emilia** per NOBACTER 05, **sistema antibatterico e antifungo**. **AZZURRA has obtained three patents** for its **Uniko** shower tray; for the possibility to customize its size, for its 3 cm thickness and for the no-slip feature of the Corteccia finish. Furthermore, Uniko has been **certified by the University of Modena and Reggio Emilia** for its **antifungal and antibacterial system**, NOBACTER 05.

## Le malteceramiche®



Platto doccia Uniko finitura malta grigio.  
Shower tray Uniko malta grey finishing.



**CONSOLLE SIZE**

con taglio su misura al cm  
CONSOLLE SIZE  
custom made cut to  
the centimeter



PATENTED

H 2 cm



CONSOLLE SIZE con taglio in diagonale su misura al cm.  
CONSOLLE SIZE custom made diagonal cut to the centimeter

**Mensola MISURA**

in ceramica con taglio al cm  
MISURA ceramic shelf  
custom made cut to  
the centimeter



mensola MISURA con taglio in diagonale su misura al cm.  
MISURA shelf custom made diagonal cut to the centimeter

UNIKO H3  
su misura in ceramica / *tailored in ceramic*

design: OFFICINA AZZURRA

photographer: Studio21



# COLORS1250° FOR UNIKO



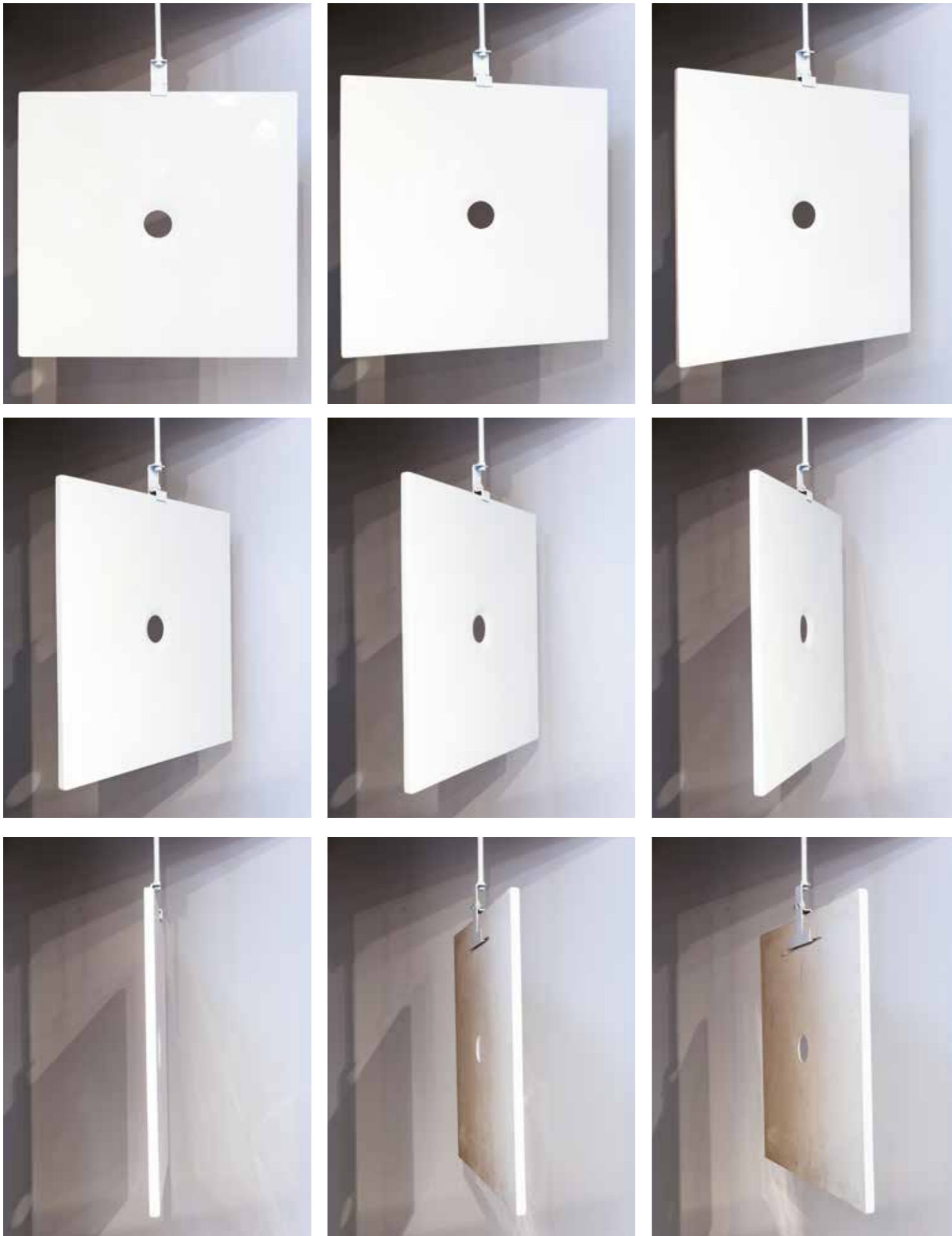
La ceramica come una pagina bianca da vestire con colori che appartengono al nostro vissuto e che parlano di noi. È questo il valore di Colors1250° for uniko: un mix di elegante matericità ed estetica abbinate ad un prodotto altamente tecnologico.

Per il piatto doccia **uniko AZZURRA ha depositato tre brevetti** per la personalizzazione delle misure, per lo spessore di 3 centimetri e per l'antiscivolo Corteccia. Inoltre ha una **certificazione dell'Università di Modena e Reggio Emilia** per NOBACTER 05, **sistema antibatterico e antifungo**.

Ceramics is seen as a blank page to paint in colours that belong to our experiences and say something about our lives. This is the main feature of Colors1250° for uniko: a mix of elegant material and aesthetics combined with a high-tech product.

**AZZURRA has obtained three patents** for its **Uniko** shower tray; for the possibility to customize its size, for its 3 cm thickness and for the no-slip feature of the Corteccia finishing. Furthermore, Uniko has been **certified by the University of Modena and Reggio Emilia** for its **antifungal and antibacterial system**, NOBACTER 05.





piatto doccia 100x100 H3  
H3 100x100 shower tray

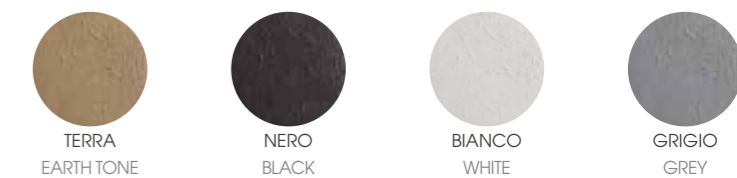
### piatti doccia uniKo H3 uniKo H3 shower trays

- |     |         |                   |
|-----|---------|-------------------|
| 01. | 80x65   | <b>UN 80/65</b>   |
|     | 80x70   | <b>UN 80/70</b>   |
|     | 80x80   | <b>UN 80/80</b>   |
| 02. | 90x70   | <b>UN 90/70</b>   |
|     | 90x80   | <b>UN 90/80</b>   |
|     | 90x90   | <b>UN 90/90</b>   |
| 03. | 100x70  | <b>UN 100/70</b>  |
|     | 100x80  | <b>UN 100/80</b>  |
|     | 100x90  | <b>UN 100/90</b>  |
|     | 100x100 | <b>UN 100/100</b> |
| 04. | 120x70  | <b>UN 120/70</b>  |
|     | 120x80  | <b>UN 120/80</b>  |
|     | 120x90  | <b>UN 120/90</b>  |
|     | 120x100 | <b>UN 120/100</b> |
| 05. | 140x70  | <b>UN 140/70</b>  |
|     | 140x80  | <b>UN 140/80</b>  |
|     | 140x90  | <b>UN 140/90</b>  |
|     | 140x100 | <b>UN 140/100</b> |
| 06. | 160x70  | <b>UN 160/70</b>  |
|     | 160x80  | <b>UN 160/80</b>  |
|     | 160x90  | <b>UN 160/90</b>  |
|     | 160x100 | <b>UN 160/100</b> |
| 07. | 170x70  | <b>UN 170/70</b>  |
|     | 170x80  | <b>UN 170/80</b>  |
|     | 170x90  | <b>UN 170/90</b>  |
|     | 170x100 | <b>UN 170/100</b> |
| 08. | 180x70  | <b>UN 180/70</b>  |
|     | 180x80  | <b>UN 180/80</b>  |
|     | 180x90  | <b>UN 180/90</b>  |
|     | 180x100 | <b>UN 180/100</b> |
| 09. | 190x70  | <b>UN 190/70</b>  |
|     | 190x80  | <b>UN 190/80</b>  |
|     | 190x90  | <b>UN 190/90</b>  |
|     | 190x100 | <b>UN 190/100</b> |
| 10. | 200x70  | <b>UN 200/70</b>  |
|     | 200x80  | <b>UN 200/80</b>  |
|     | 200x90  | <b>UN 200/90</b>  |
|     | 200x100 | <b>UN 200/100</b> |

### COLORS 1250°



### Le malteceramiche®

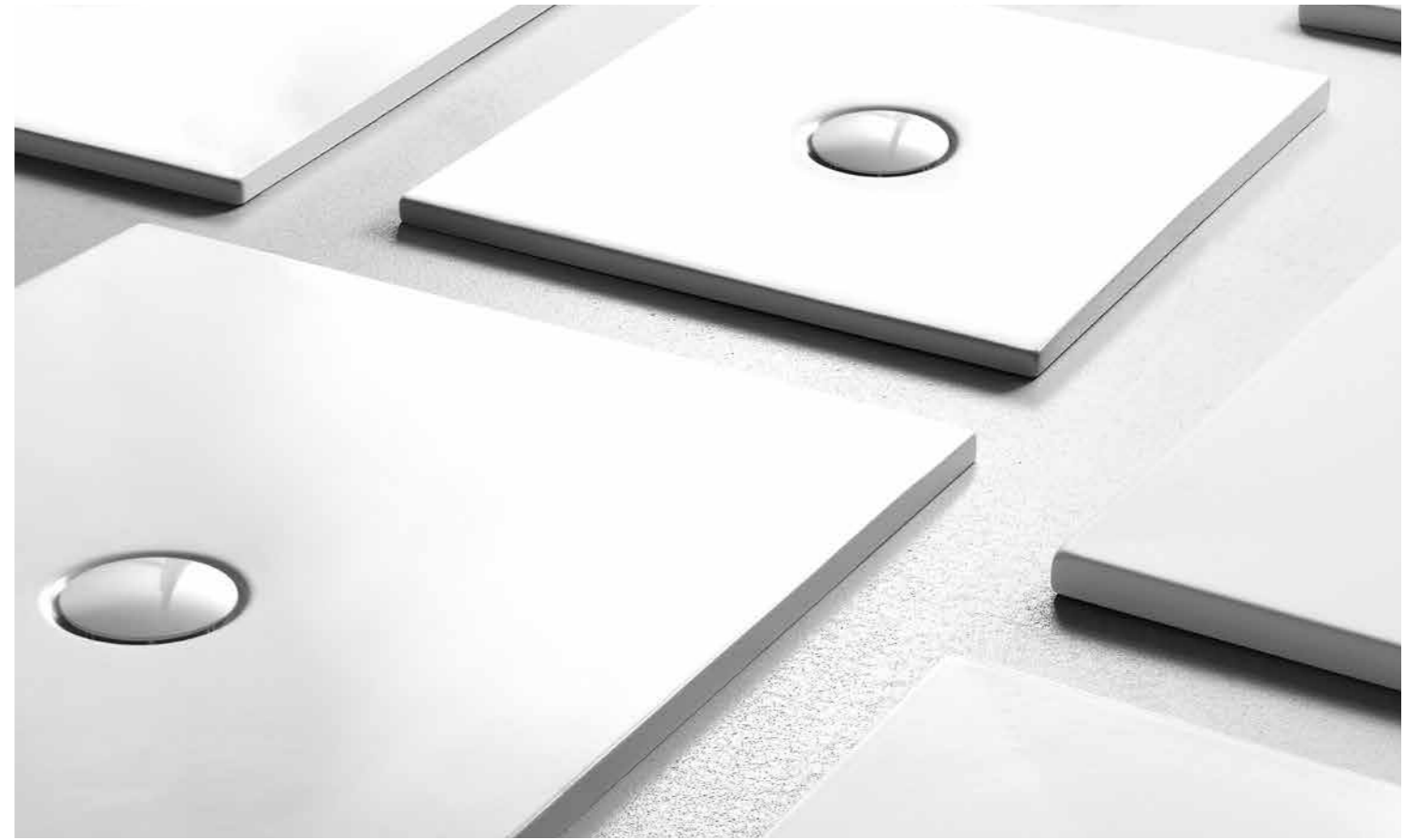


Trattamento **antibatterico** - **antifungo** applicabile su tutti i prodotti in ceramica e coprivasi.  
The **antibacterial** - **antifungal** treatment can be applied to all ceramic products and cover-seats.

Disponibile in 41 misure standard, 9 colorazioni diverse.  
Available in 41 standard sizes, 9 different colors.



piatto doccia uniKo H3  
uniKo H3 shower tray





# Le malteceramiche®

Le pilette dei piatti doccia uniKo "Le MalteCeramiche®" sono disponibili nella finitura Cromo o Maltate nei colori: Bianco, Nero, Grigio e Terra.

The waste system for shower tray uniKo "Le MalteCeramiche®" are available in chrome finishing or malted colors: White, Black, Grey and Earth Tone.



CROMO  
CHROMED



TERRA  
EARTH TONE



NERO  
BLACK



BIANCO  
WHITE



GRIGIO  
GREY

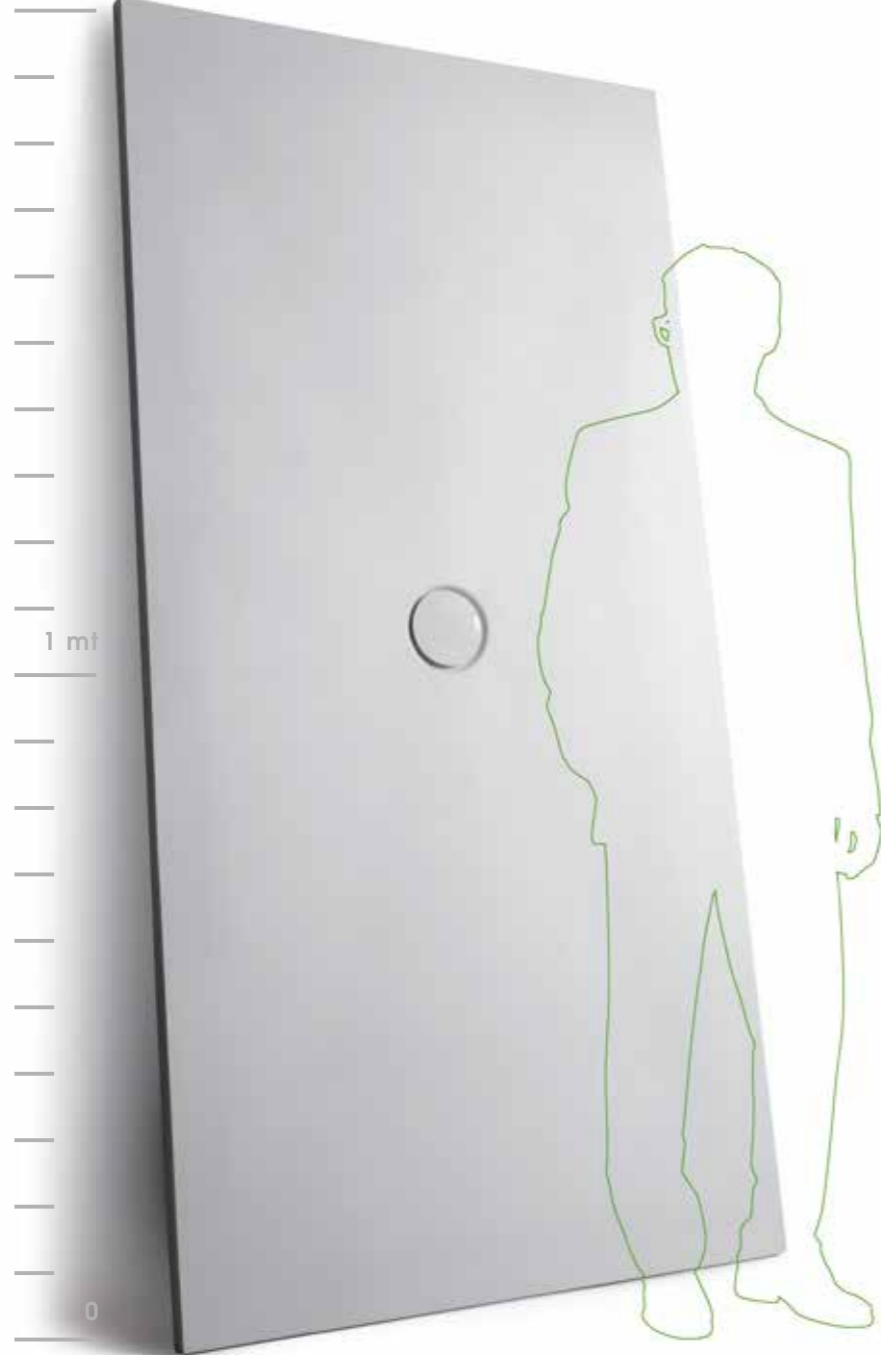
Piletta per piatto doccia uniKo disponibile in tutte "Le MalteCeramiche®"

Waste system for shower tray uniKo available in all "Le MalteCeramiche®"

Piatto doccia uniKo H3 le malteceramiche NERO  
uniKo H3 shower tray le malteceramiche BLACK

## uniKo 2mt

2 mt



Uniko: il primo piatto doccia in CERAMICA su misura spesso solo 3 centimetri con possibilità di taglio al cm dimensione massima 200x100 cm e antiscivolo integrato.

- Materiale: ceramica
- Altezza: 3 cm
- Larghezza e lunghezza: su misura al centimetro.

L'ambiente bagno è in continua evoluzione, nelle forme, nei colori, nei materiali, ma l'elemento cardine senza il quale non esisterebbe il bagno è da sempre la ceramica.

AZZURRA è da trenta anni presente sul mercato della ceramica sanitaria, e, proprio grazie alla sua esperienza, è riuscita a creare un piatto doccia che per la prima volta riunisce gli elementi fondamentali di un prodotto d'avanguardia con il materiale per eccellenza dell'ambiente bagno.

**UNIKO È IL PRIMO PIATTO DOCCIA REALIZZATO UNICAMENTE IN CERAMICA AD ESSERE DISPONIBILE SU MISURA E CON ALTEZZA 3 CM.**

AZZURRA è la prima azienda ad aver introdotto nel mercato un piatto doccia Uniko, riuscendo ad unire le caratteristiche divenute ormai un must, l'altezza minima e il prodotto su misura, all'unico materiale immortale dell'ambiente bagno: la ceramica. AZZURRA ha così assicurato ai piatti doccia filo pavimento e su misura il grado di prestazioni ineguagliabile della ceramica in termini di durata, resistenza, facilità di pulizia e igiene.

Uniko: the first customizable shower tray in ceramic only 3 cm high with possibility of cutting it to the centimeter maximum dimension 200x100 cm and integrated anti-slip.

- Material: ceramic
- Height: 3 cm
- Width and length: customized to the centimeter.

The bathroom is evolving, in shapes, colors, materials, but the key element without which, the bathroom would not exist, has always been ceramic. Since thirty year Azzurra is on the ceramic market, and, thanks to its experience, has managed to create a shower tray which for the first time brings together the key elements of a cutting-edge product- the minimum height and the tailor made product, with the material of the environment bathroom par excellence: ceramic.

**UNIKO IS THE FIRST SHOWER TRAY IN CERAMIC ONLY INTENDED TO BE BESPOKEN AND 3 CM HIGH.**

Azzurra has been the first company to introduce into the market Uniko shower tray, able to combine those features which have become a must; the minimum height and a customizable product, with the only immortal material of the bathroom: ceramic. By doing so, Azzurra has assumed a floor level and tailored shower tray, creating a high level product, combining performance of ceramic in terms of durability, resistance, ease of cleaning and hygiene.



# PIATTI DOCCIA shower tray

**PURO**  
design: OFFICINA AZZURRA

photographer: Paolo Veciani  
photographer: Studio 21



70X90XH3,5



PU 70X90 CO

70X100XH3,5



PU 70X100 CO

70X120XH3,5



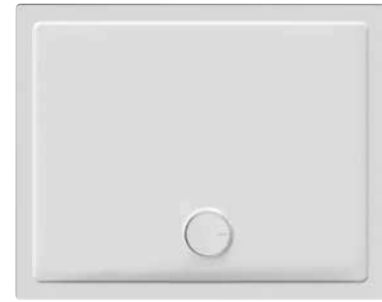
PU 70X120 CO

80X80XH3,5



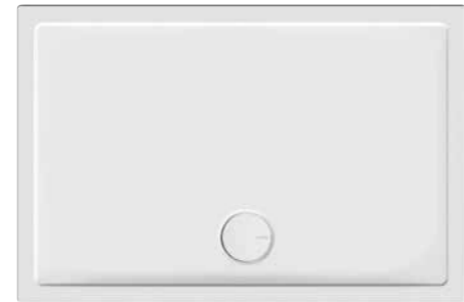
PU 80X80 CO

80X100XH3,5



PU 80X100 CO

80X120XH3,5



PU 80X120 CO

70X140XH3,5



PU 70X140 CO

80X140XH3,5



PU 80X140 CO

90X90XH3,5



PU 90X90 CO

Platti doccia **puro** h. 3,5 cm  
h. 3,5 cm **puro** shower tray



Trattamento **antibatterico** - **antifungo** applicabile su tutti i prodotti in ceramica e coprivasi.  
*The treatment antibacterial - antifungal can be applied to all ceramic products and seat-cover.*



01.



02.

01.piatto doccia **puro** 120x80 cotone / 120x80 **puro** cotton shower tray  
02.piatto doccia **puro** 120x80 filo pavimento / 120x80 **puro** floor level shower tray

# PIATTI DOCCIA shower tray

## RELAX

design: OFFICINA AZZURRA

photographer: Paolo Veciani  
photographer: Studio 21



70X90XH3,5



RE 70X90

70X100XH3,5



RE 70X100

70X120XH3,5



RE 70X120

80X80XH3,5



RE 80X80

80X100XH3,5



RE 80X100

80X120XH3,5



RE 80X120

70X140XH3,5



RE 70X140

80X140XH3,5



RE 80X140

90X90XH3,5



RE 90X90

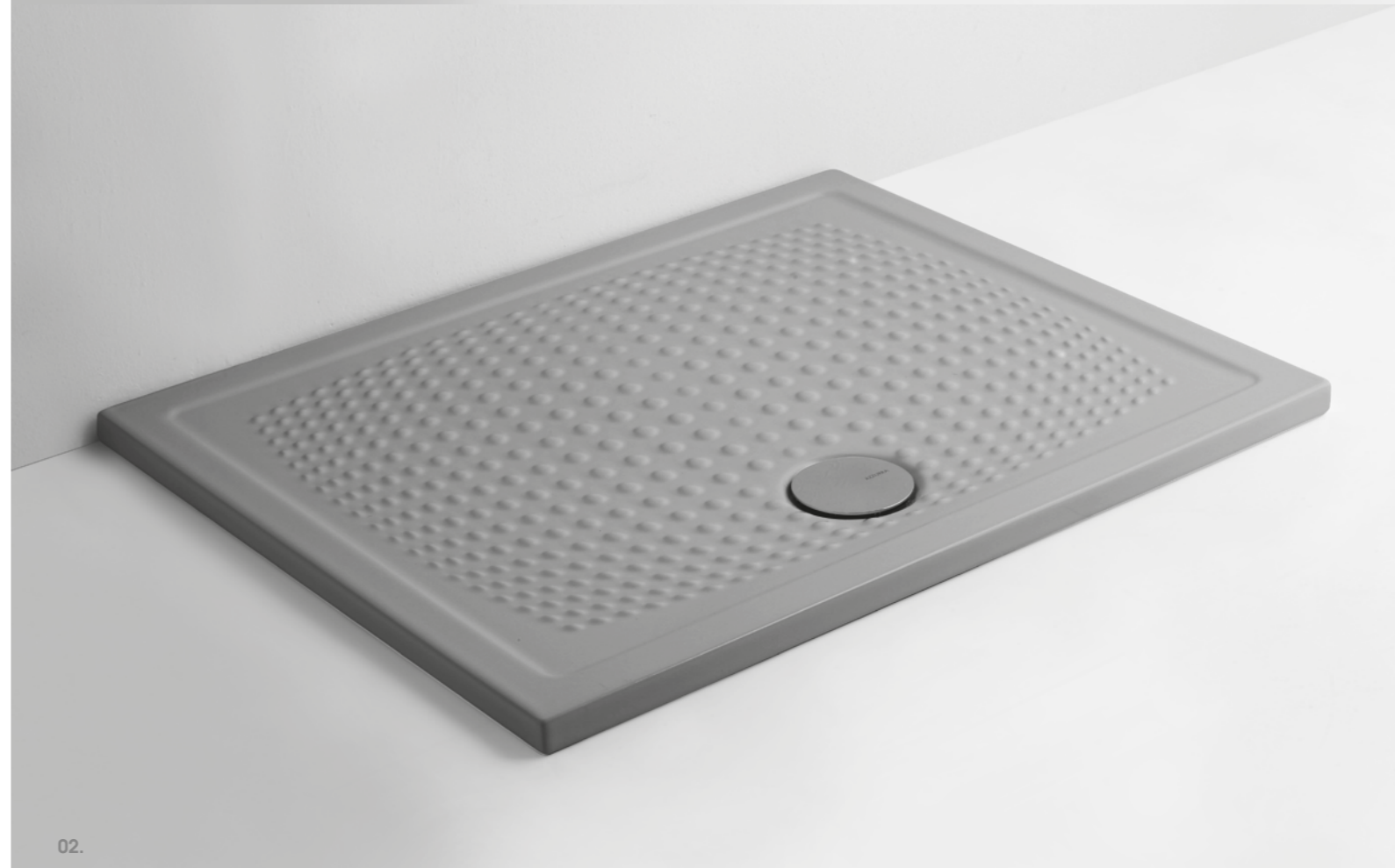
Platti doccia **relax** h. 3,5 cm  
h. 3,5 cm **relax** shower tray



Trattamento **antibatterico - antifungo** applicabile su tutti i prodotti in ceramica e copriviassi.  
*The treatment antibacterial - antifungal can be applied to all ceramic products and seat-cover.*



01.



02.

02.piatto doccia **relax** bianco lucido 120x80 / 120x80 **relax** shiny white shower tray  
03.piatto doccia **relax** grigio lucido 120x80 / 120x80 **relax** shiny grey shower tray

Colori disponibili bianco, nero e grigio lucido / Available colors shiny white, shiny black and grey

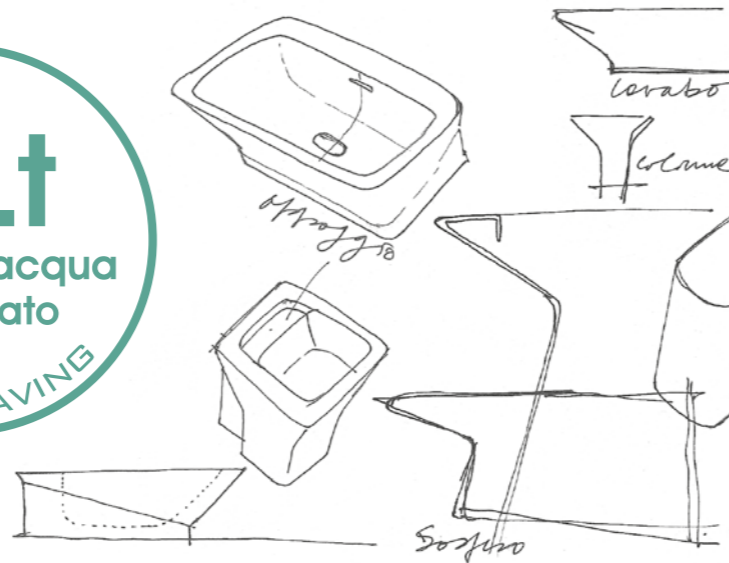


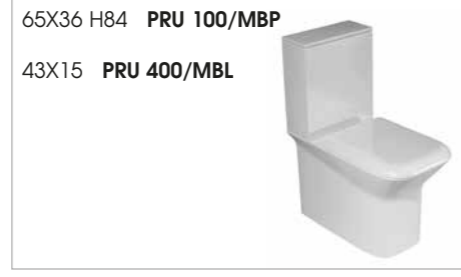


PRUA  
marco zito

render: Studio21

**3 Lt**  
scarico d'acqua  
brevettato  
WATER SAVING





I wc terra e sospesi scaricano con soli 3 lt invece dei tradizionali 9 lt.  
Floor and wall hung WCS flush with just 3 litres instead of the traditional 9 lt.

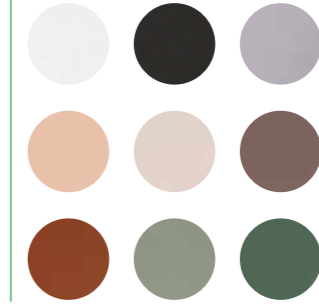


Treatmento **antibatterico** - **antifungo** applicabile su tutti i prodotti in ceramica e coprivi.  
The **antibacterial** - **antifungal** treatment can be applied to all ceramic products and cover-seats.

**COLORS 1250°**



Piletta con tappo in ceramica disponibile in tutti i COLORS 1250°  
Free flow ceramic drain available in all COLORS 1250°  
cod. **PILCE**  
kg 0,5





vaso e bidet PRUA sospesi PRU 100/SOSK - PRU 500/SOSK. Lavabo appoggio cm 60 PRU 60/IN. Mobile STIVA con 2 cassetti bianchi, specchio PRUA.



PRU 100/SOSK - PRU 500/SOSK PRUA wall hung wc and bidet. PRU 60/IN cm 60 over-counter washbasin. STIVA furniture with 2 white drawers, PRUA mirror.



01.lavabo appoggio/incasso cm 50x40 PRU 50/IN. PRU 50/IN cm 50x40 over counter/inset washbasin.  
 02.lavabo appoggio/incasso cm 60x40 PRU 60/IN. PRU 60/IN cm 60x40 over counter/inset washbasin.  
 03.lavabo appoggio/incasso cm 70x40 PRU 50/IN. PRU 70/IN cm 70x40 over counter/inset washbasin.



lavabo appoggio/incasso cm 50x40 **COLORS1250°** Cenere PRU 50 CE/IN. Mobile STIVA con 2 cassetti bianchi, specchio orizzontale PRUA.  
 PRU 50 CE/IN cm 50x40 over counter/inset washbasin **COLORS1250°** Ash. STIVA furniture with 2 white drawers, PRUA horizontal mirror.



vaso e bidet PRUA sospesi cm 52x35 PRU 100/SOSK - PRU 500/SOSK. Rubinetteria LINEA.  
PRU 100/SOSK - PRU 500/SOSK PRUA cm 52x35 wall hung wc and bidet. LINEA taps.



02.



01. bidet sospeso PRUA PRU 500 PE/SOSK. Rubinetteria LINEA  
PRU 500 PE/SOSK wall hung bidet. LINEA taps.

02. vaso **COLORS1250°** Tortora sospeso PRUA cm 52x35 PRU 100 TO/SOSK  
PRU 100 TO/SOSK wall hung wc **COLORS1250°** Taupe cm 52x35



lavabo sospeso cm 75x45 PRU 275. Mobile sospeso STIVA con 2 cassetti bianchi, specchio orizzontale PRUA. Rubinetteria LINEA PRU 275 cm 75x45 wall hung washbasin. STIVA wall hung furniture with 2 white drawers, PRUA horizontal mirror. LINEA taps.



vaso e bidet a terra cm 52x35 PRU 100 - PRU 500. Rubinetteria LINEA. PRU 100 - PRU 500 cm 52x35 floor mounted wc and bidet. LINEA taps.



lavabo sospeso cm 75x45 PRU 275. Mobile sospeso STIVA con 2 cassetti bianchi.  
PRU 275 cm 75x45 wall hung washbasin. STIVA wall hung furniture with 2 white drawers.



01.



02.

01. lavabi sospesi cm 65x45 PRU 265 - cm 75x45 PRU 275 - cm 90x45 PRU 290  
PRU 265 cm 65x45 - PRU 275 cm 75x45 - PRU 290 cm 90x45 wall hung washbasins.  
02. lavabo sospeso cm 75 PRU 275. Portasciugamani PRUA; specchio verticale PRUA; mobile STIVA a terra con cassettone.  
PRU 275 cm 75 wall hung washbasin. PRUA towel holder; PRUA vertical mirror; STIVA floor furniture with one drawer.



portarotolo PRUA.  
toilet roll-holder.



01.



02.



03.



04.

01. portasciugamani PRUA. PRUA towel-holder.  
02. portasciugamani PRUA per bidet. PRUA towel-holder for bidet.  
03. portascopino e portarotolo PRUA. PRUA toilet brush and toilet roll-holder.  
04. portasciugamani PRUA. PRUA towel-holder.



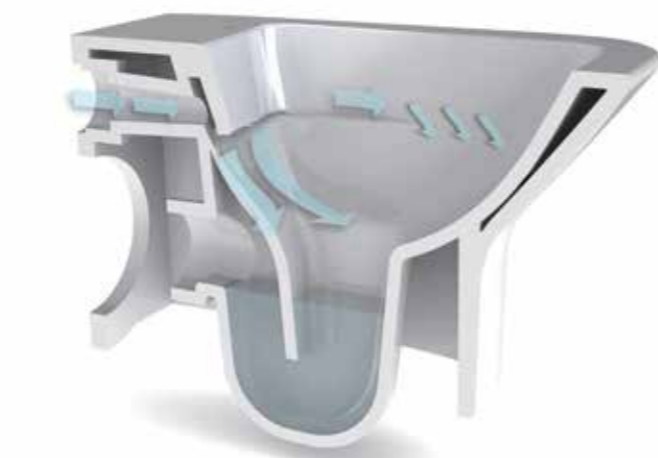


bidet a terra senza foro rubinetteria cm 52x35 PRU 500/0, copribidet PRU 1800. Portasciugamani PRUA.  
PRU 500/0 cm 52x35 floor mounted bidet without tap hole, PRU 1800 cover-seat for bidet. PRUA towel-holder.

**Disponibile anche il bidet sospeso senza foro rubinetteria cm 52x35 PRU 500/0 SOSK, copribidet PRU 1800.**  
Available also PRU 500/0 SOSK cm 52x35 wall-hung bidet without tap hole, PRU 1800 cover-seat for bidet.



bidet a terra cenere cm 52x35 PRU 500/0 CE con copribidet PRU 1800 CE. Vaso monoblocco cenere PRU 100CE/MBP  
PRU 500/0 cm 52x35 ash floor mounted bidet with PRU 1800 cover-seat for bidet. PRU 100/MBP ash close-coupled wc.



  
risparmio  
idrico 70%  
water saving 70%

  
pulizia facile  
e veloce  
easy and fast  
cleaning

  
alto livello  
visivo di igiene  
high visual  
hygienic level

Massimo comfort ed estrema praticità: sono queste le caratteristiche del nuovo copriwater AZZURRA che si stacca con un click per permettere di avere grande facilità di pulizia e massima igiene.

Maximum comfort and extreme practicality: these is the characteristics of the new AZZURRA toilet seats. It can come off with a simple click in order to achieve great ease of cleaning and maximum hygiene.



La vera novità è rappresentata dallo scarico abbinato a questo tipo di forma rientrando così nel progetto Water Saving che riduce al minimo i consumi di acqua destinata allo scarico del wc consumandone non più di 3 litri per un ciclo completo.

The real novelty is in the water release combined with this kind of shape that aims to save water while minimizing the consumption of flushing water thus consuming no more than 3 litres in a complete cycle.



# PRUA

## WC EASY CLEAN 3 Lt scarico traslato

wc easy clean 3 lt adjustable flush system



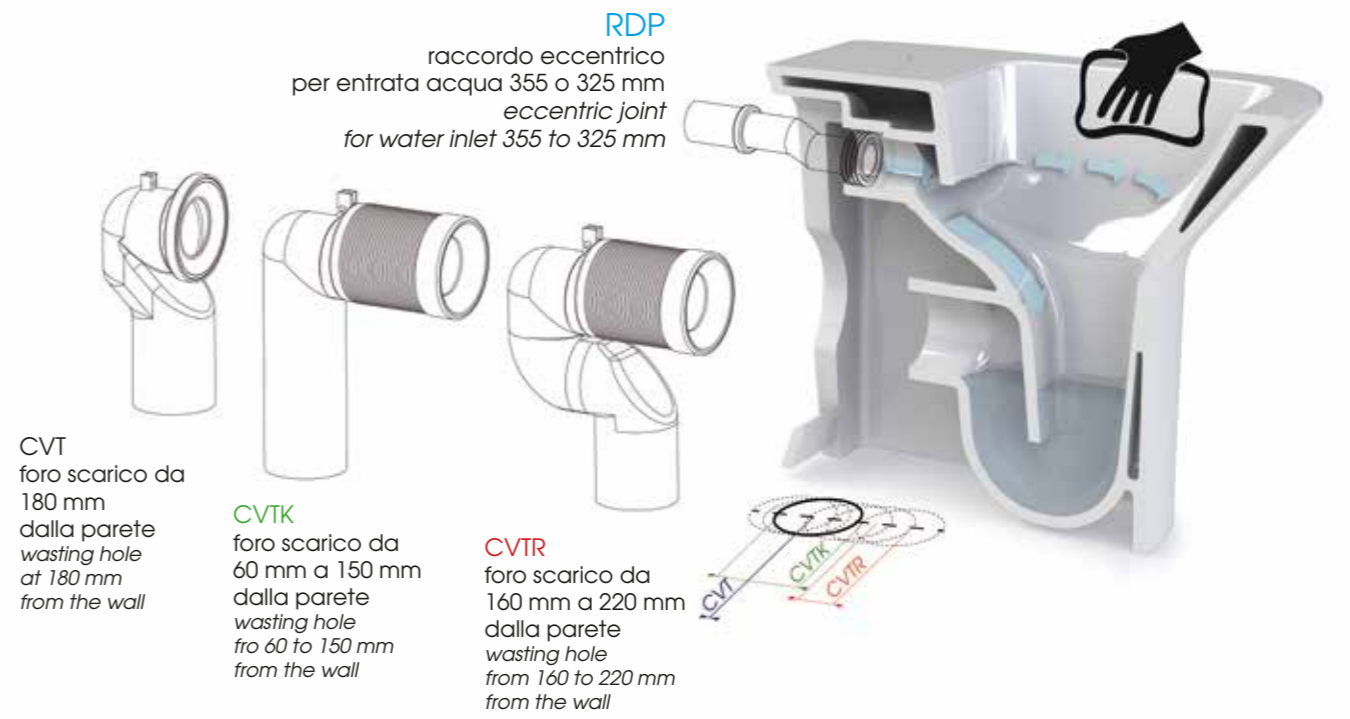
### Esempio / Example



 **risparmio idrico 70%**  
water saving 70%

 **pulizia facile e veloce**  
easy and fast cleaning

 **alto livello visivo di igiene**  
high visual hygienic level



CVT	CVTK	CVTR	RDP
da 180 mm from 180 mm	da 60 mm a 150 mm from 60 mm to 150 mm	da 160 mm a 220 mm from 160 mm to 220 mm	355 mm o 325 mm 355 mm or 325 mm

In linea con le nuove esigenze di una sempre maggior igiene e di linee basiche, AZZURRA propone un wc senza brida con tecnologia Water Saving, che si inserisce in una nuova tendenza del mercato.

In line with the new demands of increasing hygiene and basic lines, AZZURRA has developed a toilet without flushing rim and Water Saving technology.

Per ridurre i tempi e i costi di ristrutturazione il centro ricerca Azzurra ha messo a punto, oltre il wc Nuvola, Charme, il wc e bidet Tulip, il wc Prua con scarico traslato, anche il wc Pratica con scarico traslato che può essere installato senza dover modificare l'impianto di scarico esistente.

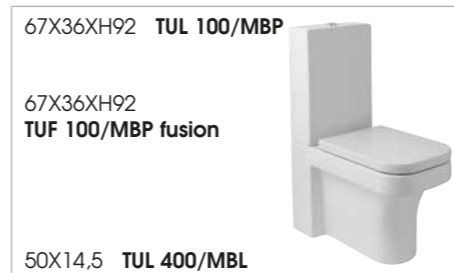
To reduce the time and costs of renovating a bathroom Azzurra's research centre has developed, besides Nuvola, Charme toilet, Tulip toilet and bidet, Prua toilet with an adaptable outlet, and Pratica toilet with an adaptable outlet which can be installed without modifying the existing outlet system.

# TULIP

angeletti ruzza design

photographer: Paolo Veciani  
interiors e styling: Michele Pasini, Storage





I wc terra e sospesi scaricano con soli 3 lt invece dei tradizionali 9 lt.  
Floor and wall hung WCS flush with just 3 litres instead of the traditional 9 lt.



Trattamento antibatterico - antifungo applicabile su tutti i prodotti in ceramica e coprivas.  
The antibacterial - antifungal treatment can be applied to all ceramic products and cover-seats.



vaso e bidet Tulip ONE sosp. TUO 100/SOSP - TUO 500/SOSP, lavabo sospeso tulip cm 60 TUL 260 su mobile walnut, specchio Mirror Book, rubinetteria LINEA

TUO 100/SOSP - TUO 500/SOSP Tulip ONE wall-hung WC and bidet, TUL 260 cm. 60 wall-hung washbasin sit on walnut furniture, Mirror Book mirror, LINEA taps



Lavabo sospeso cm 90x48 con portasciugamani cromato. Vaso e bidet sospeso monoforo. Rubinetteria LINEA

cm 90x48 wall-hung washbasin with chromed towel-holder. Wall-hung wc and one-hole bidet. LINEA taps



01.

**01.**lavabo 75x45 sospeso TUL 275.  
Disponibile nelle dimensioni 60x45 TUL 260; 75x45 TUL 275 e 90x48 TUL 290  
TUL 275 75x45 wall-hung washbasin.  
Available on dimensions 60x45 TUL 260; 75x45 TUL 275 e 90x48 TUL 290



02.



03.



04.



**02.**lavabo 75 sospeso TUL 275 e lavabo 60 sospeso TUL 260 / TUL 275 75 wall-hung washbasin and TUL 260 60 wall-hung washbasin  
**03.**lavabo 60 sospeso TUL 260 con portasciugamani cromo TUL PU 60 / TUL 260 60 wall-hung washbasin with TUL PU 60 chromed towel-holder  
**04.**lavabo 90 su struttura in ottone cromato TUST 90V / 90 washbasin on TUST 90V chromed metal structure





lavabo 90 TUL 290 su struttura in ottone cromato TUST 90. rubinetteria 3 fori LINEA. specchio MIRROR BOOK.

TUL 290 90 washbasin on TUST 90 chromed metal structure. LINEA 3 holes taps and fittings. MIRROR BOOK Mirror



Lavabo cm 70x48 su colonna in rovere.  
Cm. 70x48 washbasin on oak pedestal.



01.



02.



03.

01. Lavabo cm 70x48 su colonna in ceramica / cm. 70x48 washbasin on ceramic pedestal.  
02. Lavabo sospeso cm 70x48. / 70x48 wall-hung washbasin  
03. Lavabo cm 70x48 in appoggio su mensola 170 laccata bianco lucido / cm. 70x48 cm washbasin on 170 lacquered shiny white counter top.



01. lavabo incasso/appoggio SOFT cm 45x40 ESO 45. ESO 45 cm 45x40 inset/over-counter washbasin.  
 02. lavabo incasso/appoggio SOFT cm 60x40 ESO 60. ESO 60 cm 60x40 inset/over-counter washbasin.  
 03. lavabo incasso / appoggio SOFT cm 75x40 ESO 75. ESO 75 cm 75x40 inset/over-counter washbasin.  
 04. lavabo incasso/ appoggio SOFT cm 90x40 ESO 90. ESO 90 cm 90x40 inset/over-counter washbasin.



lavabo incasso/appoggio SOFT cm 60x40 ESO 60, mensola MISURA.  
 ESO 60 cm 60x40 inset/over-counter washbasin, MISURA shelf.



lavabo freestanding con colonna in ceramica TUL200FR - TUL 300FR  
TUL 200FR/ST - TUL 300FR Freestanding washbasin with ceramic pedestal



01.



02.



03.

01.lavabo freestanding TUL 200FR su colonna finitura in rovere TUL 300 FR  
TUL 200FR 60 freestanding washbasin on TUL 300 FR oak-wood finishing pedestal  
02.lavabo freestanding TUL 200FR su colonna in ceramica TUL 300FR  
TUL 200FR 60 freestanding washbasin on TUL 300FR ceramic pedestal  
03.lavabo 60 TUL 200FR in appoggio su mensola  
TUL 200FR 60 washbasin sit on counter top



Vasca freestanding cm 190x85 TUL113 in CRYSTALTECH con portasciugamani cromato.  
TUL113 cm 190x85 CRYSTALTECH freestanding bathtub with chromed towel-holder.



Vasca in acrilico cm 180x80 TUL112 con rinforzo in vetroresina.  
TUL112 cm 180x80 acrylic bath-tub with fibreglass reinforcement.



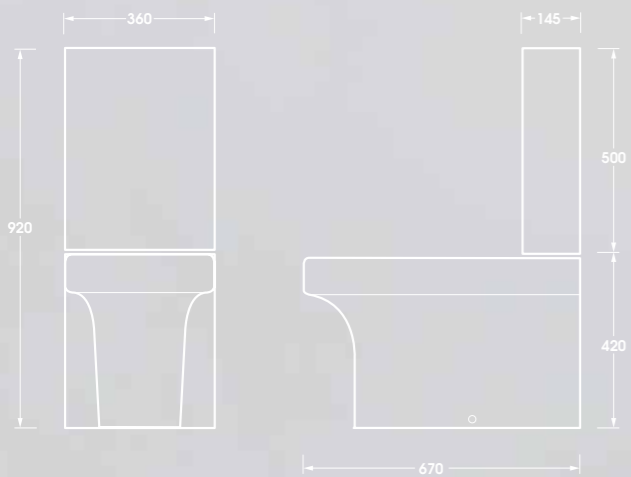
01. vaso sospeso TUL 100/SOSK con sedile avvolgente a chiusura frizionata TUL 1800/F; bidet sospeso monoforo TUL 500/SOSK.  
 Piatto doccia PURO cm 70x100 PU 70x100 CO finitura cotone.  
 TUL 100/SOSK wall hung wc with TUL 1800/F wrapping cover-seat with soft-closing; TUL 500/SOSK one-hole wall hung bidet.  
 PU 70x100 cm 70x100 Puro shower tray cotton finishing.



02.



02. bidet a terra monoforo TUL 500 / TUL 500 one-hole bidet



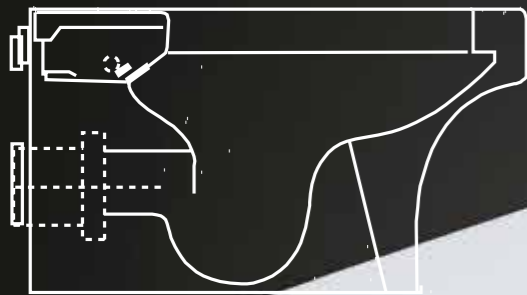
01.

01.vaso monoblocco con scarico a parete trasformabile a pavimento tramite curva tecnica in plastica TUL 100/MBS - TUL 100/MBP e cassetta monoblocco TUL 400/MBL; sedile avvolgente a chiusura frizionata TUL 1800/F

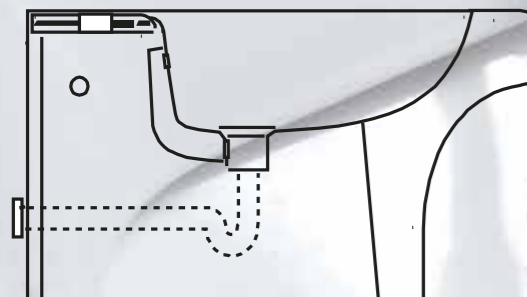


01. TUL 100/MBS - TUL 100/MBP wall trap close coupled wc convertible into floor trap with a plastic technical bend and TUL 400/MBL close coupled cistern; TUL 1800/F wrapping cover-seat with soft-closing.

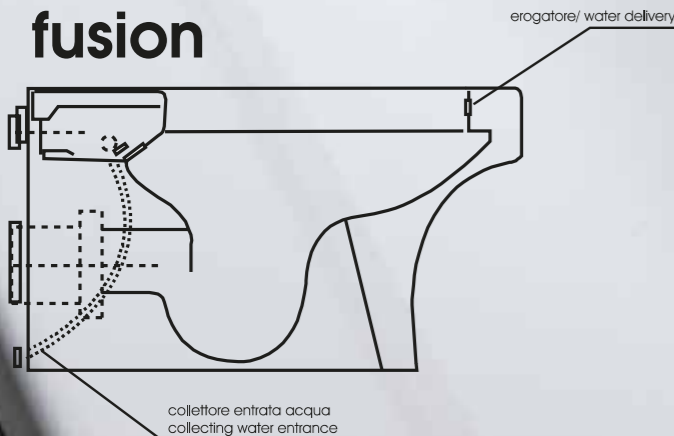
WC



bidet



fusion



## fusion

Il bidet è comunemente presente solamente in alcuni paesi europei: Grecia, Italia, Spagna e Portogallo. Nel Nord Europa, in Francia, in Inghilterra e in America non si utilizza per scelta culturale e, in alcuni casi, per le piccole dimensioni che vengono riservate ai bagni, specialmente in città.

AZZURRA propone, a partire dalla collezione Tulip, uno speciale vaso multifunzione, nella versione sospesa, terra e monoblocco, che unisce al wc la funzione dell'igiene intima, ottimizzando gli spazi.

Il design del pezzo ceramico non viene minimamente alterato e il copriwater resta lo stesso. Un miscelatore monocomando posizionato sulla parete accanto al wc regola il volume e la temperatura dell'acqua che fuoriesce da un areatore posizionato dentro il vaso e garantisce un flusso di acqua limpida. Le funzioni del WC e del BIDET si fondono in un'unica soluzione che garantisce igiene e praticità d'uso, aumentano gli spazi in bagno e si riduce drasticamente l'uso della carta igienica - ogni giorno 270.000 alberi finiscono nel gabinetto come carta igienica o vengono buttati come spazzatura. Solo nell'intera Europa si arriva al consumo di 22 miliardi di rotoli complessivi all'anno.

## fusion

The bidet is commonly found only in some European countries such as Greece, Italy, Spain and Portugal. In Northern Europe, France, England and America it is not used for cultural choice, and in some cases, due to the small size of the bathroom, especially in cities. AZZURRA presents, from the Tulip collection, a special multi-function WC, available as wall hung, floor and monoblock version. It allows to combine the WC with the intimate hygiene function so that is possible to optimize space.

The ceramic piece design is not altered at all, as well as the toilet seats remains the same. A single-control mixer positioned on the wall next to the toilet allows to adjust the temperature and pressure of the water coming out from a water supply located inside the WC and ensures a flow of clear water.

The toilet and bidet function merge into a single solution that ensures hygiene and ease of use, increase the space in the bathroom and drastically reduces the use of toilet paper - 270,000 trees every day end up as toilet paper down the toilet or are discarded like trash .. Only in Europe the total consumption amounts at 22 billion of rolls every year.



02.



03.



04.



02.vaso/bidet monoblocco Tulip FUSION con scarico a parete trasformabile a pavimento TUF 100/MBS - TUF 100/MBP e cassetta monoblocco TUL 400/MBL; sedile avvolgente a chiusura frizionata TUL 1800/F. monocomando LINEA / TUF 100/MBS - TUF 100/MBP Tulip FUSION wall trap close coupled wc/bidet convertible into floor trap and TUL 400/MBL close coupled cistern; TUL 1800/F wrapping cover-seat with soft-closing LINEA single control mixer.

03.vaso/bidet sospeso Tulip FUSION TUF 100/SOSK. monocomando LINEA TUF 100/SOSK Tulip FUSION wall-hung wc/bidet. LINEA single control mixer

04.particolare uscita acqua / detail of water flow







01.

01. vaso sospeso TUO 100/SOSP e bidet sospeso TUO 500/SOSP 55 cm  
TUO 100/SOSP cm55 wall-hung wc and TUO 500/SOSP cm55 wall-hung bidet



02.



03.

02.vaso monoblocco con scarico a parete trasformabile a pavimento tramite curva tecnica in plastica TUO 100/MBS - TUO 100/MBP e cassetta monoblocco TUL 400/MBL; sedile avvolgente a chiusura frizionata TUL 1800/F / TUO 100/MBS - TUO 100/MBP wall trap close coupled wc convertible into floor trap with a plastic technical bend and TUL 400/MBL close coupled cistern; TUL 1800/F wrapping cover-seat with soft-closing.  
03.vaso a terra TUO 100 e bidet a terra TUO 500 / TUO 100 floor wc and TUO 500 floor bidet

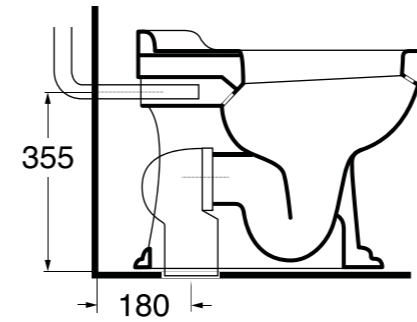




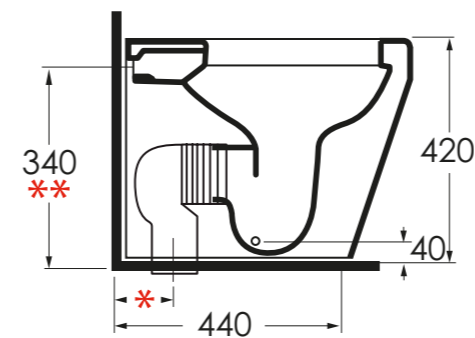
# TULIP ONE

## wc e bidet scarico traslato/wc and bidet with adjustable trap

vecchio impianto vaso  
old wc installation

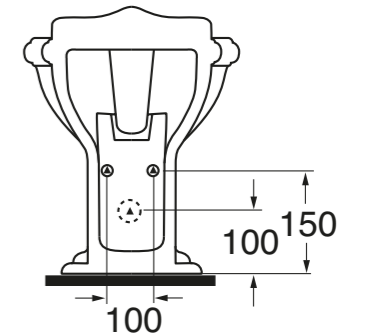


vaso tulip one installato su vecchio impianto  
tulip one wc old installation

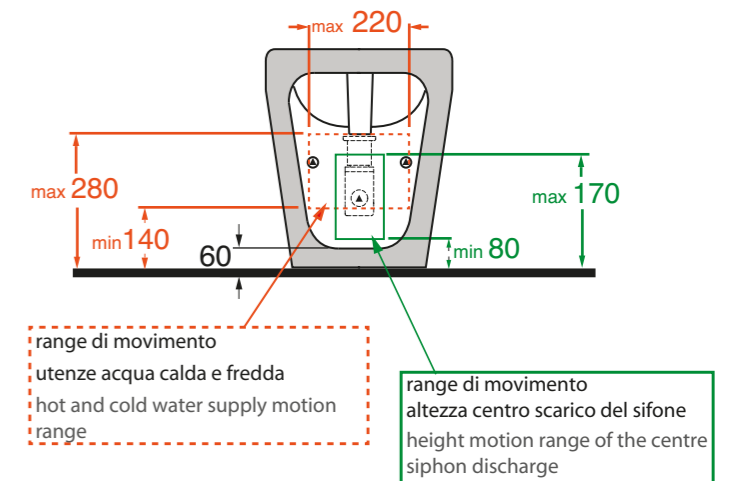


*	CVT	CVTK	CVTR	**	RDP
	180mm	da 60mm a 150 mm	da 160mm a 220 mm		mm 355 o mm 325

vecchio impianto bidet  
old bidet installation



bidet tulip one installato su vecchio impianto  
tulip one bidet old installation



### scarico traslato vaso

Per agevolare le ristrutturazioni il centro ricerche di AZZURRA ha creato il nuovo wc TULIP ONE, che può essere installato senza dover modificare impianti di scarico esistenti. Considerando che i vecchi impianti riportano uno scarico fra i 60 mm e i 220 mm di distanza dal muro (misure dell'interasse), il nuovo wc TULIP ONE può essere installato in quasi tutte le situazioni esistenti, avendo un range di interasse di 160 mm. Attraverso un'attenta e meticolosa ricerca, senza modificare l'estetica del pezzo, TULIP ONE traslato risolve pienamente una problematica progettuale, che soddisfa l'utente con un ampio risparmio economico.

### WC with adjustable trap

In order to facilitate the restructuring process, Azzurra technical department has developed the new TULIP ONE WC, which can be installed without modifying the existing discharge installations.

Most of the existing bathrooms have a center to center flush distance between 60 and 220 mm away from the wall; having a center to center range of mm. 160, the new TULIP ONE WC, can be installed in almost all existing situations.

Through a painstaking and meticulous research, the TULIP ONE WC with adjustable discharge fully solve a design problem, without changing the aesthetics of the piece. Therefore is able to satisfy the users with a large cost savings.

### scarico traslato bidet

Per completare il bagno senza dover modificare gli impianti esistenti, AZZURRA ha creato anche il nuovo bidet TULIP ONE "traslato". Con un range di movimento che va da un minimo di 140 mm ad un massimo di 280 mm per l'altezza delle utenze di acqua calda e fredda, un'interasse di massimo 220 mm ed un range di movimento del centro scarico del sifone che va da un minimo di 80 mm ad un massimo di 170 mm di altezza, il bidet TULIP ONE può essere adattato ai vecchi impianti già esistenti.

### Bidet with adjustable trap

To complete the bathroom without having to modify existing installations, Azzurra has also created a new TULIP ONE bidet with adjustable discharge.

The TULIP ONE bidet can be easily adapted to existing bathroom thanks to the following technical features: hot and cold water supply height motion range from a minimum of mm 140 to a maximum of mm 280. A center to center of maximum mm 220 and an height motion range of the centre siphon discharge from a minimum of mm 80 to a maximum of mm 170. With a range of motion that ranges from a minimum of 140 mm to a maximum of 280 mm for the height of the loads of hot and cold water, a wheelbase of 220 mm and a maximum range of motion of the center of the siphon drain that goes from a minimum of 80 mm to a maximum of 170 mm in height, bidet TULIP ONE can be adapted to existing old installations.





Platti doccia **PURO** cotone cm 80x80.  
Cm 80x80 **PURO** cotton shower tray.



**01.** piatto doccia **RELAX** 120x80 bianco lucido / 120x80 **RELAX** shiny white shower tray  
Disponibile anche nei colori grigio e nero / Available also grey and black colors



**02.** piatto doccia **PURO** 120x80 cotone / 120x80 **PURO** cotton shower tray



Lavabo incasso 75 su mobile 170 sospeso laccato bianco opaco con cassettoni  
Inset washbasin 75 on wall-hung lacquered mat white furniture 170 with two big drawers



01.



02.

01.lavabi 60 ad incasso su mensola 115 in rovere ME 115 R con portasciugamani cromato cm 100, PUM 115  
Inset washbasin 60 on oak shelf 115 ME 115 with chromed towel-holder 100 cm PUM 115

02.lavabo 75 in appoggio su mensola 170 laccata bianco lucido ME 170 B con portasciugamani cromato cm 155, PUM 170  
over-counter washbasin 75 on lacquered polished white shelf 170 ME 170 B with chromed towel-holder 155 cm PUM 170



lavabo TULIP su colonna bianco **COTONE**.  
TULIP washbasin on pedestal **COTTON** white.

## CLAS +

design: Claudio Papa

photographer: Paolo Veciani  
interiors e styling: Michele Pasini, Storage





55X45XH19

CLA 200/55



Ø40XH14

ECI 40



50X38,5XH30

CLP 150/SOSK



56X39XH42

CLP 500M



180X95 H62

CLA 113



65X48XH20

CLA 200/65



60X40XH14

ECI 60



50X38,5XH30

CLP 550/SOSK



72X41 H95,5  
CLP 100/MBP

50X16  
CLP 400/MBL



180X84 H75

CLA 112



75X50XH20

CLA 200/75



60X42XH14

ECI 60M



50X38,5XH42

CLP 150/P



90X50XH20

CLA 200/90



70X42XH14

ECI 70M



50X38,5XH42

CLP 550



45X45XH15

ZIP 45



70X42XH14

ECI 70



56X39XH30

CLP 100/SOSK



60X45XH15

ZIP 60



90X44XH14

ECI 90M



56X39XH29

CLP 500/SOSK



90X44XH14

ECI 90



56X39XH42

CLP 100/P



I wc terra e sospesi scaricano con soli 3 lt invece dei tradizionali 9 lt.  
Floor and wall hung WCS flush with just 3 litres instead of the traditional 9 lt.



Trattamento antibatterico - antifungo applicabile su tutti i prodotti in ceramica e coprivasi.  
The antibacterial - antifungal treatment can be applied to all ceramic products and cover-seats.

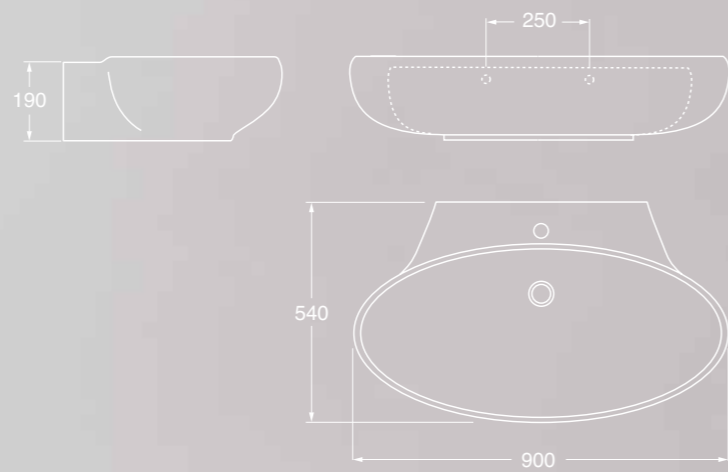


lavabo appoggio CIRCLE cm 90 ECI 90 su mobile bianco opaco con due cassettoni,  
vaso e bidet sospeso Mini Clas CLA 150 sosk - CLA 550 sosk.  
ECI 90 cm 90 CIRCLE over-counter washbasin on matt white furniture with drawers,  
CLA 150 sosk- CLA 550 sosk Mini Clas wall-hung WC and bidet





vasca Clas CLA 113, lavabo sospeso cm 75 CLA 200/75, specchio Mirror Book.  
CLA 113 Clas bath-tube, CLA 200/75 cm 75 wall-hung washbasin, Mirror Book.



01.



02.



03.



04.



05.



06.

lavabo 90x50 sospeso senza foro CLA 200/90M.  
 Disponibile nelle dimensioni 55x45 CLA 200/55; 65x48 CLA 200/65; 75x50 CLA 200/75 e 90x54 CLA 200/90  
 CLA 200/90M 90x50 wall hung washbasin without hole.  
 Available on dimensions 55x45 CLA 200/55; 65x48 CLA 200/65; 75x50 CLA 200/75 and 90x54 CLA 200/90

01.lavabo 75 monoforo CLA 200/75 su semicolonna CLA 300/SOSP / CLA 200/75 75 one-hole washbasin on CLA 300/SOSP semi-pedestal  
 02.lavabo 75 sospeso monoforo CLA 200/75 con portasciugamani CL PU/6575 / CLA 200/75 75 wall-hung one-hole washbasin with CL PU/6575 towel-holder  
 03.lavabo 55 da appoggio senza foro rubinetteria CLA 200/55M / CLA 200/55M 55 over-counter washbasin  
 04.lavabo 75 monoforo CLA 200/75 su colonna CLA 300 / CLA 200/75 75 one-hole washbasin on CLA 300 pedestal  
 05.lavabo 55 sospeso monoforo CLA 200/55 con portasciugamani CL PU/55 / CLA 200/55 55 wall-hung one-hole washbasin with CL PU/55 towel-holder  
 06.lavabo 55 monoforo CLA 200/55 su semicolonna CLA 300/SOSP / CLA 200/55 55 one-hole washbasin on CLA 300/SOSP semipedestal



lavabo appoggio cm 70 CLR 70, mobile walnut cm 90 MBA 90 W, rubinetteria Linea, specchio Mirror Book.  
CLR 70 cm 70 over-counter washbasin, MBA 90 W cm 90 walnut furniture, Linea taps and fittings, Mirror Book.



piatto doccia UNIKO 90x90 cm finitura cotone, colonna doccia rubinetteria LINEA.  
UNIKO cm 90x90 cotton finishing shower tray, LINEA taps shower.



01. lavabo appoggio CIRCLE cm 40x40 ECI 40. ECI 40 cm 40x40 over counter washbasin.  
 02. lavabo appoggio CIRCLE cm 60x40 ECI 60. ECI 60 cm 60x40 over counter washbasin.  
 03. lavabo appoggio CIRCLE cm 70x42 ECI 70. ECI 70 cm 70x42 over counter washbasin.  
 04. lavabo appoggio CIRCLE cm 90x44 ECI 90. ECI 90 cm 90x44 over counter washbasin.



lavabo appoggio monoforo CIRCLE cm 70x42 ECI 70M. Rubinetteria LINEA, mensola MISURA cotone.  
 ECI 70M cm 70x42 one hole over counter washbasin. LINEA taps, MISURA cotton shelf.



lavabo appoggio CIRCLE cm 40x40 ECI 40.  
ECI 40 cm 40x40 over counter washbasin.





lavabo appoggio CIRCLE cm 60x40 ECI 60. Rubinetteria LINEA, mensola MISURA cotone.  
ECI 60 cm 60x40 over counter washbasin. LINEA taps, MISURA cotton shelf.



01.



02.

01. lavabo appoggio CIRCLE cm 60x40 ECI 60. ECI 60 cm 60x40 over counter washbasin.  
02. lavabo appoggio monoforo CIRCLE cm 60x42 ECI 60M. ECI 60M cm 60x42 one hole over counter washbasin.



vaso e bidet mini Clas terra CLA 150 - CLA 550  
CLA 150 – CLA 550 Mini Clas floor WC and bidet



01.



02.



03.



04.



05.

- 01.vaso sospeso mini clas CLA 150/SOSK / CLA 150/SOSK MINI CLAS wall-hung wc
- 02.bidet monoforo CLA 500/M / CLA 500/M one-hole bidet
- 03.bidet sospeso monoforo mini clas CLA 550/SOSK / CLA 550/SOSK wall-hung one-hole bidet
- 04.bidet mini clas sospeso 50 CLA 550/SOSK e bidet sospeso 55 CLA 500/SOSK  
CLA 550/SOSK 50 MINI CLAS wall-hung bidet and CLA 500/SOSK 55 wall-hung bidet
- 05.bidet 50 sospeso CLA 550/SOSK e bidet 56 sospeso CLA 500/SOSK  
CLA 550/SOSK 50 wall-hung bidet and CLA 500/SOSK 56 wall-hung bidet





vaso monoblocco CLA 100 MB  
CLA 100 MB close coupled WC



vasca clas cm 180 CLA 113, rubinetteria LINEA  
CLA 113 Clas bath-tub, LINEA taps and fittings





01.

01.vasca in acrilico con rinforzo in vetroresina cm 180x95 CLA 113 / CLA 113 cm 180x95 acrylic bath-tub with fibreglass reinforcement

02.

02.vasca in acrilico con rinforzo in vetroresina cm 180x71 CLA 112 / CLA 112 cm 180x71 acrylic bath-tub with fibreglass reinforcement



01.



02.

01.lavabo CLAS+ 75 COLORS 1250° **COTONE** / CLAS+ 90 washbasin COLORS 1250° **COTTON**  
02.vaso e bidet Mini CLAS COLORS 1250° **COTONE** / Mini CLAS Wc and bidet COLORS 1250° **COTTON**

# NUVOLA

angeletti ruzza design

photographer: Paolo Veciani  
interiors e styling: Michele Pasini, Storage



DESIGN PLUS 2009



GOOD DESIGN. NUVOLA entra a far parte della collezione permanente del CHICAGO ATHENAEUM  
GOOD DESIGN. NUVOLA has joined the CHICAGO ATHENAEUM permanent collection



47X37XH15

NUV 246



60X45XH15

ZIP 60



55X35XH24

NUV 500/SOSK



55X35XH48

H48 NUV 500/48



55X35XH33

NUV 100 E/SOSK  
EASY CLEAN



60X45XH17

NUV 200/60



Ø40,5 H85

GRA 01



55X35XH33

NUV 100/SOSK



55X35XH48

H48 NUV 100/48



55X35XH42

NUV 100 E/TRP  
EASY CLEAN TRASLATO



75X45XH17

NUV 200/75



46X35XH24,5

NUV 546/SOSK



55X35XH42

NUV 500



55X35XH48

H48 NUV 100/48 TR P SCARICO TRASLATO



90X45XH17

NUV 200/90



46X35XH33

NUV 146/SOSK



55X35XH42

NUV 100/P



35,5X29XH55

NUV 100/OR



60X40XH16

NUV 200/AP6



46X35XH42

NUV 546



65X35XH84  
NUV 100/MBP

43X15 NUV 400/MBL



190X90 H60

NUV 112



75X40XH16

NUV 200/AP8



46X35XH42

NUV 146/P



55X35XH42

NUV 100/TR P SCARICO TRASLATO



45X45XH15

ZIP 45



I wc terra e sospesi scaricano con soli 3 lt invece dei tradizionali 9 lt.  
Floor and wall hung WCS flush with just 3 litres instead of the traditional 9 lt.



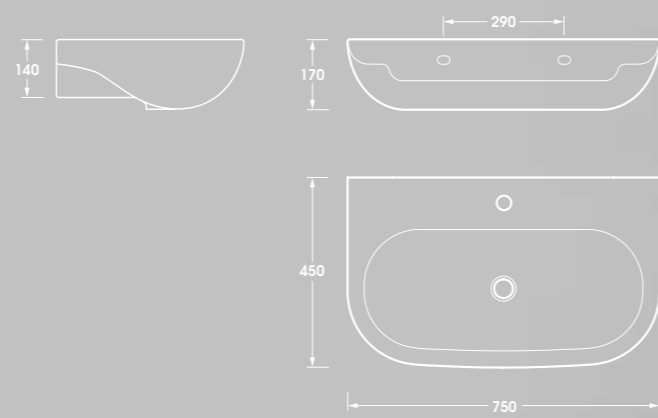
Trattamento antibatterico - antifungo applicabile su tutti i prodotti in ceramica e coprivasi.  
The antibacterial - antifungal treatment can be applied to all ceramic products and cover-seats.



vaso e bidet sospesi 55. Lavabo 60 da appoggio NUV 200/AP6.



55 cm wall-hung wc and bidet. NUV 200/AP6 60 over-counter washbasin.



01.

01. lavabo 75 sospeso NUV 200/75, disponibile nelle dimensioni 60x45 NUV 200/60; 70x45 NUV 200/75 e 90x45 NUV 200/90.  
NUV 200/75 wall-hung washbasin. Available on dimensions 60x45 NUV 200/60; 70x45 NUV 200/75 and 90x45 NUV 200/90.



02.



03.

02. lavabo 90 monoforo sospeso NUV 200/90. NUV 200/90 90 wall-hung one hole washbasin.  
03. lavabo 75 monoforo sospeso NUV 200/75. NUV 200/75 75 wall-hung one hole washbasin.



lavabo 75 cm sospeso NUV 200/75. Specchio MIRROR BOOK.  
NUV 200/75 cm 75 wall-hung washbasin.MIRROR BOOK mirror.



lavabo 90 cm sospeso NUV 200/90. Specchio MIRROR BOOK e rubinetteria cromo LINEA.  
NUV 200/90 cm 90 wall-hung washbasin.MIRROR BOOK mirror and LINEA chromed taps.



01.

02.



01.lavabo 60 da appoggio NUV 200/AP6 / NUV 200/AP6 60 over-counter washbasin  
02.lavabo 75 da appoggio NUV 200/AP8 / NUV 200/AP8 75 over-counter washbasin



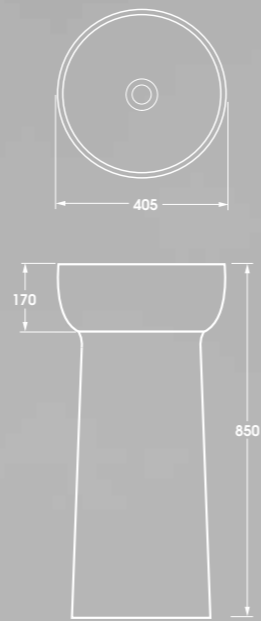


01.

02.



01.lavabo appoggio ZIP cm 45 ZIP 45 / ZIP 45 cm. 45 over-counter washbasin  
02.lavabo appoggio ZIP cm 60 ZIP 60 / ZIP 60 cm. 60 over-counter washbasin



01.

01.lavabo GRAAL in terracotta naturale o smaltato in 8 varianti di colore. Riferimento tabella colori, nelle schede tecniche  
GRAAL washbasin made of natural earthenware or enamelled in 8 different colours. The colour list is available in the technical area.



lavabo Graal in terracotta / Graal washbasin made of earthen



01.



02.

01.vaso sospeso 46 NUV 146/SOSK / NUV 146/SOSK 46 wall-hung wc  
 02.vaso sospeso NUV 146/SOSK con sedile avvolgente in termoindurente NUV 1845; bidet sospeso monoforo NUV 546/SOSK  
 NUV 146/SOSK wall-hung wc with NUV 1845 wrapping thermosetting cover-seat; NUV 546/SOSK wall-hung one-hole bidet





vaso e bidet 46 sospesi. Lavabo 47 sospeso NUV 246  
46 wall-hung wc and bidet. NUV 246 47 wall-hung washbasin



01.



02.

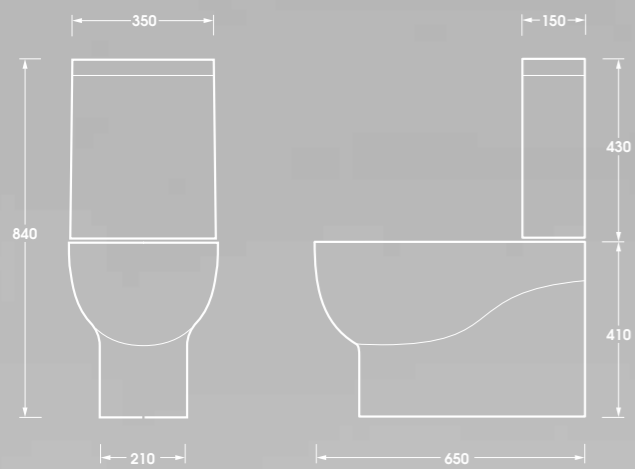


03.



04.

01. bidet sospeso 55 e bidet sospeso 46 / 55 wall-hung bidet and 46 wall-hung bidet  
02. bidet sospeso monoforo 46 NUV 546/SOSK / NUV 546/SOSK 46 wall-hung one-hole bidet  
03. vaso sospeso 46 NUV 146/SOSK / NUV 146/SOSK 46 wall-hung wc  
04. bidet 46 sospeso NUV 546/SOSK e bidet 55 sospeso NUV 500/SOSK  
NUV 546/SOSK 46 wall-hung bidet and NUV 500/SOSK 55 wall-hung bidet



01.

**01.** vaso monoblocco con scarico a parete trasformabile a pavimento tramite curva tecnica in plastica NUV 100/MBS - NUV 100/MBP e cassetta monoblocco NUV 400/MBL  
 NUV 100/MBS - NUV 100/MBP wall trap close coupled wc convertible into floor trap with a plastic technical bend with NUV 400/MBL close coupled cistern



02.

**02.** vaso monoblocco e bidet monoforo NUVOLA  
 NUVOLA close coupled wc and one hole bidet



orinatoio NUV 100/OR con comando a parete LINEA.  
NUV 100/OR urinal with LINEA wall control.

# nuvola H48

## H48

Per andare incontro alle nuove esigenze di mercato AZZURRA propone all'interno della collezione NUVOLA, il wc e bidet terra H48.

Dai dati ISTAT, si evince che la nostra altezza media è in costante aumento. (Italia, 175cm).

Nei paesi europei e extraeuropei, tale soglia in alcuni casi è stata già raggiunta e superata.

Ad esempio:

germania. 180cm

oland. 182,5cm

sud africa. 177,7cm

australia. 177cm.

H48 nasce per agevolare la seduta, andando incontro alle nuove ergonomie d'uso.

In linea con la collezione, H48 può essere montata con scarico a terra o parete.

## H48

To meet new market demands AZZURRA proposes, as part of NUVOLA collection, the H48 floor toilet and bidet.

According to ISTAT analysis, our average height is constantly increasing. (Italy, 175cm).

In European countries and outside Europe, the above threshold, in some cases, has already been reached and exceeded. For example:

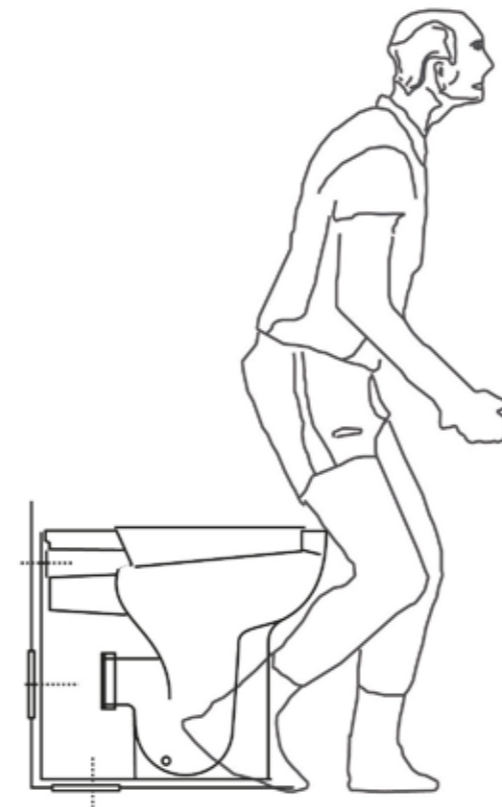
Germany. 180cm

Netherlands. 182.5 cm

South Africa. 177.7 cm

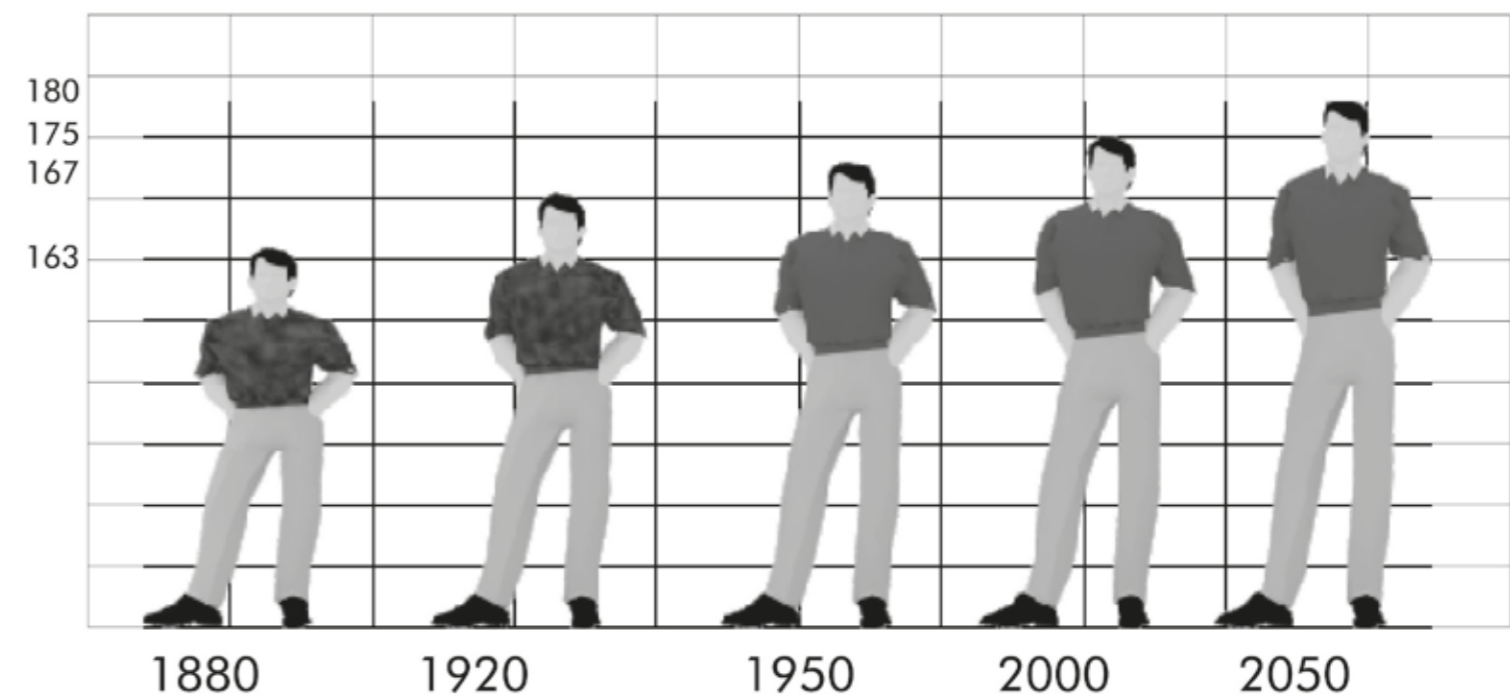
Australia. 177cm

H48 was conceived to facilitate the sitting, meeting the new ergonomics needs. As well as the Nuvola collection, H48 is available both floor or wall trap.



h.42

h.48



bidet terra cm 55 H48 NUV 500/48 e vaso terra H48 cm 55 NUV 100/48 / NUV 500/48 cm 55 H48 floor standing bidet and NUV 100/48 cm 55 H48 floor standing WC





01.



02.



03.

- 01.vaso terra cm. 46 cod. NUV 146 / NUV 146 cm. 46 floor standing WC  
 02.vaso 55 con scarico a parete trasformabile a pavimento tramite curva tecnica in plastica NUV 100/S - NUV 100/P con sedile avvolgente in termoindurente a chiusura frizionata NUV 1800/F; bidet monoforo NUV 500 NUV 100/S - NUV 100/P 55 wall trap wc convertible into floor trap with a plastic technical bend with NUV 1800/F wrapping thermosetting cover-seat with soft-closing; NUV 500 one-hole bidet  
 03.vaso terra cm. 55 cod. NUV 100/S - NUV 100/P; vaso terra H48 cm 55 NUV 100/48 / NUV 100/S - NUV 100/P cm 55 floor standing WC; NUV 100/48 cm 55 H48 floor standing WC



# NUVOLA WC H48 SCARICO TRASLATO

wc H48 adjustable flush system



## Esempio / Example



Per ridurre i tempi e i costi di ristrutturazione il centro ricerca Azzurra ha messo a punto, oltre il wc Nuvola, Nuvola H48, Charme, il wc e bidet Tulip, il wc Prua con scarico traslato, anche il wc Pratica con scarico traslato che può essere installato senza dover modificare l'impianto di scarico esistente.

To reduce timing and costs about bathroom renovation Azzurra's research centre has developed, besides Nuvola, Nuvola H48, Charme toilet, Tulip toilet and bidet, Prua toilet with an adaptable outlet, and Pratica toilet with an adjustable outlet which can be installed without modifying the existing outlet system.



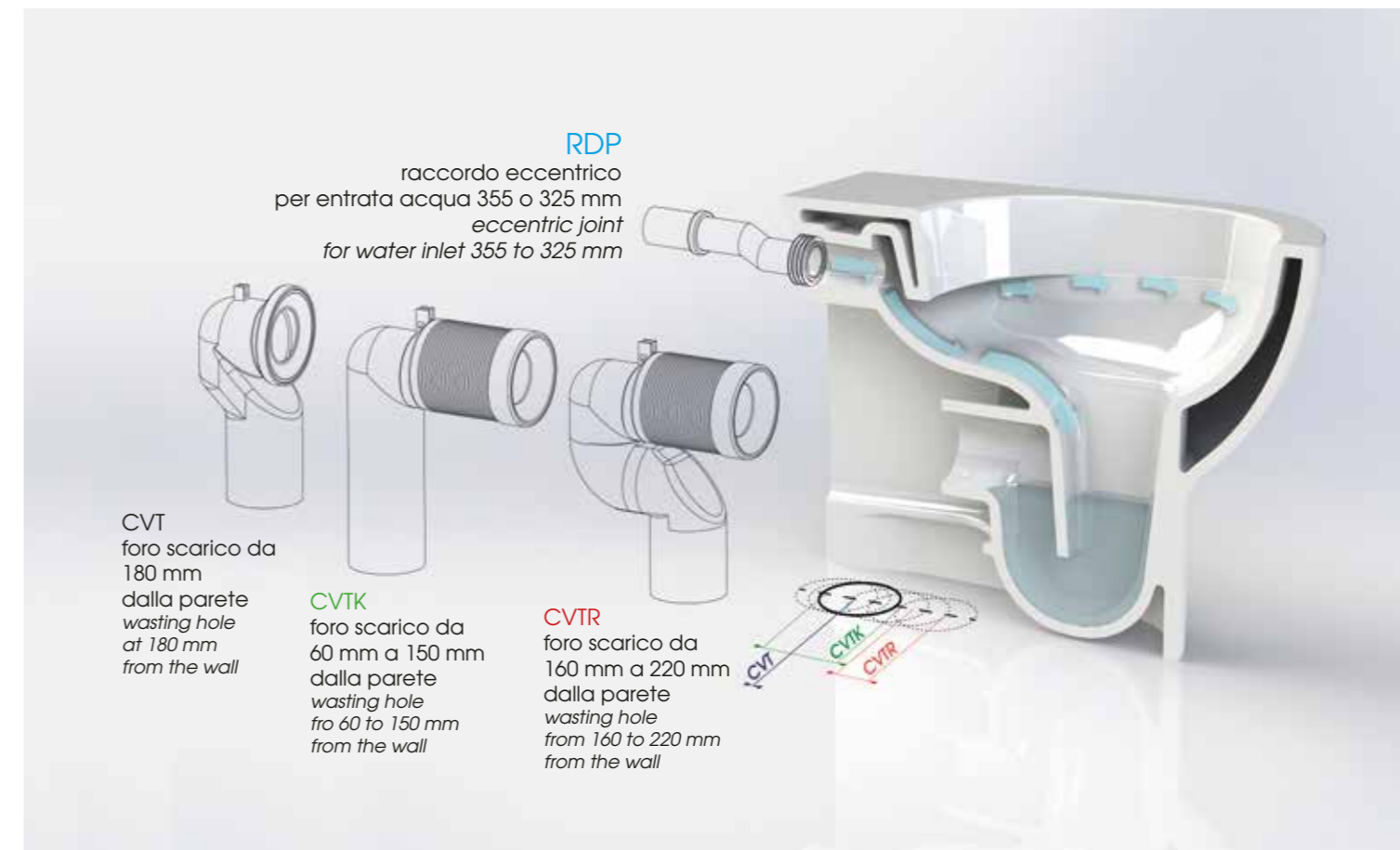
# NUVOLA

## WC SCARICO TRASLATO

adjustable flush system



### Esempio / Example



Vaso a terra bainco lucido cm 55 NUV 100/TRP SCARICO TRASLATO a pavimento.  
Cm 55 NUV 100/TRP shiny white floor trap with adjustable flush system.



Per ridurre i tempi e i costi di ristrutturazione il centro ricerca Azzurra ha messo a punto, oltre il wc Nuvola, Nuvola H48, Charme, il wc e bidet Tulip, il wc Prua con scarico traslato, anche il wc Pratica con scarico traslato che può essere installato senza dover modificare l'impianto di scarico esistente.

To reduce timing and costs about bathroom renovation Azzurra's research centre has developed, besides Nuvola, Nuvola H48, Charme toilet, Tulip toilet and bidet, Prua toilet with an adaptable outlet, and Pratica toilet with an adjustable outlet which can be installed without modifying the existing outlet system.



**3 Lt**  
 scarico d'acqua  
 brevettato  
 WATER SAVING



WC NUVOLA SOSPESO  
 con tecnologia  
**EASY CLEAN 3 lt**  
 WALL HUNG WC NUVOLA  
 with 3lt EASY CLEAN  
 technology



-   
 risparmio  
 idrico 70%  
 water saving 70%
-   
 pulizia facile  
 e veloce  
 easy and fast  
 cleaning
-   
 alto livello  
 visivo di igiene  
 high visual  
 hygienic level

In linea con le nuove esigenze di una sempre maggior igiene e di linee basiche, AZZURRA propone un wc senza brida, che si inserisce in una nuova tendenza del mercato. La vera novità è rappresentata dallo scarico abbinato a questo tipo di forma rientrando così nel progetto Water Saving. Un progetto che l'azienda ha intrapreso come vera e propria mission riducendo al minimo i consumi di acqua destinata allo scarico del wc consumandone non più di 3 litri per un ciclo completo.

In line with the new demands of increasing hygiene and basic lines, Azzurra has developed a toilet without flushing rim, which represents a new trend in the current market. The real novelty is in the water release combined with this kind of shape that aims to save water. A project that the company has undertaken as a real mission while minimizing the consumption of flushing water thus consuming no more than 3 litres in a complete cycle.



  
risparmio  
idrico 70%  
water saving 70%

  
pulizia facile  
e veloce  
easy and fast  
cleaning

  
alto livello  
visivo di igiene  
high visual  
hygienic level



WC NUVOLA  
TERRA/TRASLATO  
EASY CLEAN 3 lt  
FLOOR WC NUVOLA  
with 3lt EASY CLEAN  
ADJUSTABLE  
FLUSH SYSTEM

In linea con le nuove esigenze di una sempre maggior igiene e di linee basiche, AZZURRA propone un wc senza brida, che si inserisce in una nuova tendenza del mercato. La vera novità è rappresentata dallo scarico abbinato a questo tipo di forma rientrando così nel progetto Water Saving. Un progetto che l'azienda ha intrapreso come vera e propria mission riducendo al minimo i consumi di acqua destinata allo scarico del wc consumandone non più di 3 litri per un ciclo completo.

In line with the new demands of increasing hygiene and basic lines, Azzurra has developed a toilet without flushing rim, which represents a new trend in the current market. The real novelty is in the water release combined with this kind of shape that aims to save water. A project that the company has undertaken as a real mission while minimizing the consumption of flushing water thus consuming no more than 3 litres in a complete cycle.



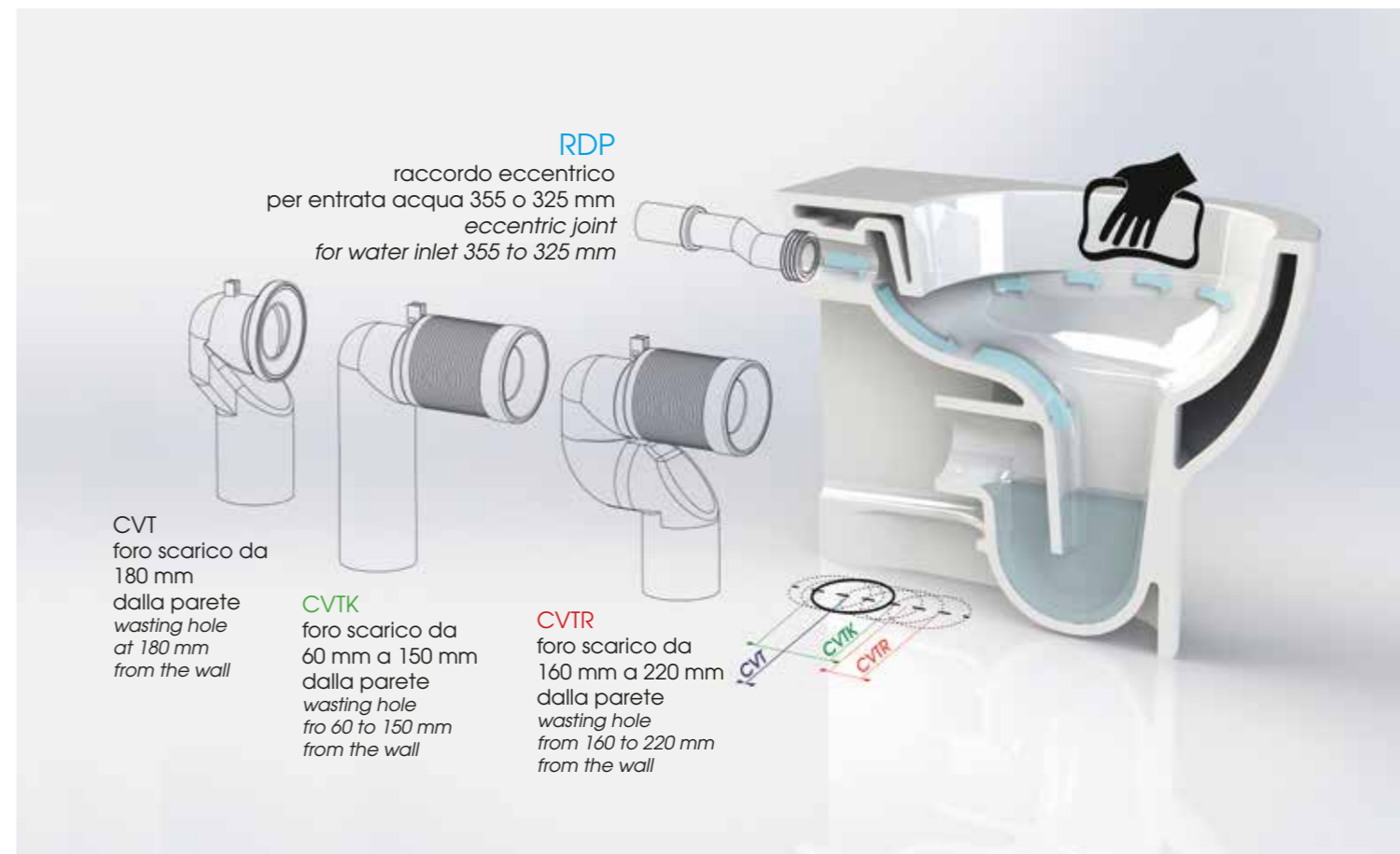
# NUVOLA

## WC EASY CLEAN SCARICO TRASLATO

wc easy clean adjustable flush system



### Esempio / Example



Per ridurre i tempi e i costi di ristrutturazione il centro ricerca Azzurra ha messo a punto, oltre il wc Nuvoletto, Nuvoletto H48, Charme, il wc e bidet Tulip, il wc Prua con scarico traslato, anche il wc Pratica con scarico traslato che può essere installato senza dover modificare l'impianto di scarico esistente.

To reduce timing and costs about bathroom renovation Azzurra's research centre has developed, besides Nuvoletto, Nuvoletto H48, Charme toilet, Tulip toilet and bidet, Prua toilet with an adaptable outlet, and Pratica toilet with an adjustable outlet which can be installed without modifying the existing outlet system.



01.

01. piatto doccia **PURO** cotone 90x90 cm e bidet a terra NUV 500.  
**PURO** cotton shower tray 90x90 cm and NUV 500 floor bidet.



01.



02.

01. piatto doccia **RELAX** 120x80 bianco lucido / 120x80 **RELAX** shiny white shower tray  
Disponibile anche nei colori grigio e nero / Available also in grey and black colors  
02. piatto doccia **PURO** 120x80 cotone / 120x80 **PURO** cotton shower tray



01.



02.

01.lavabo NUVOLA 90 bianco **COTONE** / NUVOLA 90 washbasin COTTON white.  
02.vaso e bidet Mini NUVOLA bianco **COTTON** / Mini NUVOLA Wc and bidet COTTON white.

**THIN**  
angeletti ruzza design  
photographer: Paolo Veclani  
interiors e styling: Michele Pasini, Storage

**3 Lt**  
scarico d'acqua  
brevettato  
WATER SAVING



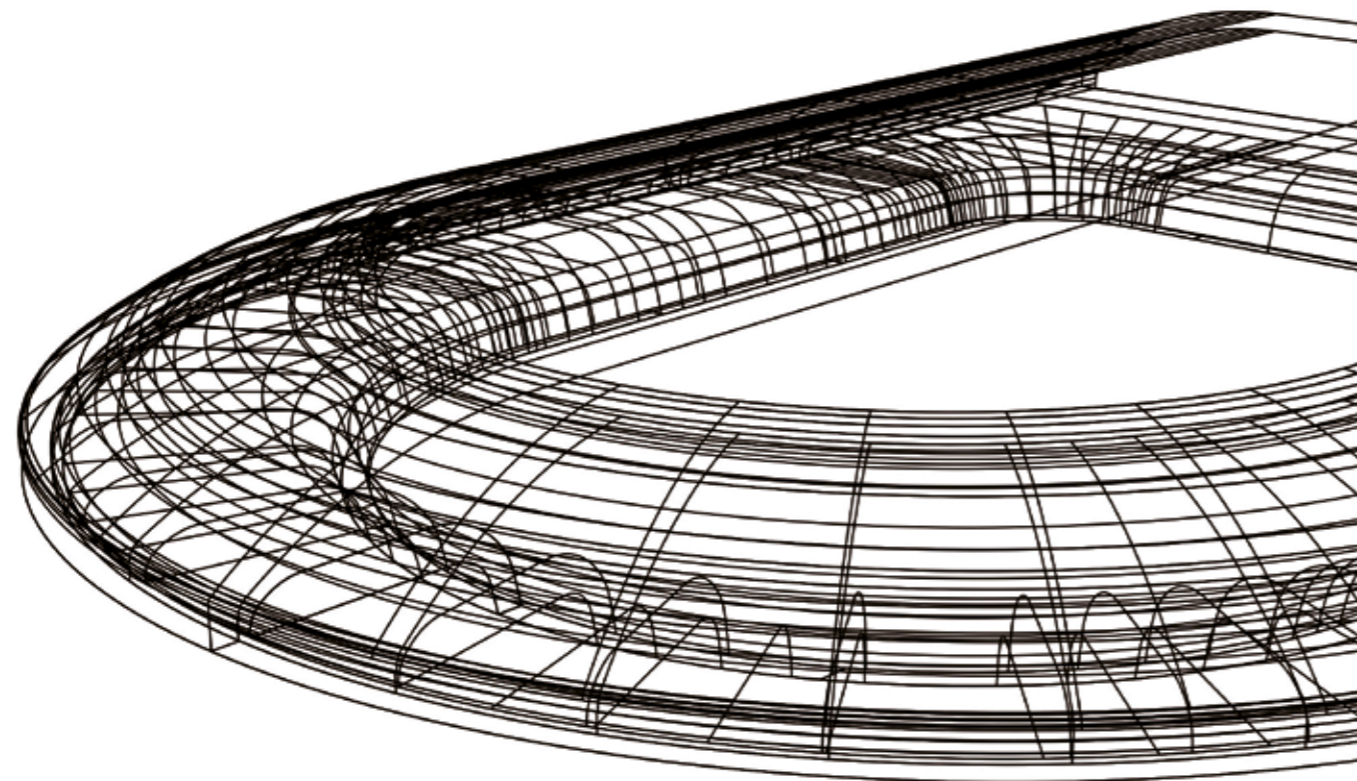


I wc terra e sospesi scaricano con soli 3 lt invece dei tradizionali 9 lt.  
Floor and wall hung WCS flush with just 3 litres instead of the traditional 9 lt.



Trattamento **antibatterico** - **antifungo** applicabile su tutti i prodotti in ceramica e copriviassi.  
The **antibacterial** - **antifungal** treatment can be applied to all ceramic products and cover-seats.





### Copriwater THIN/THIN cover seat

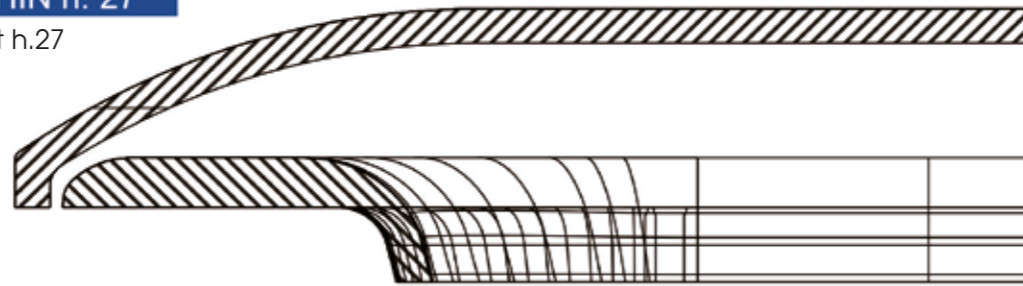
Il copriwater thin è espressione di un design basato sulla filosofia della dematerializzazione. I soli 25 mm di altezza totale ne fanno il copriwater avvolgente più sottile al mondo, realizzato in termoindurente. Ridurre la quantità di materia utilizzata oltre a far bene al pianeta ha migliorato l'estetica del prodotto mantenendo inalterate tutte le sue funzionalità. Un'altra importante innovazione AZZURRA che fa della sostenibilità e della ricerca che produce bellezza i suoi valori fondativi.

Thin seat cover is expression of a design based on the philosophy of dematerialization. Its total height of just 25 mm makes it the thinnest wrap around thermosetting seat cover in the world. Reducing the amount of the material used is not only good for the planet, but has improved the look of the product, yet maintaining its functionality. Another important innovation from AZZURRA, which has between its founding values sustainability and research that produces beauty.



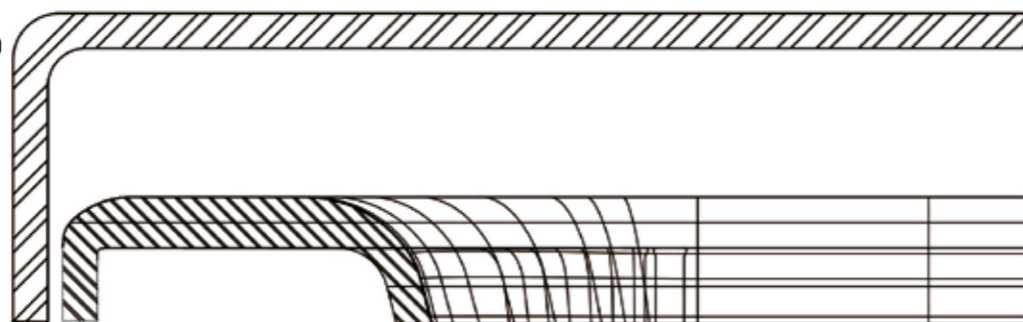
**copriwater THIN h. 27**

THIN cover seat h.27



**copriwater tradizionale h. 40**

Traditional cover seat h.40



vaso e bidet sospesi THIN, TH1156/SOSK - TH1556/SOSK. miscelatore monocomando bidet LINEA THIN wall-hung wc and bidet TH1156/SOSK - TH1556/SOSK. LINEA single control mixer for bidet

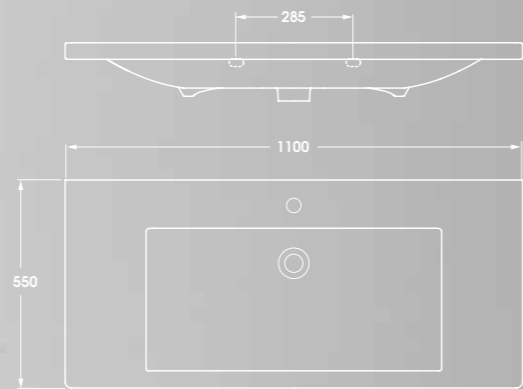


lavabo 75x45 sospeso THI75/SOSP / 60x45 THI60/SOSP wall-hung washbasin.



lavabo 60x45 sospeso THI60/SOSP / 60x45 THI60/SOSP wall-hung washbasin.

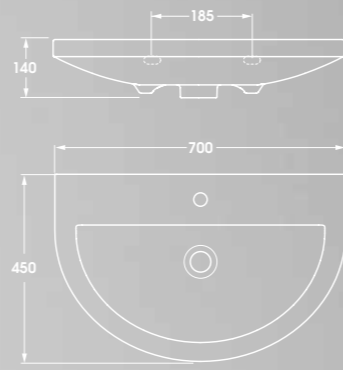




lavabo 110 sospeso THI 110/SOSP.  
THI 110/SOSP, 110 wall-hung wash basin.



lavabo 120 THI120/SOSP. miscelatore incasso LINEA. specchio NEWS PAPER.  
THI120/SOSP 120 washbasin. LINEA Inset single control mixer. NEWS PAPER Mirror



lavabo 60 sospeso THI 260.  
THI 260/SOSP, 60 wall-hung wash basin.





01.lavabo incasso cm 60x40 THI 60/IN. THI 60/IN cm 60x40 inset washbasin  
02.lavabo incasso cm 75x40 THI 75/IN. THI 75/IN cm 75x40 inset washbasin



lavabo 60 incasso. miscelatore monocomando LINEA.  
60 Inset washbasin. LINEA single control mixer



01.



02.



03.

**THIN**



01.



- 01.lavabo 70 sospeso THI 200/DIS su meccanismo pneumatico con altezza variabile e barra di comando a leva. rubinetto LINEA AZ L26  
 THI 200/DIS 70 wall-hung washbasin on pneumatic mechanism with adjustable height and lever control bar AZ L26 LINEA tap
- 02.lavabo 70 sospeso THI 200/DIS su staffa inclinazione meccanica con altezza variabile. rubinetto LINEA con leva clinica AZ L26  
 THI 200/DIS 70 wall-hung washbasin on mechanic tilt bracket with adjustable height. LINEA Tap with AZ L26 clinical lever
- 03.lavabo 70 sospeso THI 200/DIS su staffe fisse, rubinetto LINEA con leva clinica AZ L26  
 THI 200/DIS 70 wall-hung washbasin on fixed brackets. LINEA tap with AZ L26 clinical lever



02.

**4,5 Lt**  
 scarico d'acqua  
 brevettato  
 WATER SAVING

- 01.lavabo 70x57 sospeso THI 200/DIS della collezione **THIN** diversamente abili  
 THI 200/DIS 70x57 **THIN** wall hung washbasin collection for disabled people
- 02.vaso sospeso 75x36 THI 100/DIS con copriwater avvolgente termoisolante a chiusura frizionato THI 1848/F  
 THI 100/DIS 75x36 wall-hung wc with THI 1848/F wrapping thermosetting cover-seat with soft-closing



vaso e bidet 56 sospesi. miscelatore bidet LINEA AZ 45  
56 wall-hung wc and bidet. AZ 45 LINEA mixer for bidet



01.



02.

01.vaso sospeso THI 156/SOSK / THI 156/SOSK wall-hung wc  
02.vaso 56 sospeso THI 156/SOSK e bidet 56 sospeso THI 556/SOSK / THI 156/SOSK 56 wall-hung bidet and THI 556/SOSK 56 wall-hung bidet





01.



02.

01. piatto doccia **RELAX** 120x80 bianco lucido / 120x80 **RELAX** shiny white shower tray  
Disponibile anche nei colori grigio e nero / Available also in grey and black colors  
02. piatto doccia **PURO** 120x80 cotone / 120x80 **PURO** cotton shower tray

**COMODA**  
design: OFFICINA AZZURRA

photographer: STUDIO 21

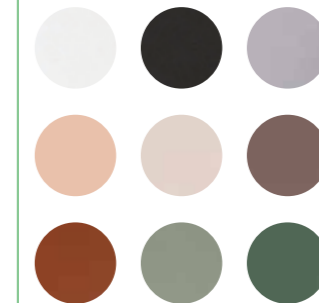




**COLORS 1250°**



Piletta con tappo in ceramica disponibile in tutti i COLORS 1250°  
Free flow ceramic drain available in all COLORS 1250°  
cod. **PILCE**  
kg 0,5



I wc terra e sospesi scaricano con soli 3 lt invece dei tradizionali 9 lt.  
Floor and wall hung WCS flush with just 3 litres instead of the traditional 9 lt.

Trattamento **antibatterico - antifungo** applicabile su tutti i prodotti in ceramica e coprisedili.  
The **antibacterial - antifungal** treatment can be applied to all ceramic products and cover-seats.



vaso COM 100/P e bidet COM 500 a terra 51,5 cm. Lavabo 80 sospeso COM 80/S.  
 51,5 cm floor mounted wc COM 100/P and bidet COM 500. COM 80/S 60 wall-hung washbasin.

**COLORS 1250°**

<b>COTONE</b> COTTON	<b>CARBONE</b> COAL	<b>CENERE</b> ASH	<b>PERLA</b> PEARL	<b>CIPRIA</b> POWDER	<b>TORTORA</b> TAUPE	<b>RAME</b> COPPER	<b>SALVIA</b> SAGE	<b>EDERA</b> IVY
CO	CA	CE	PE	CI	TO	RA	SA	ED



NEW



lavabo appoggio CIRCLE cm 40x40xh10 ECI 4010. Rubinetteria LINEA cromo.  
ECI 4010 cm 40x40xh10 over counter washbasin. LINEA chromed taps.



lavabo appoggio CIRCLE cm 40x40xh14 ECI 40. Rubinetteria LINEA cromo.  
ECI 40 cm 40x40xh14 over counter washbasin. LINEA chromed taps.



NEW

lavabo appoggio CIRCLE cm 40x40xh20 ECI 4020. Rubinetteria LINEA cromo.  
ECI 4020 cm 40x40xh20 over counter washbasin. LINEA chromed taps.



01. lavabo appoggio CIRCLE cm 40x40 ECI 40. ECI 40 cm 40x40 over counter washbasin.  
02. lavabo appoggio CIRCLE cm 60x40 ECI 60. ECI 60 cm 60x40 over counter washbasin.  
03. lavabo appoggio CIRCLE cm 70x42 ECI 70. ECI 70 cm 70x42 over counter washbasin.  
04. lavabo appoggio CIRCLE cm 90x44 ECI 90. ECI 90 cm 90x44 over counter washbasin.



Dimensioni disponibili / Available dimensions  
lavabo sospeso COM 55/S cm 55 monoforo. COM 55/S CM 55 one hole wall.hung washbasin.  
lavabo sospeso COM 65/S cm 65 monoforo. COM 65/S CM 65 one hole wall.hung washbasin.  
lavabo sospeso COM 80/S cm 80 monoforo. COM 80/S CM 80 one hole wall.hung washbasin.



lavabo sospeso COM 80/S cm 80 monoforo. COM 80/S CM 80 one hole wall.hung washbasin.



vaso COMODA terra COM 100/P con bidet COMODA terra COM 500. Rubinetteria LINEA  
 COM 100/P wall-hung wc with COM 500 wall-hung one-hole bidet. LINEA taps



COLORS 1250°

COTONE COTTON	CARBONE COAL	CENERE ASH	PERLA PEARL	CIPRIA POWDER	TORTORA TAUPE	RAME COPPER	SALVIA SAGE	EDERA IVY
CO	CA	CE	PE	CI	TO	RA	SA	ED





vaso COMODA sospeso COM 100/SOSP con bidet COMODA sospeso COM 500/SOSP. Rubinetteria LINEA  
 COM 100/SOSP wall-hung wc with COM 500/SOSP wall-hung one-hole bidet. LINEA taps



COLORS 1250°

COTONE COTTON	CARBONE COAL	CENERE ASH	PERLA PEARL	CIPRIA POWDER	TORTORA TAUPE	RAME COPPER	SALVIA SAGE	EDERA IVY
CO	CA	CE	PE	CI	TO	RA	SA	ED





# VERA

angeletti ruzza design

photographer: Paolo Veciani  
interiors e styling: Michele Pasini, Storage  
photographer: Studio 21





VER 60/SOSP



VER 70/SOSP



ECI 40



ECI 60



ECI 60M



ECI 70M



ECI 70



ECI 90M



ECI 90



VER 500/SOSK



VER 100/SOSK



VER 155/P



VER 555



VER 548 MINI 48



VER 148/P MINI 48



I wc terra e sospesi scaricano con soli 3 lt invece dei tradizionali 9 lt.  
Floor and wall hung WCS flush with just 3 litres instead of the traditional 9 lt.



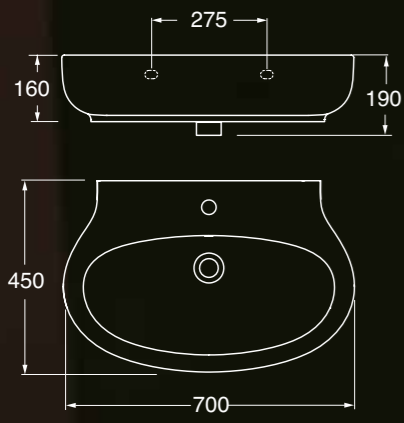
Trattamento **antibatterico - antifungo** applicabile su tutti i prodotti in ceramica e coprivi.  
The **antibacterial - antifungal** treatment can be applied to all ceramic products and cover-seats.



lavabo CIRCLE cm 70 in appoggio su mensola cm 170 laccata bianco lucida  
cm 70 CIRCLE washbasin on cm 170 lacquered shiny white counter top.



vaso VERA sospeso VER 100/SOSK con bidet VERA sospeso VER 500/SOSK. Rubinetteria LINEA VER 100/SOSK wall-hung wc with VER 500/SOSK wall-hung one-hole bidet. LINEA taps



lavabo sospeso 60 VER 60/SOSP.  
 Disponibile nelle dimensioni 70x45 VER 70/SOSP e 60x45 VER 60/SOSP.  
 VER 70/SOSP wall-hung washbasin.  
 Available on dimensions 60x45 VER 60/SOSP and 70x45 VER 70/SOSP.



01. lavabo appoggio CIRCLE cm 40x40 ECI 40. ECI 40 cm 40x40 over counter washbasin.  
 02. lavabo appoggio CIRCLE cm 60x40 ECI 60. ECI 60 cm 60x40 over counter washbasin.  
 03. lavabo appoggio CIRCLE cm 70x42 ECI 70. ECI 70 cm 70x42 over counter washbasin.  
 04. lavabo appoggio CIRCLE cm 90x44 ECI 90. ECI 90 cm 90x44 over counter washbasin.



lavabi appoggio CIRCLE ECI40 / ECI90, vaso e bidet terra VERA VER 155/VER 555.  
ECI40 / ECI90 CIRCLE washbasin, VER 155/VER 555 VERA wc and bidet.

Mensola laccata bianca ME 170 B. Specchi NEWS PAPER THS 58 D, rubinetteria LINEA.  
ME 170 B lacquered polish white shelf. NEWS PAPER THS 58 D mirrors, LINEA mixer.

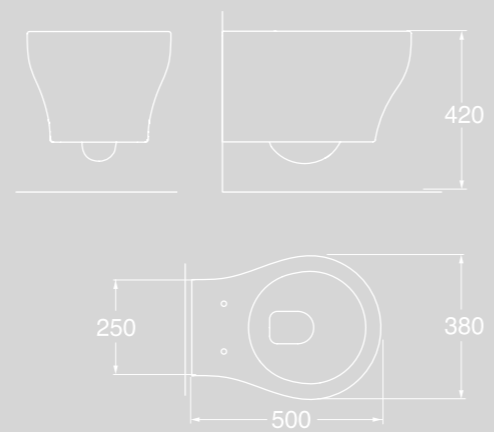




vaso VERA a terra VER 148/P con bidet VERA a terra VER 548  
VER 148/P wc with VER 548 bidet.



lavabo sospeso 70 VER 70/SOSP. Vaso VERA sospeso VER 100/SOSK con bidet VERA sospeso VER 500/SOSK.  
VER 70/SOSP wall-hung washbasin. VER 100/SOSK wall-hung wc with VER 500/SOSK wall-hung one-hole bidet.



vaso e bidet VERA sospesi VER 100/SOSK VER 500/SOSK  
VER 100/SOSK VER 500/SOSK wc and bidet wall-hung VERA



vaso e bidet VERA terra mini VER 148/P VER 548  
VER 148/P VER 548 wc and bidet VERA



# GLAZE

design: Gordon Guillaumier

photographer: Paolo Veciani  
interiors e styling: Michele Pasini, Storage



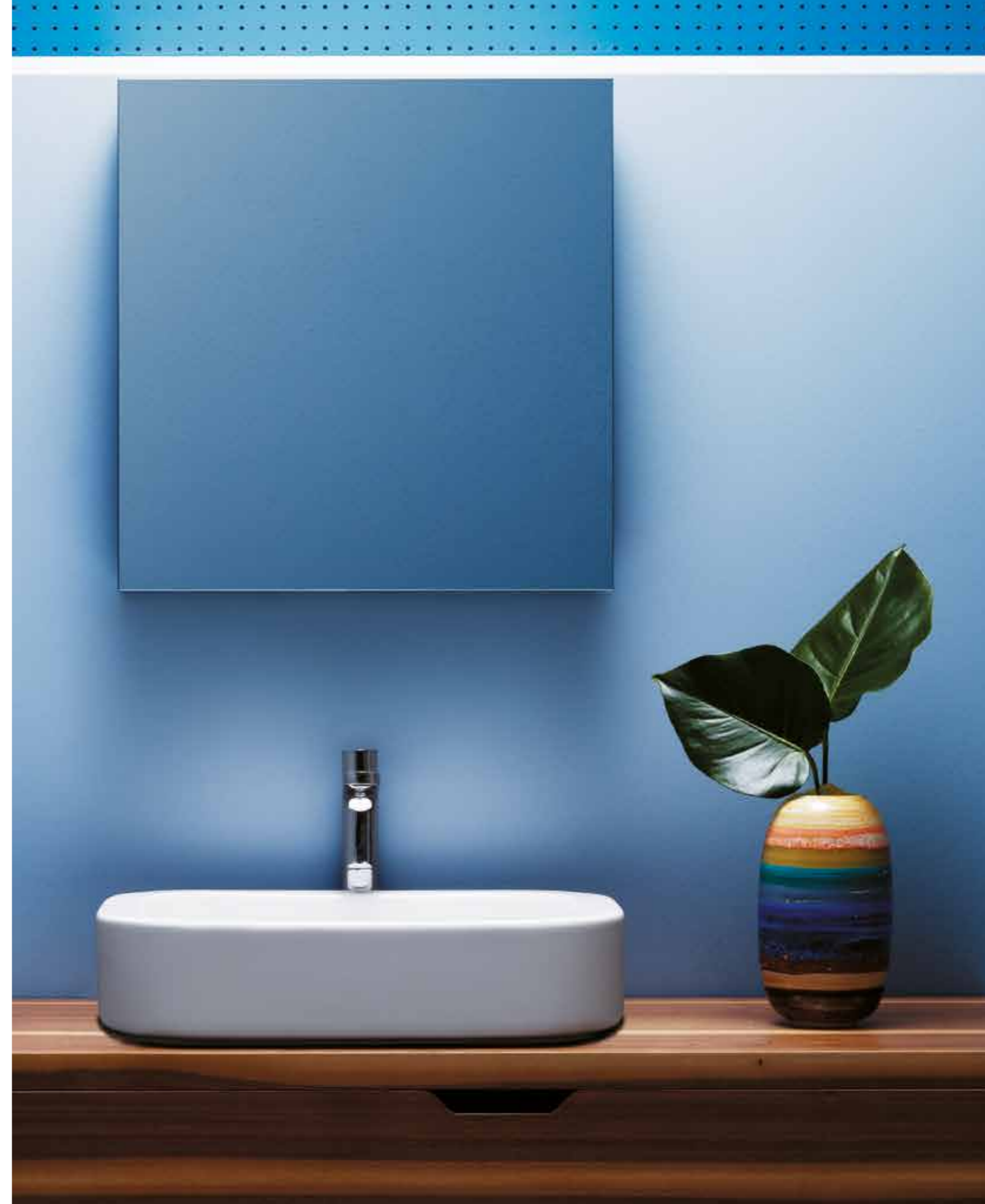




I wc terra e sospesi scaricano con soli 3 lt invece dei tradizionali 9 lt.  
Floor and wall hung WCS flush with just 3 litres instead of the traditional 9 lt.



Trattamento **antibatterico - antifungo** applicabile su tutti i prodotti in ceramica e coprivi.  
The **antibacterial - antifungal** treatment can be applied to all ceramic products and cover-seats.



lavabo appoggio cm 60 GLZ 260/APP su mobile in walnut  
GLZ 260/APP cm 60 over-counter washbasin on furniture walnut finishing



vaso e bidet sospesi cm 52 GLZ 100/SOSK - GLZ 500/SOSK. Lavabo sospeso cm 75 GLZ 275/SOSP, rubinetteria LINEA.



GLZ 100/SOSK - GLZ 500/SOSK cm 52 wall hung wc and bidet. GLZ 275/SOSP cm 75 wall hung washbasin, LINEA taps.





vaso e bidet terra cm 52 GLZ 100 - GLZ 500. Lavabo incasso cm 70 GLZ 69x38/IN. Mobile con anta a ribalta unica in walnut, rubinetteria LINEA, specchio MIRROR BOOK.

GLZ 100 - GLZ 500 cm 52 floor wc and bidet. GLZ 69x38/IN cm 70 inset washbasin. Furniture with single drop-leaf drawer, walnut finishing, LINEA taps, MIRROR BOOK mirror.



Lavabo sospeso cm 60 cod. GLZ 260 , vaso e bidet terra cod. GLZ 100 - GLZ 500, specchio Mirror Book, rubinetteria LINEA  
 Cod. GLZ 260 cm 60 wall-hung washbasin, GLZ 100 – GLZ 500 floor standing WC and bidet, Mirror Book mirror, LINEA taps



01.



02.

01.lavabo appoggio cm 60 cod. GLZ 60 /APP, rubinetteria LINEA / cod. GLZ 60/APP cm 60 over counter washbasin, LINEA taps  
 02.lavabo sospeso cm 75 GLZ 275/ SOSP, rubinetteria LINEA / GLZ 275/SOSP cm 75 wall hung washbasin, LINEA taps



01.

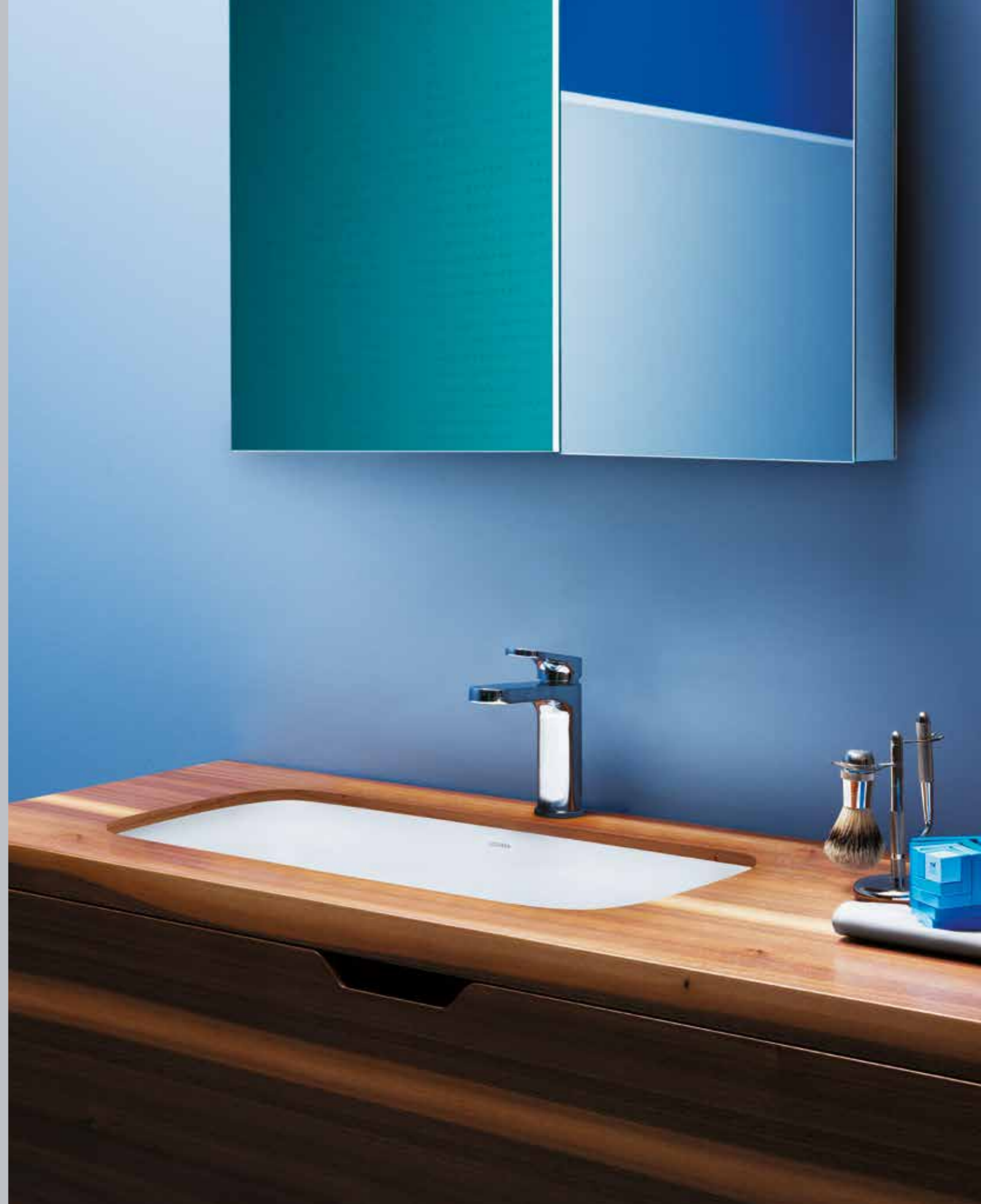


02.

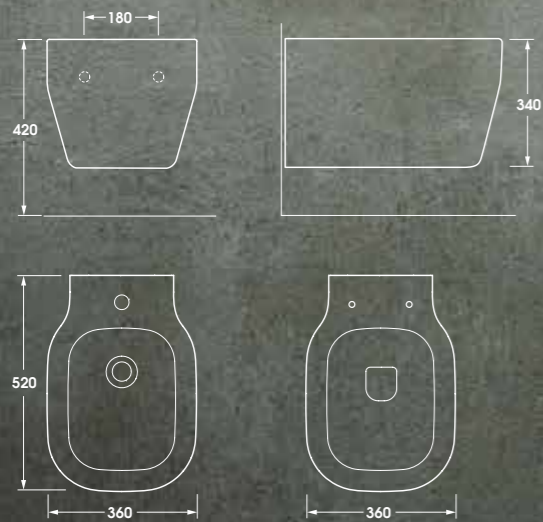


03.

01.lavabo appoggio cm 60 GLZ 260/APP. GLZ 260/APP cm 60 over-counter washbasin  
02.lavabo incasso cm 50 GLZ 50x40/IN GLZ 50x40/IN cm 50 inset washbasin  
03.lavabo incasso cm 70 GLZ 69x38/IN GLZ 69x38/IN cm 70 inset washbasin



lavabo sottopiano cm 69 GLZ 69x38/SP. Mobile sospeso con anta a ribalta unica in walnut. Specchio MIRROR BOOK. Rubinetteria LINEA GLZ 69x38/SP cm 69 inset washbasin. Wall hung furniture with single drop-leaf drawer, walnut finishing. Mirror MIRROR BOOK. LINEA taps



vasi e bidet sospesi cm 52 GLZ 100/SOSK - GLZ 500/SOSK, rubinetteria LINEA  
 GLZ 100/SOSK - GLZ 500/SOSK cm 52 wall hung wc and bidet, LINEA taps





01.

01.vaso e bidet terra cm 52 GLZ 100 - GLZ 500, rubinetteria LINEA  
GLZ 100 - GLZ 500 cm 52 floor wc and bidet, LINEA taps



02.

02.vaso monoblocco cm 66 GLZ 110/MBP, cassetta monoblocco GLZ 400 MBL  
GLZ 110/MBP cm 66 close-coupled wc, GLZ 400 MBLclose coupled cistern

# CULT

design: OFFICINA AZZURRA

photographer: Paolo Veciani  
interiors e styling: Michele Pasini, Storage





71X41XH17,5



TR 741M

81X41XH17,5



TR 841M

101X41XH17,5



TR 141M

64X48XH17,5



XCU 200/64

H 69



XCU 300

51X36XH32,5



XCU 500/SOSP

51X36XH32,5



XCU 100/SOSP

51X36XH42



XCU 500

51X36XH42



XCU 100/P



I wc terra e sospesi scaricano con soli 3 lt invece dei tradizionali 9 lt.  
Floor and wall hung WCS flush with just 3 litres instead of the traditional 9 lt.



Trattamento **antibatterico - antifungo** applicabile su tutti i prodotti in ceramica e coprivi.  
The **antibacterial - antifungal** treatment can be applied to all ceramic products and cover-seats.



TR 8141 consolle 81 CULT sospeso  
TR 8141 81 CULT wall-hung console washbasin



lavabo CULT monoforo sospeso XCU 200/64; bidet sospeso 51 cm XCU 500/SOSP - Wc sospeso 51 cm XCU 100/SOSP  
XCU 200/64 CULT washbasin one-hole wall hung; XCU 500/SOSP 51 wall hung bidet - XCU 100/SOSP 51 wall hung Wc





TR 7141 consolle 71 sospesa monoforo  
TR 7141 71 console wall hung one hole washbasin



01.



02.



03.



04.

01.TR 10141 consolle 101 sospesa monoforo; TR 8141 consolle 81 sospesa monoforo / TR 10141 101 console wall hung one hole;  
TR 8141 81 console wall hung one hole washbasin  
02.TR 7141 consolle 71 sospesa monoforo / TR 7141 71 console wall hung one hole washbasin  
03.XCU 200/64 lavabo sospeso monoforo / XCU 200/64 wall-hung one hole washbasin  
04.TR 8141 consolle 81 sospesa monoforo con portasciugamani in ottone cromato TR PU/75 / TR 8141 81 console wall hung one hole washbasin  
with TR PU/75 chromed brass towel holder



01.



02.

01.vaso terra 51 cm XCU 100/P - XCU 100/S con bidet terra 51 cm XCU 500  
XCU 100/P - XCU 100/S 51 floor wc with XCU 500 51 floor one-hole bidet  
02.bidet sospeso 51 cm XCU 500/SOSP - Wc sospeso 51 cm XCU 100/SOSP  
XCU 500/SOSP 51 wall hung bidet - XCU 100/SOSP 51 wall hung Wc



PRATICA  
OFFICINA AZZURRA

photographer: Studio 21





I wc terra e sospesi scaricano con soli 3 lt invece dei tradizionali 9 lt.  
Floor and wall hung WCS flush with just 3 litres instead of the traditional 9 lt.



Trattamento **antibatterico - antifungo** applicabile su tutti i prodotti in ceramica e copriviassi.  
The **antibacterial - antifungal** treatment can be applied to all ceramic products and cover-seats.



lavabo sospeso PRA200 cm 64,5  
PRA200 cm 64,5 wall-hung washbasin



lavabo sospeso cm 64,5 PRA200, vaso e bidet sospesi 52,5x35, rubinetteria LINEA.  
PRA200 cm 64,5 wall-hung washbasin, cm 52,5x35 wall hung Wc and bidet, LINEA taps.



lavabo su colonna, rubinetteria LINEA / washbasin on pedestal, LINEA taps



01.



02.



03.

01.02 lavabo PRATICA su colonna, rubinetteria LINEA / PRATICA washbasin on pedestal, LINEA taps  
02. lavabo PRATICA sospeso, rubinetteria LINEA/ PRATICA washbasin wall hung, LINEA taps





vaso e bidet PRATICA filo muro PRA110 - PRA510, rubinetteria LINEA/ PRATICA PRA110 - PRA510 Wc and bidet back to wall, LINEA taps



01.



02.



03.

01. bidet PRATICA PRA510, rubinetteria LINEA / PRATICA PRA510 bidet, LINEA taps  
 02. wc monoblocco PRATICA PRA100MBL / PRATICA PRA100MBL close coupled wc  
 03. vaso e bidet PRATICA sospesi PRA100/SOSP - PRA 500/SOSP, rubinetteria LINEA  
 PRATICA PRA100/SOSP - PRA 500/SOSP wall hung Wc and bidet, LINEA taps





vaso e bidet PRATICA filo muro PRA110 - PRA510/ PRATICA PRA110 - PRA510 Wc and bidet back to wall



01.



02.



03.



01. bidet PRATICA PRA510, rubinetteria LINEA / PRATICA PRA510 bidet, LINEA taps  
 02. vaso/bidet PRATICA PRA 110 BI (disponibile da giugno 2016) / PRATICA PRA 110 BI wc/bidet (available from june 2016)  
 03. wc terra PRATICA **EASY CLEAN TRASLATO** PRA100E/TR / PRATICA **EASY CLEAN** floor trap wc adjustable flush system.





# PRATICA

## WC EASY CLEAN 3 Lt scarico traslato

wc easy clean 3 lt adjustable flush system



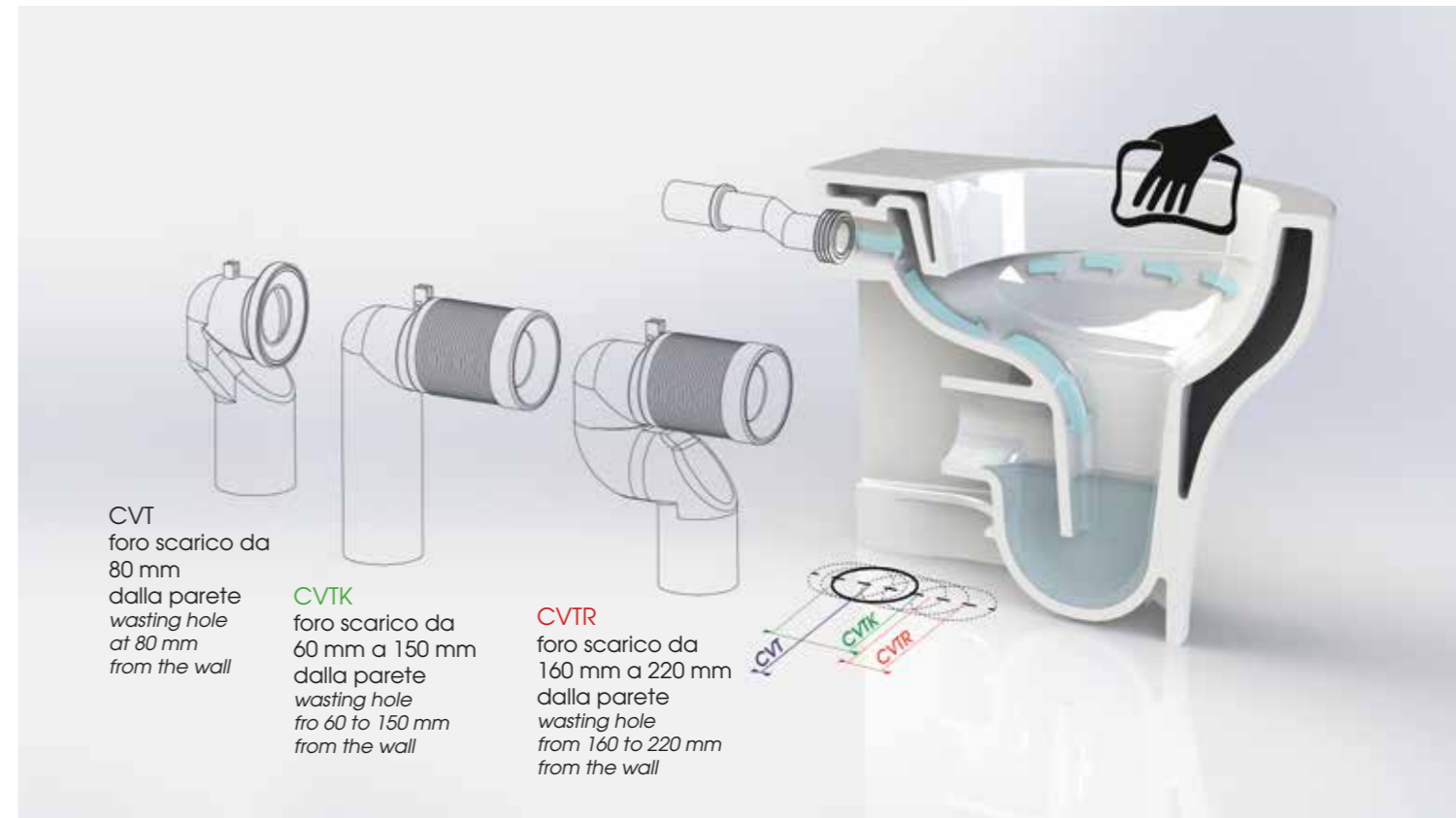
### Esempio / Example



 **risparmio idrico 70%**  
water saving 70%

 **pulizia facile e veloce**  
easy and fast cleaning

 **alto livello visivo di igiene**  
high visual hygienic level



**CVT**  
foro scarico da 80 mm dalla parete  
wasting hole at 80 mm from the wall

**CVTK**  
foro scarico da 60 mm a 150 mm dalla parete  
wasting hole fro 60 to 150 mm from the wall

**CVTR**  
foro scarico da 160 mm a 220 mm dalla parete  
wasting hole from 160 to 220 mm from the wall

**\***

CVT	CVTK	CVTR
da 180 mm	da 60 mm a 150 mm	da 160 mm a 220 mm

**\***

RDP
mm 355 o mm 325

In linea con le nuove esigenze di una sempre maggior igiene e di linee basiche, AZZURRA propone un wc senza brida con tecnologia Water Saving, che si inserisce in una nuova tendenza del mercato.

In line with the new demands of increasing hygiene and basic lines, AZZURRA has developed a toilet without flushing rim and Water Saving technology.

Per ridurre i tempi e i costi di ristrutturazione il centro ricerca Azzurra ha messo a punto, oltre il wc Nuvola, Nuvola H48, Charme, il wc e bidet Tulp, il wc Prua con scarico traslato, anche il wc Pratica con scarico traslato che può essere installato senza dover modificare l'impianto di scarico esistente.

To reduce timing and costs about bathroom renovation Azzurra's research centre has developed, besides Nuvola, Nuvola H48, Charme toilet, Tulip toilet and bidet, Prua toilet with an adaptable outlet, and Pratica toilet with an adjustable outlet which can be installed without modifying the existing outlet system.

# CHARME

design: Laudani & Romanelli  
con Giorgio Bonaguro  
Juan Soriano Blanco

photographer: Sebastiano Luciano





I wc terra e sospesi scaricano con soli 3 lt invece dei tradizionali 9 lt.  
Floor and wall hung WCS flush with just 3 litres instead of the traditional 9 lt.



Trattamento **antibatterico - antifungo** applicabile su tutti i prodotti in ceramica e coprivi.  
The **antibacterial - antifungal** treatment can be applied to all ceramic products and cover-seats.



lavabo CHARME cm 70 CHA 270 monoforo sospeso. Rubinetteria LINEA cm 70 CHARME wall-hung one-hole washbasin CHA 270. LINEA taps



lavabo sospeso cm 55 CHA 255, vaso e bidet sospesi cm 52 CHA 500 SOSK/CHA 100 SOSK. Platto uniKo cm H3.  
Specchio MIRROR BOOK  
cm 55 CHA 255 wall-hung washbasin, cm 52 CHA 500 SOSK/CHA 100 SOSK wall-hung wc and bidet, uniKo shower tray cm H3.  
MIRROR BOOK mirror





lavabo tondo cm 70 CHA 270 con colonna CHA 300, vaso e bidet a terra cm 52 CHA 500/CHA 100/P. Specchio MIRROR BOOK, rubinetteria LINEA  
cm 70 CHA 270 round washbasin with pedestal CHA 300, cm 52 CHA 500/CHA 100/P wc and bidet. MIRROR BOOK mirror, LINEA taps





lavabo tondo cm 70 CHA 270 con struttura in ottone bianco lucido cm 70 CHAST 70. Specchio ellittico con molatura Victorian Style cm 55x115.  
cm 70 CHA 270 round washbasin with cm 70 CHAST 70 chromed brass structure shiny white. cm 55x115 Victorian style elliptical mirror with grinding.



01.



02.



03.

01. lavabo sospeso cm 90 CHA 290 / cm 90 CHA 290 wall-hung washbasin.  
02. lavabo sospeso cm 68 CHA 268 / cm 68 CHA 268 wall-hung washbasin.  
03. vaso sospeso cm 52 CHA 100 SOSK e bidet sospeso cm 52 CHA 500 SOSK, lavabo sospeso cm 55 CHA 255, piatto UniKo cm H3.  
cm 52 CHA 100 SOSK wall-hung Wc and cm 52 CHA 500 SOSK wall-hung bidet, cm 55 CHA 255 wall-hung washbasin, UniKo shower tray cm H3.





01.

02.

03.

01.lavabo cm 55 CHA255 sospeso/appoggio. CHA255 cm 55 wall-hung/over counter washbasin.  
 02.lavabo cm 68 CHA268 sospeso/appoggio. CHA268 cm 68 wall-hung/over counter washbasin.  
 03.lavabo cm 90 CHA290 sospeso/appoggio. CHA290 cm 90 wall-hung/over counter washbasin.



lavabo CHARME cm 68 su mobile 170 laccato bianco opaco. Rubinetteria LINEA, specchio mirror book.  
 CHARME 68 cm washbasin on 170 wall hung lacquered matt white furniture. LINEA taps and mirror book.



01.



02.

01.lavabo appoggio cm 45 JUB45/APP / JUB45/APP cm 45 over-counter washbasin  
02.lavabo appoggio cm 50 JUB50/APP / JUB50/APP cm 50 over-counter washbasin



01.



02.

I lavabi appoggio JUB45/APP e JUB50/APP sono disponibili anche nella finitura CORTECCIA e nero lucido.  
JUB45/APP and JUB50/APP over-counter washbasins are also available in CORTECCIA finishing and shiny black finishing.



vaso sospeso cm 52 CHA 100 SOSK e bidet sospeso cm 52 CHA 500 SOSK.  
cm 52 CHA 100 SOSK wall-hung Wc and cm 52 CHA 500 SOSK wall-hung bidet.



vaso sospeso cm 52 CHA 100 SOSK e bidet sospeso cm 52 CHA 500 SOSK. Rubinetteria LINEA  
cm 52 CHA 100 SOSK wall-hung Wc and cm 52 CHA 500 SOSK wall-hung bidet. LINEA taps



01.



02.



03.

01. vaso sospeso cm 52 CHA 100 SOSK e bidet sospeso cm 52 CHA 500 SOSK / cm 52 CHA 100 SOSK wall-hung Wc and cm 52 CHA 500 SOSK wall-hung bidet.  
 02. vaso monoblocco CHA 100/MBP con scarico a parete trasformabile a pavimento / Wall trap close coupled WC convertible into floor trap.  
 03. vaso a terra CHA 100 con cassetta a zaino CHA 400 Z/ CHA 100 wc floor mounted with low-level cistern with cover.



vaso a terra cm 52 CHA 100/P e bidet a terra cm 52 CHA 500, rubinetteria LINEA cm 52 CHA 100/P WC and cm 52 CHA 500 bidet, LINEA taps



bidet a terra cm 52 CHA 500, vaso monoblocco CHA 100/MBP, rubinetteria LINEA cm 52 CHA 500 bidet, CHA 100/MBP close coupled WC, LINEA taps



lavabo CHARME cm 68 sospeso. Rubinetteria LINEA, bidet a terra cm 52 CHA 500, vaso a terra CHA 100 con cassetta alta CHA 400 C  
CHARME 68 cm wall-hung washbasin. LINEA taps and mirror book, cm 52 bidet CHA 500, wc floor mounted CHA 100 with high-level cistern

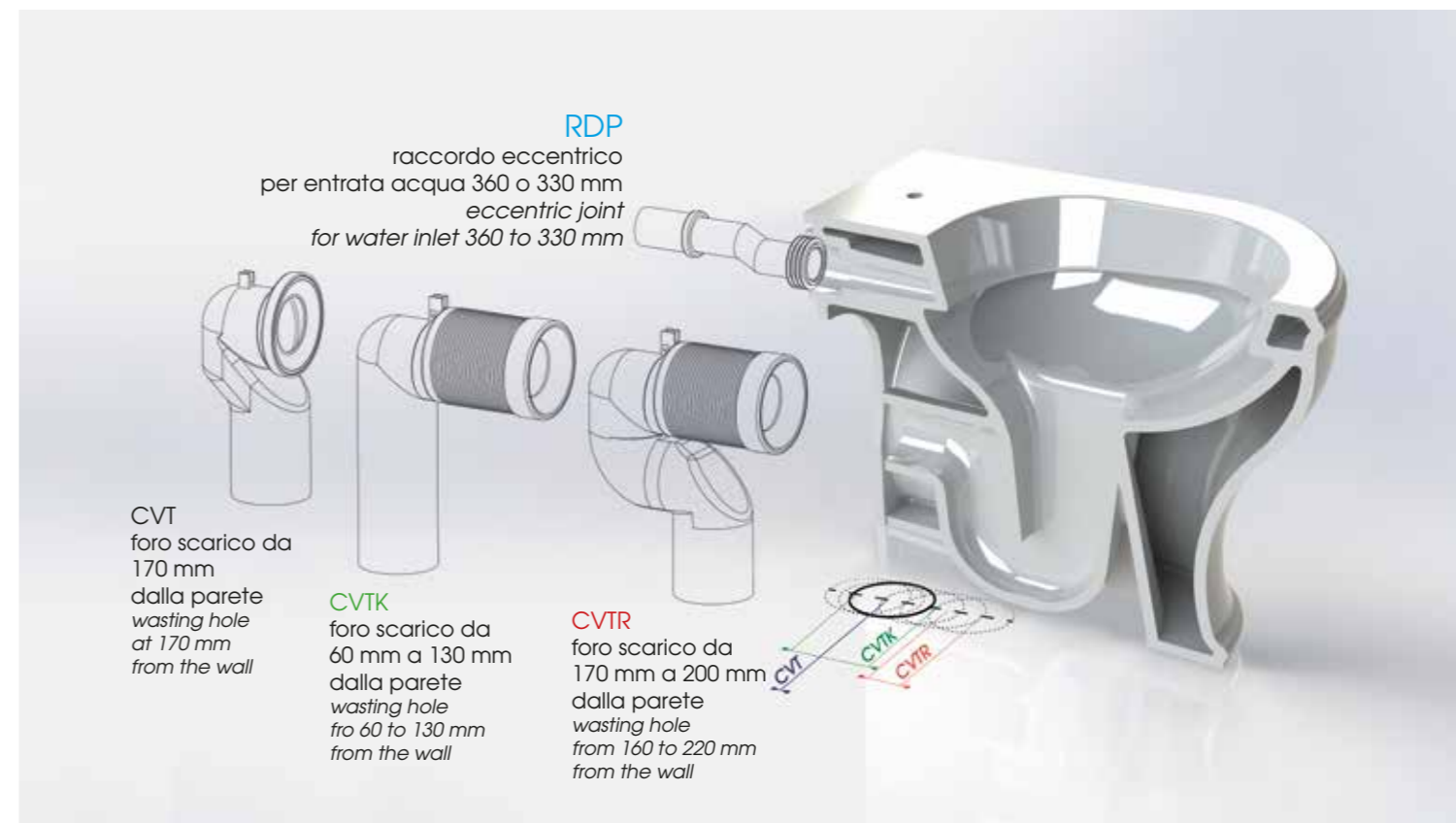
# CHARME

## WC SCARICO TRASLATO

wc adjustable flush system



### Esempio / Example



vaso a terra cm 52 CHA 100/TR SCARICO TRASLATO a pavimento, rubinetteria LINEA  
cm 52 CHA 100/P floor trap WC with adjustable flush system, LINEA taps

Per ridurre i tempi e i costi di ristrutturazione il centro ricerca Azzurra ha messo a punto, oltre il wc Nuvola, Nuvola H48, Charme, il wc e bidet Tulip, il wc Prua con scarico traslato, anche il wc Pratica con scarico traslato che può essere installato senza dover modificare l'impianto di scarico esistente.

To reduce timing and costs about bathroom renovation Azzurra's research centre has developed, besides Nuvola, Nuvola H48, Charme toilet, Tulip toilet and bidet, Prua toilet with an adaptable outlet, and Pratica toilet with an adjustable outlet which can be installed without modifying the existing outlet system.

## VICTORIAN STYLE

design: OFFICINA AZZURRA

photographer: Paolo Veciani  
interiors e styling: Michele Pasini, Storage







JUB 700



JUB 45/APP



JUB 510



GIU 200 110/ALZA



V112 B



JUB 200/50



JUB 35/AN

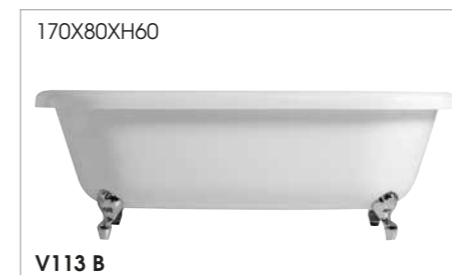


JUB 100/MBS

46X22 JUB 400/MBL



GIU 100/P



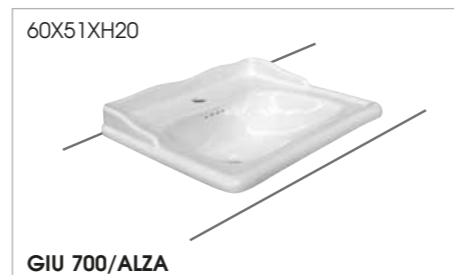
V113 B



JUB 200/60



JUB 100/SOSK



GIU 700/ALZA



GIU 500/M



JUB 200



JUB 500/SOSK



GIU 200 58/ALZA



GIU 100/MBS

GIU 100/MBP

39X19 GIU 400/MBL



JUB 200/90



JUB 100/P



GIU 200 68/ALZA



I wc terra e sospesi scaricano con soli 3 lt invece dei tradizionali 9 lt.  
Floor and wall hung WCS flush with just 3 litres instead of the traditional 9 lt.



JUB 200/110



JUB 500/P



GIU 200/ALZA



JUB 50/APP



JUB 110/P



ANT 200



Treatmento antibatterico - antifungo applicabile su tutti i prodotti in ceramica e coprivasi.  
The antibacterial - antifungal treatment can be applied to all ceramic products and cover-seats.



lavabo Jubilaeum 61 sospeso JUB 200/60 . wc e bidet sospesi. rubinetteria 3 fori collezione LINEA.

JUB 200/60 61 Jubilaeum wall-hung washbasin. wall-hung wc and bidet. LINEA collection three holes taps and fittings.





consolle Jubilaeum 91 su struttura in metallo cromato. vasca in crystaltech con piedini cromati. wc e bidet a terra filo muro. rubinetteria collezione LINEA. Specchio ellittico con molatura cm 115x55.



91 Jubilaeum console on chromed metal structure. bath-tub with chromed feet. floor WC and bidet. LINEA collection taps and fittings. Elliptical mirror with grinding 115x55 cm.



consolle Jubilaeum 110 monoforo JUB 200/110. Mobile laccato nero lucido VM 110/NELU e maniglie con inserti SWAROVSKI, rubinetteria LINEA cm 100 JUB 200/110 Jubilaeum one-hole consolle. Lacquered shiny black furniture and handles with SWAROVSKI insert, LINEA taps.



01.



02.



03.



04.

01.lavabo jubilaeum angolo 35x35 sospeso senza foro predisposto per foro JUB 35/AN JUB 35/AN 35x35 Jubilaeum corner wall-hung - arranged washbasin tap hole on request

02.colonna JUB 300 / JUB 300 pedestal  
03.consolle 110 monoforo GIU 200110/ALZAT. Mobile sospeso laccato nero lucido VM 110/NELU e maniglie con inserti SWAROVSKI, rubinetteria LINEA cm 100 GIU 200110/ALZAT one-hole consolle. Lacquered shiny black furniture and handles with SWAROVSKI insert, LINEA taps.

04.lavabo jubilaeum 60 monoforo JUB 200/60 su struttura in metallo cromato V50 JUB 200/60 60 Jubilaeum wall-hung one-hole washbasin sit on V50 chromed metal structure



01.lavabo ANGOLO JUB35AN, rubinetteria LINEA / CORNER JUB35AN washbasin, LINEA taps



01.lavabo appoggio JUB50APP / JUB50APP over-counter washbasin



01.lavabo appoggio JUB45APP / JUB45APP over-counter washbasin



vaso e bidet sospeso nero corteccia JUB 100/sosk - JUB 500/sosk, rubinetteria LINEA JUB 100/sosk - JUB 500/sosk black corteccia wall-hung WC and bidet, LINEA taps



01.



02.



03.



04.

01.vaso Jubilaeum con sedile avvolgente in termoindurente JC 1800TI / Jiubilaeum wc JC 1800TI wrapping thermosetting cover-seat  
 02.vaso a terra jubilaeum JUB 100/P - JUB 100/S con coprivaso in poliesteri JC 1800. bidet a terra 3 fori JUB 500/M. gruppo bidet 3 fori collezione LINEA JUB 100/p - JUB 100/S Jubilaeum floor wc with JC 1800 polyester cover-seat. JUB 500/M floor 3 holes bidet. LINEA collection 3 holes bidet set  
 03.bidet sospeso Jubilaeum monoforo JUB 500/SOSK / JUB 500/SOSK Jubilaeum wall-hung one-hole bidet  
 04.vaso Jubilaeum filo muro con sedile avvolgente in termoindurente JC 1800TI / Jiubilaeum wc walltrap JC 1800TI wrapping thermosetting cover-seat



vaso e bidet sospesi JUB 100/sosk - JUB 500/sosk, consolle cm 110 JUB 200/110, mobile sospeso laccato nero lucido VMS 110/NELU  
JUB 100/sosk - JUB 500/sosk wall-hung WC and bidet, JUB 200/110 cm. 110 console, VMS 110/NELU wall-hung lacquered shiny black furniture



vaso monoblocco JUBILAEUM JUB 100MBS  
JUBILAEUM JUB 100MBS close coupled wc





consolle jubileum 110 su mobile laccato nero e maniglie con inserti SWAROSVKI. vaso con cassetta a zaino. rubinetteria 3 fori collezione LINEA. Specchio ellittico con molatura cm 85x45.

110 Jubilaem console sit on black matt lacquered furniture and handles with swarovsky inset. wc with low-level cistern. LINEA collection 3 holes taps and fittings. Elliptical mirror with grinding 85x45 cm.



01.

**01.lavabo giunone 76x59 monoforo GIU 200/ALZA su colonna GIU 300/76.**  
 Disponibile nelle dimensioni 60x51 GIU 700/ALZA; 68x53 GIU 200 68/ALZA e 76x59 GIU 200/ALZA  
 GIU 200/ALZA 76x59 Giunone one-hole washbasin sit on GIU 300/76 pedestal  
 Available on dimensions 60x51 GIU 700/ALZA; 68x53 GIU 200 68/ALZA e 76x59 GIU 200/ALZA



02.



03.

**02.console antea 96 monoforo ANT 200 su struttura in metallo cromato V100**  
 ANT 200 96 ANTEA one-hole console sit on V100 chromed metal structure  
**03.console giunone 110 monoforo GIU 200110/ALZA su mobile laccato nero opaco VM110/NERO.**  
 maniglie con inserti SWAROVSKI. gruppo 3 fori collezione LINEA. Specchio ellittico con molatura cm 85x45.  
 GIU 200110/ALZA Giunone 110 one-hole console sit on VM110/nero black matt lacquered furniture  
 and handles with SWAROVSKI inset. Elliptical mirror with grinding 85x45 cm.





bidet giunone 3 fori. gruppo bidet collezione LINEA. wc terra con cassetta a zaino GIU 400/Z. coprivaso in poliestere bianco GC 1800  
 Giunone three-holes bidet. LINEA collection taps and fittings for bidet floor wc with low-level cistern. GC 1800 white polyester cover-seat



01.



02.



03.

01.vaso giunone con scarico a parete GIU 100/P con sedile avvolgente in termoindurente GC1800 TI. bidet monoforo GIU 500/M.  
 bidet 3 fori GIU 500/T  
 GIU 100/P Giunone wall-trap wc with GC 1800TI wrapping thermosetting cover-seat; GIU 500/M one hole bidet. GIU 500/T 3 holes bidet  
 02.vaso monoblocco giunone con scarico a pavimento GIU 100/MBS e cassetta monoblocco GIU 400/MBL  
 GIU 100/MBS Giunone wall-trap close coupled wc with GIU 400/MBL close coupled cistern  
 03.vaso giunone scarico a pavimento GIU 100/MBS con coprivaso in poliestere GC 1800  
 GIU 100/MBS Giunone wall-trap wc with GC 1800 polyester cover-trap



01.

**01.** vasca victorian in crystaltech V 112 B. gruppo vasca esterno collezione LINEA.  
V 112 B Victorian crystaltech bathtub. LINEA collection.



01.



02.



**01.** vasca victorian in crystaltech V 113B completa di colonna di scarico e piedi cromati  
V 113B Victorian crystaltech bathtub provided with drainage system and feet in chrome finishing  
**02.** vasca victorian in crystaltech V 112B completa di colonna di scarico e piedi cromati o bianchi  
V 112B Victorian crystaltech bathtub provided with drainage system and feet in chrome or white finishing

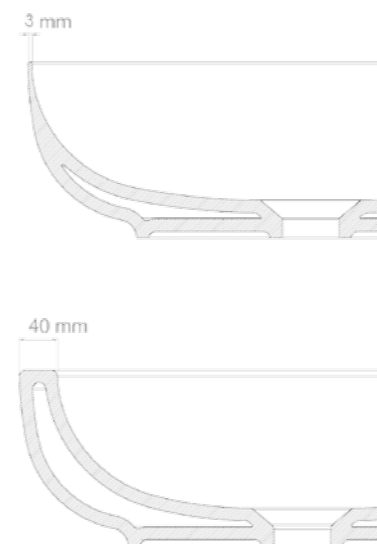
# ELEGANCE

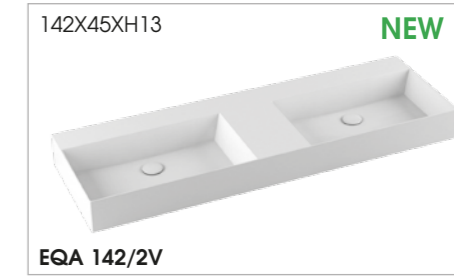
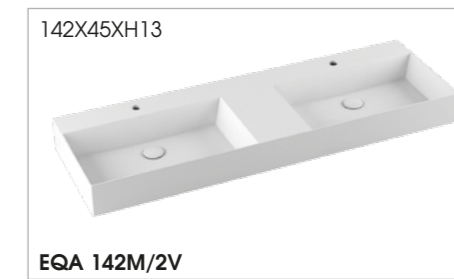
OFFICINA AZZURRA

photographer: Studio21

Da sempre attenta a raggiungere nuovi traguardi nella lavorazione della ceramica sanitaria, AZZURRA propone una serie di lavabi dallo spessore minimo di 3 mm. Le forme di Elegance si allineano alle tendenze attuali del mondo del bagno, in cui spesso però vengono utilizzati materiali alternativi, perdendo quindi la grande potenzialità della ceramica, che AZZURRA continua a mantenere come cardine della sua produzione.

Always attentive to achieve new targets in the ceramic production, AZZURRA offers a range of washbasins with a minimum thickness of 3 mm. Elegance shapes are in line with current trends in the world of the bathroom furnishing, in which, however, alternative and non traditional materials are often used, thus losing the great potential of ceramic, a material which AZZURRA keeps using as a foundation of its production.





**COLORS 1250°**



Piletta con tappo in ceramica disponibile in tutti i COLORS 1250°  
Free flow ceramic drain available in all COLORS 1250°  
cod. **PILCE**  
kg 0,5



Trattamento **antibatterico - antifungo** applicabile su tutti i prodotti in ceramica e coprivasi.  
The **antibacterial - antifungal** treatment can be applied to all ceramic products and cover-seats.



Cenere-Ash



Rame-Copper



Perla-Pearl



Cotone-Cotton



Edera-Ivy



Salvia-Sage



Cipria-Powder



Carbone-Coal



Tortora-Taupe

# COLORS1250° FOR ELEGANCE



Azzurra propone i lavabi Elegance Colors1250° anche in abbinamento alla nuovissima mensola Misura che, attraverso un gioco di total color, rende possibile un elegante e, appunto, totale allineamento cromatico tra lavabo e supporto. Realizzata in ceramica ha uno spessore di soli 3 cm ed è realizzabile su misura.

Azzurra offers Elegance washbasins Colors1250° also in combination with the new shelf Measure, giving a total chromatic alignment between the basin and its support. The ceramic shelf, comes in a thickness of only 3 cm and is made to measure.



- 01. lavabo appoggio CIRCLE cm 40x40 ECI 40. ECI 40 cm 40x40 over counter washbasin.
- 02. lavabo appoggio CIRCLE cm 60x40 ECI 60. ECI 60 cm 60x40 over counter washbasin.
- 03. lavabo appoggio CIRCLE cm 70x42 ECI 70. ECI 70 cm 70x42 over counter washbasin.
- 04. lavabo appoggio CIRCLE cm 90x44 ECI 90. ECI 90 cm 90x44 over counter washbasin.



lavabo appoggio CIRCLE cm 40x40

# h10

 ECI 4010. Rubinetteria LINEA cromo.  
ECI 4010 cm 40x40

# h10

 over counter washbasin. LINEA chromed taps.



lavabo appoggio CIRCLE cm 40x40

# h14

 ECI 40. Rubinetteria LINEA cromo.  
ECI 40 cm 40x40

# h14

 over counter washbasin. LINEA chromed taps.



lavabo appoggio CIRCLE cm 40x40

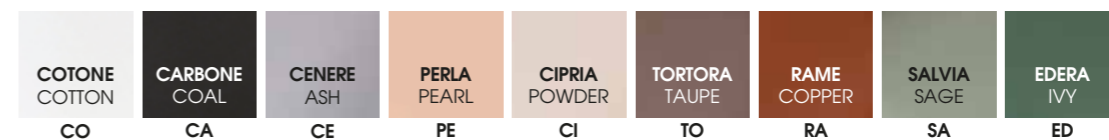
# h20

 ECI 4020. Rubinetteria LINEA cromo.  
ECI 4020 cm 40x40

# h20

 over counter washbasin. LINEA chromed taps.

**COLORS 1250°**







lavabo appoggio CIRCLE cm 60x40 ECI 60, mensola MISURA.  
ECI 60 cm 60x40 over counter washbasin, MISURA shelf



01.



02.

01. lavabo appoggio CIRCLE cm 60x40 **COLORS1250°** Edera ECI 60 ED. ECI 60 ED cm 60x40 over counter washbasin **COLORS1250°** Ivy.  
02. lavabo appoggio monoforo CIRCLE cm 60x42 ECI 60M. ECI 60M cm 60x42 one hole over counter washbasin.

**COLORS 1250°**

COTONE COTTON	CARBONE COAL	CENERE ASH	PERLA PEARL	CIPRIA POWDER	TORTORA TAUPE	RAME COPPER	SALVIA SAGE	EDERA IVY
CO	CA	CE	PE	CI	TO	RA	SA	ED



01. lavabo appoggio monoforo CIRCLE cm 60x42 ECI 60M. ECI 60M cm 60x42 one hole over counter washbasin.  
 02. lavabo appoggio monoforo CIRCLE cm 70x42 ECI 70M. ECI 70M cm 70x42 one hole over counter washbasin.  
 03. lavabo appoggio monoforo CIRCLE cm 90x44 ECI 90M. ECI 90M cm 90x44 one hole over counter washbasin.

lavabo appoggio monoforo CIRCLE cm 70x42 **COLORS1250°** Cenere ECI 70 CE M, mensola MISURA.  
 ECI 70M cm 70x42 one hole over counter washbasin **COLORS1250°** Ash, MISURA mensola.

**COLORS 1250°**

COTONE COTTON	CARBONE COAL	CENERE ASH	PERLA PEARL	CIPRIA POWDER	TORTORA TAUPE	RAME COPPER	SALVIA SAGE	EDERA IVY
CO	CA	CE	PE	CI	TO	RA	SA	ED



- 01. lavabo incasso/appoggio SOFT cm 45x40 ESO 45. ESO 45 cm 45x40 inset/over-counter washbasin.
- 02. lavabo incasso/appoggio SOFT cm 60x40 ESO 60. ESO 60 cm 60x40 inset/over-counter washbasin.
- 03. lavabo incasso/appoggio SOFT cm 75x40 ESO 75. ESO 75 cm 75x40 inset/over-counter washbasin.
- 04. lavabo incasso/appoggio SOFT cm 90x40 ESO 90. ESO 90 cm 90x40 inset/over-counter washbasin.

lavabo incasso/appoggio SOFT cm 45x40 ESO 45, mensola MISURA.  
ESO 45 cm 45x40 inset/over-counter washbasin, MISURA shelf.

**COLORS 1250°**

COTONE COTTON	CARBONE COAL	CENERE ASH	PERLA PEARL	CIPRIA POWDER	TORTORA TAUPE	RAME COPPER	SALVIA SAGE	EDERA IVY
CO	CA	CE	PE	CI	TO	RA	SA	ED



01.



02.

01. lavabo incasso/appoggio SOFT cm 60x40 **COLORS1250°** Rame ESO 60 RA, mensola MISURA.  
 ESO 60 RA cm 60x40 inset/over-counter washbasin **COLORS1250°** Copper, MISURA shelf  
 02. lavabo incasso/appoggio SOFT cm 75x40 ESO 75, mensola MISURA.  
 ESO 75 cm 75x40 inset/over-counter washbasin, MISURA shelf.



lavabo incasso/appoggio SOFT cm 90x40 ESO 90, mensola MISURA.  
 ESO 90 cm 90x40 inset/over-counter washbasin, MISURA shelf

**COLORS 1250°**

COTONE COTTON	CARBONE COAL	CENERE ASH	PERLA PEARL	CIPRIA POWDER	TORTORA TAUPE	RAME COPPER	SALVIA SAGE	EDERA IVY
CO	CA	CE	PE	CI	TO	RA	SA	ED



01.

02.

03.

01. lavabo appoggio/sospeso SQUARED cm 50x45 EQA 50. EQA 50 cm 50x45 over-counter/wall-hung washbasin.  
 02. lavabo appoggio/ sospeso SQUARED cm 60x45 EQA 60. EQA 60 cm 60x45 over-counter/ wall-hung washbasin.  
 03. lavabo appoggio/ sospeso SQUARED cm 75x45 EQA 75. EQA 75 cm 75x45 over-counter/ wall-hung washbasin.



lavabo appoggio SQUARED cm 45x38 EQA 4538. Rubinetteria LINEA cromo, mensola MISURA. EQA 4538 cm 45x38 over-counter washbasin. LINEA chrome taps, MISURA shelf.

**COLORS 1250°**

COTONE COTTON	CARBONE COAL	CENERE ASH	PERLA PEARL	CIPRIA POWDER	TORTORA TAUPE	RAME COPPER	SALVIA SAGE	EDERA IVY
CO	CA	CE	PE	CI	TO	RA	SA	ED



lavabo appoggio monoforo SQUARED cm 60x45 EQA 60M, mensola MISURA.  
EQA 60M cm 60x45 one hole over-counter washbasin, MISURA shelf.



01.

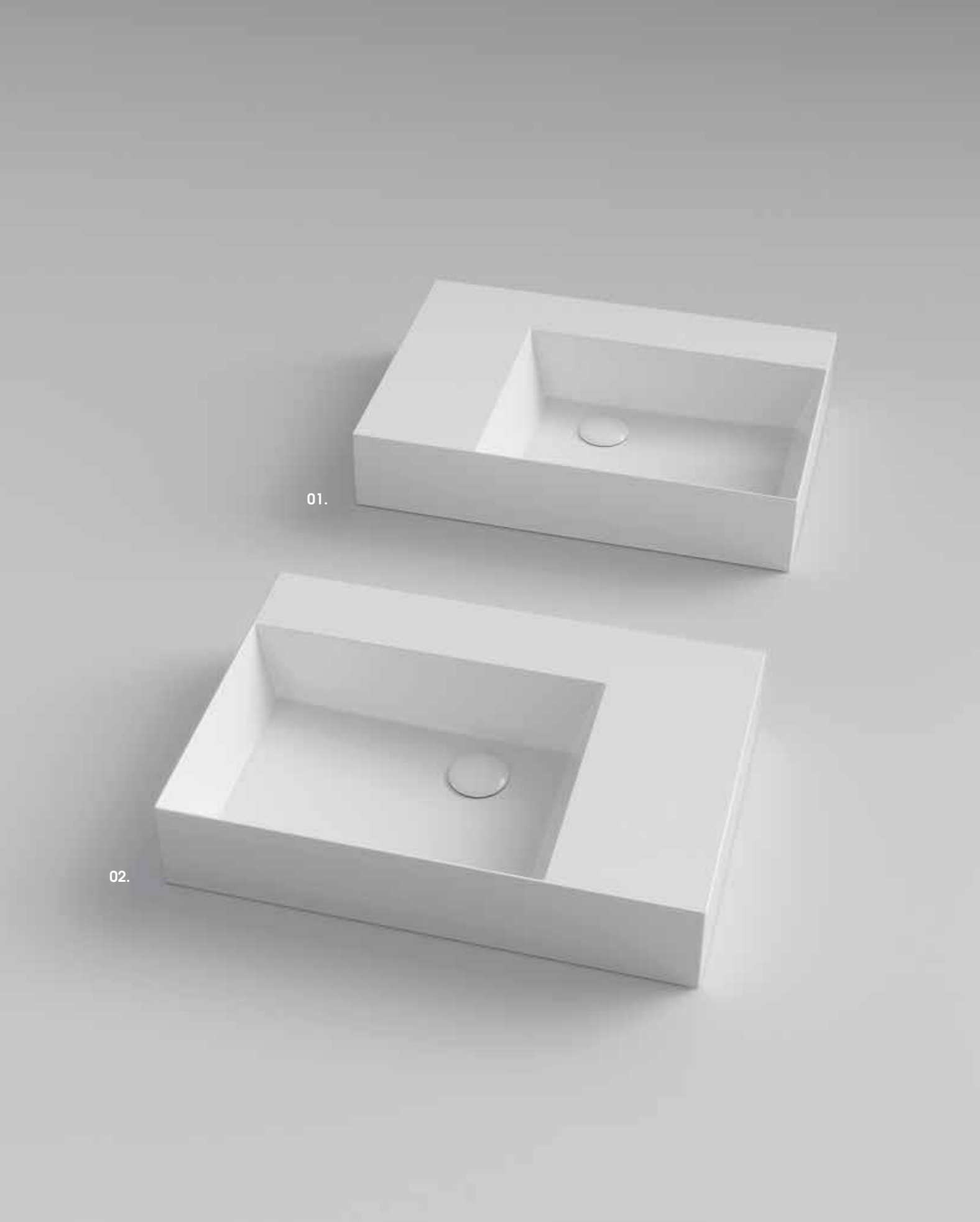


02.

01. lavabo sospeso SQUARED cm 75x45 **bianco lucido** EQA 75M, con portasciugami cromato.  
EQA 75M cm 75x45 shiny white over-counter washbasin, with chromed towel-holder.
02. lavabo appoggio SQUARED cm 75x45 **bianco lucido** EQA 75M, mensola MISURA.  
EQA 75M cm 75x45 shiny white over-counter washbasin, MISURA shelf.

**COLORS 1250°**

<b>COTONE</b> COTTON	<b>CARBONE</b> COAL	<b>CENERE</b> ASH	<b>PERLA</b> PEARL	<b>CIPRIA</b> POWDER	<b>TORTORA</b> TAUPE	<b>RAME</b> COPPER	<b>SALVIA</b> SAGE	<b>EDERA</b> IVY
CO	CA	CE	PE	CI	TO	RA	SA	ED



01.

02.



01. lavabo appoggio/sospeso SQUARED cm 65x45 EQA 65SX. EQA 65SX cm 65x45 over-counter/wall-hung washbasin. Disponibile da Dicembre 2017  
 02. lavabo appoggio/ sospeso SQUARED cm 65x45 EQA 65DX. EQA 65DX cm 65x45 over-counter/ wall-hung washbasin. Available December 2017

lavabo appoggio SQUARED cm 65x45 EQA 65SX / EQA 65DX. Rubinetteria LINEA cromo, mensola MISURA. EQA 65SX / EQA 65DX cm 65x45 over-counter washbasin. LINEA chrome taps, MISURA shelf.

**COLORS 1250°**

COTONE COTTON CO	CARBONE COAL CA	CENERE ASH CE	PERLA PEARL PE	CIPRIA POWDER CI	TORTORA TAUPE TO	RAME COPPER RA	SALVIA SAGE SA	EDERA IVY ED
------------------------	-----------------------	---------------------	----------------------	------------------------	------------------------	----------------------	----------------------	--------------------



lavabo sospeso monoforo SQUARED cm 102x45 EQA 102M, con portasciugamani cromato.  
EQA 102M cm 102x45 one hole wall hung washbasin, with chromed towel-holder.



01.



01. lavabo appoggio monoforo SQUARED cm 102x45 EQA 102 e mensola MISURA.  
EQA 102 cm 102x45 one hole over-counter washbasin and MISURA shelf.

COLORS 1250°

COTONE COTTON	CARBONE COAL	CENERE ASH	PERLA PEARL	CIPRIA POWDER	TORTORA TAUPE	RAME COPPER	SALVIA SAGE	EDERA IVY
CO	CA	CE	PE	CI	TO	RA	SA	ED





lavabo sospeso monoforo SQUARED cm 122x45 EQA 122 2V/2F, con 2 portasciugamani cromato.  
EQA 122 2V/2F cm 122x45 one hole wall hung washbasin, with 2 chromed towel-holders.



01.

01. lavabo appoggio monoforo SQUARED cm 122x45 EQA 122 2V/2F, e mensola MISURA.  
EQA 122 2V/SF cm 102x45 one hole over-counter washbasin, and MISURA shelf.



02.

02. lavabo sospeso monoforo SQUARED cm 142x45 EQA 142 M/2V.  
EQA 142 M/2V cm 142x45 one hole wall hung washbasin..

COLORS 1250°

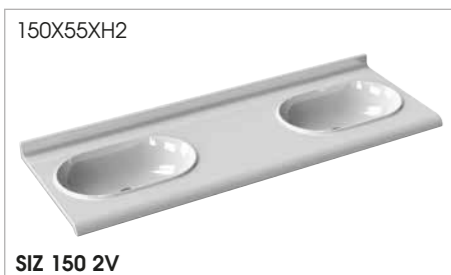
COTONE COTTON	CARBONE COAL	CENERE ASH	PERLA PEARL	CIPRIA POWDER	TORTORA TAUPE	RAME COPPER	SALVIA SAGE	EDERA IVY
CO	CA	CE	PE	CI	TO	RA	SA	ED

# CONSOLLE SIZE

design: OFFICINA AZZURRA

photographer: Studio 21





Treatmento **antibatterico - antifungo** applicabile su tutti i prodotti in ceramica e coprivasi.  
 The **antibacterial - antifungal** treatment can be applied to all ceramic products and cover-seats.



## CONSOLLE SIZE CON TAGLIO SU MISURA AL CM

Consolle Size custom made with cut to the centimeter

Disponibile soltanto 1 vasca

Only available with 1 sink

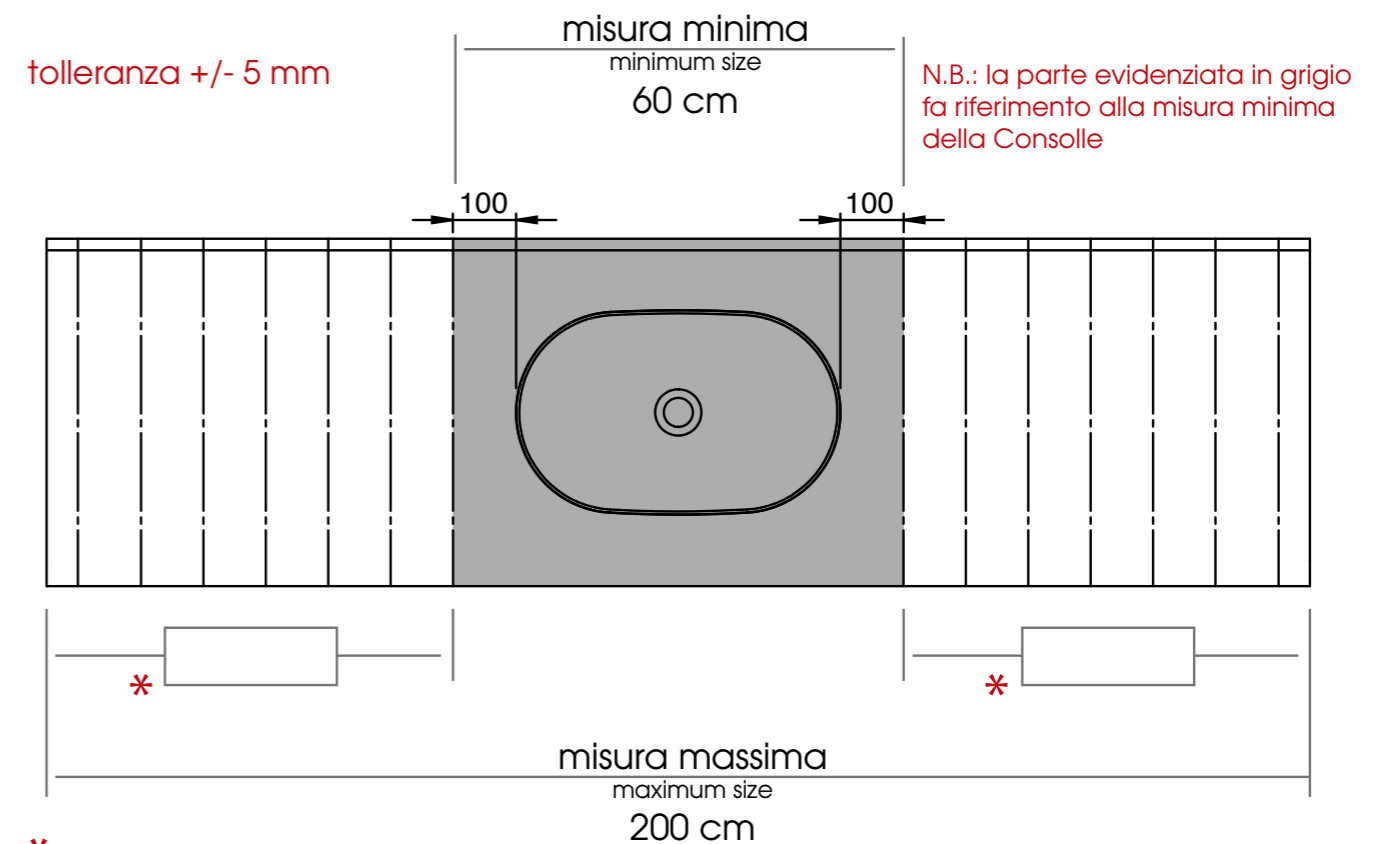


Consolle SIZE con possibilità di taglio al cm dimensione minima cm 60 dimensione massima cm 200

SIZE console with tailored diagonal cut to the centimeter minimum size cm 60 maximum size cm 200

Per il prezzo della consolle SIZE su misura verrà applicata una maggiorazione del 20 % rapportata alla misura standard superiore più vicina.

About price for SIZE custom made console a 20% increase will be applied on the base of the closest standard bigger size.



**Size** è il nuovo piano in ceramica con lavabo integrato, un corpo unico, di soli 2 cm di spessore, che unisce piano e vasca. Azzurra mostra la sua grande capacità progettuale e produttiva offrendo al mercato un prodotto unico, realizzabile su misura sia nelle varianti dimensionali che nelle finiture. Size è disponibile con taglio al centimetro, realizzati manualmente, da 60 cm a 200 cm, con la possibilità di ospitare da 1 a 3 vasche. Il piano può essere realizzato anche con taglio diagonale: un nuovo brevetto firmato Azzurra. Finiture: bianco lucido, cotone.

**Size** is the new ceramic monolith with integrated sink, one unique piece, only 2 cm thickness, to combine a flat surface with the sink. Azzurra shows, its great ability to design and produce, offering the market a unique piece, customizable in sizes and finishing. Size can be cut on the centimeter, hand realized, from 60cm to 200cm, with the possibility to include 1,2 or 3 sinks. The flat surface can be also realized with diagonal cut: a new patent signed by Azzurra. Finishing: glossy white, cotton.

\* indicare negli appositi spazi la misura definitiva e segnalare sullo schema le linee di taglio. Indicate the final size required inside the space and draw the cutting lines in the outline.

N.B.: prima di inoltrare l'ordine chiedere sempre conferma di fattibilità all'ufficio tecnico. Note: before sending the order always ask for confirmation and feasibility to the technical dept.

timbro e firma del cliente

## CONSOLLE SIZE CON TAGLIO IN DIAGONALE SU MISURA AL CM

Consolle Size custom made with diagonal cut to the centimeter

Disponibile soltanto 1 vasca

Only available with 1 sink

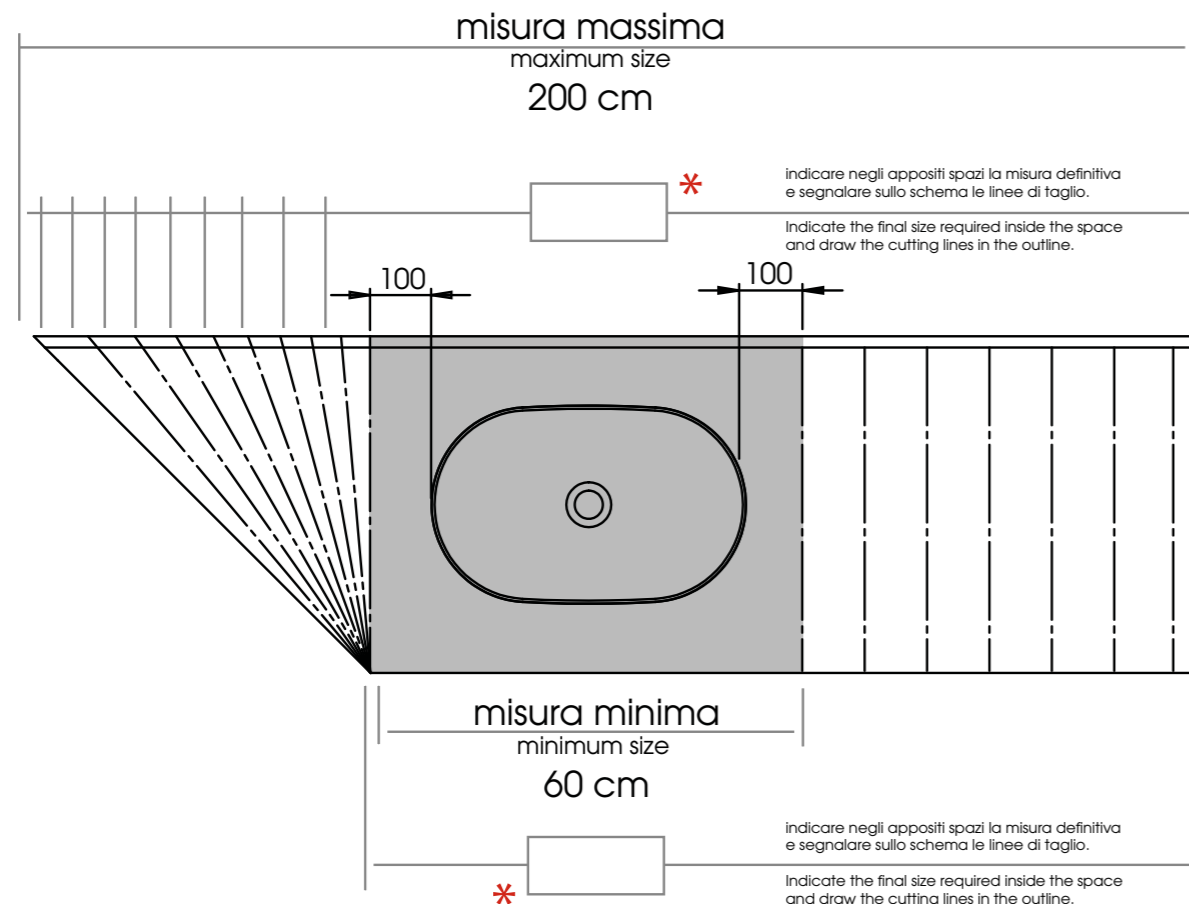


Consolle SIZE con possibilità di taglio al cm in diagonale dimensione minima cm 60 dimensione massima cm 200.

SIZE Console with tailored diagonal cut to the centimeter minimum size cm 60 maximum size cm 200.

Per il prezzo della consolle SIZE su misura verrà applicata una maggiorazione del 20 % rapportata alla misura standard superiore più vicina.

About Price for SIZE custom made console a 20% increase will be applied on the base of the closest standard bigger size.



\* indicare negli appositi spazi la misura definitiva e segnalare sullo schema le linee di taglio.  
Indicate the final size required inside the space and draw the cutting lines in the outline.

N.B.: prima di inoltrare l'ordine chiedere sempre conferma di fattibilità all'ufficio tecnico.  
Note: before sending the order always ask for confirmation and feasibility to the technical dept.

timbro e firma del cliente

## CONSOLLE SIZE CON TAGLIO IN DIAGONALE SU MISURA AL CM

Consolle Size custom made with diagonal cut to the centimeter

Disponibile soltanto 1 vasca

Only available with 1 sink

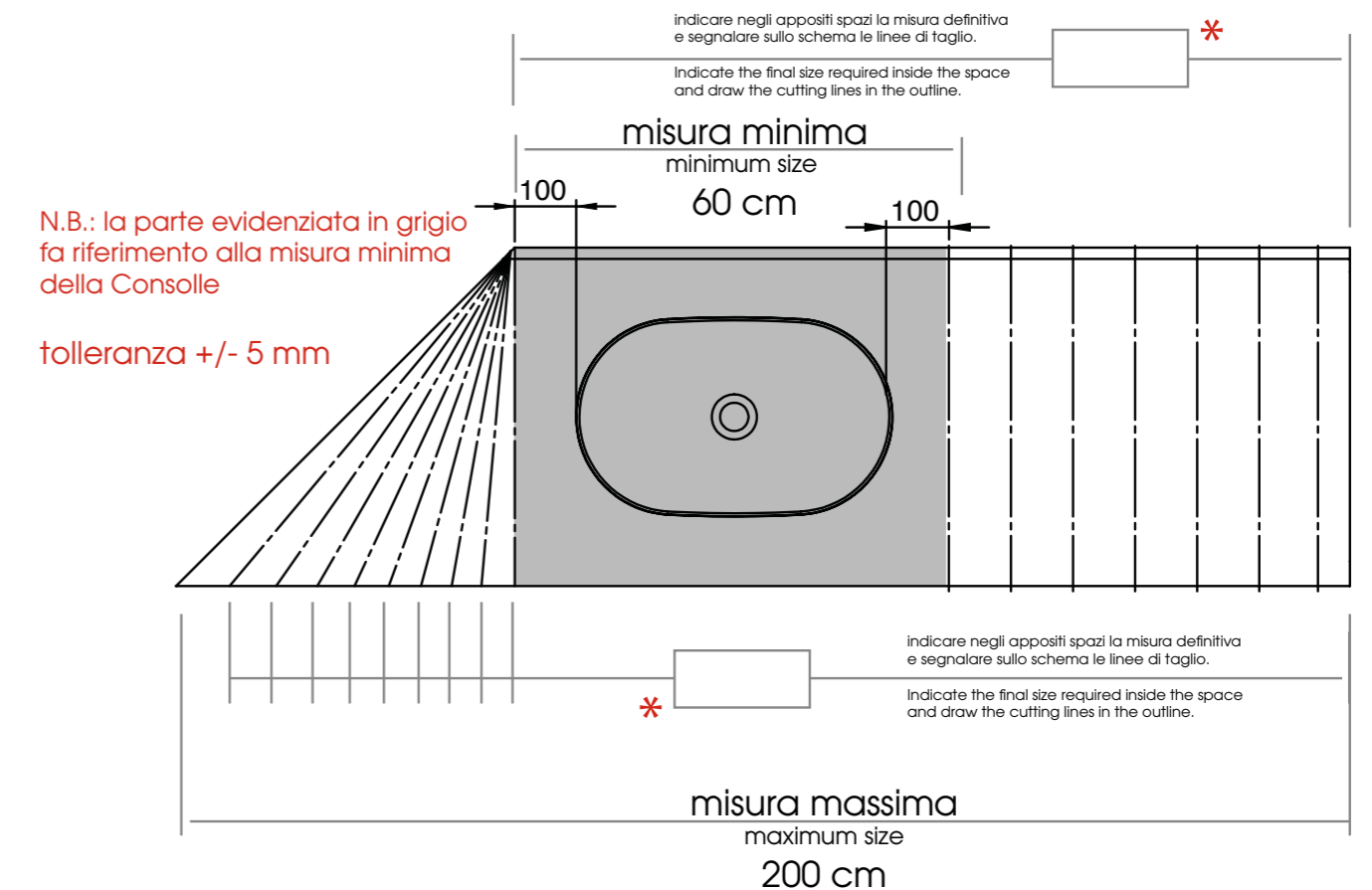


Consolle SIZE con possibilità di taglio al cm in diagonale dimensione minima cm 60 dimensione massima cm 200.

SIZE Console with tailored diagonal cut to the centimeter minimum size cm 60 maximum size cm 200.

Per il prezzo della consolle SIZE su misura verrà applicata una maggiorazione del 20 % rapportata alla misura standard superiore più vicina.

About Price for SIZE custom made console a 20% increase will be applied on the base of the closest standard bigger size.



\* indicare negli appositi spazi la misura definitiva e segnalare sullo schema le linee di taglio.  
Indicate the final size required inside the space and draw the cutting lines in the outline.

N.B.: prima di inoltrare l'ordine chiedere sempre conferma di fattibilità all'ufficio tecnico.  
Note: before sending the order always ask for confirmation and feasibility to the technical dept.

timbro e firma del cliente

CONSOLLE SLIM  
design: OFFICINA AZZURRA



61X51XH18



SL 061

71X51XH18



SL 071

91X51XH18



SL 091

106X51XH18



SL 106

121X51XH18



SL 121

121X51XH18



SL 121 2V



lavabo sospeso SLIM SL071 cm 71  
SLIM SL071 cm 71 wall-hung washbasin



Trattamento **antibatterico** - **antifungo** applicabile su tutti i prodotti in ceramica e copriviassi.  
The treatment **antibacterial** - **antifungal** can be applied to all ceramic products and seat-cover.



consolle appoggio monoforo SLIM cm 71x51 SL 071. Mobile con due cassettoni finitura Noce.  
SL 071 cm 71x51 one hole over-counter consolle. Walnut finishing furniture with 2 big drawers.





consolle appoggio monoforo SLIM cm 61x51 SL 061. Mobile con due cassettoni finitura laccato bianco lucido.  
SL 071 cm 71x51 one hole over-counter consolle. Lacquered shiny white finishing furniture with 2 drawers.



consolle sospesa doppia vasca cm 121x51 SL 121 2V  
SL 121 2V cm 121x51 wall-hung consolle with double sink



consolle appoggio monoforo SLIM cm 91x51 SL 091. Mobile con due cassettoni finitura frassino.  
SL 091 cm 91x51 one hole over-counter console. Frassino finishing furniture with 2 big drawers.



consolle sospeso doppia vasca cm 121x51 SL 121 2V. Mobile con due cassettoni finitura noce, specchio cm 115x68.  
SL 121 2V cm 121x51 wall-hung console with double sink. Walnut finishing furniture with 2 drawers, mirror 115x68 cm.

LAVABI ARREDO  
washbasin

photographer: Paolo Veclani  
interiors e styling: Michele Pasini, Storage  
photographer: Studio 21





Treatment **antibatterico - antifungo** applicabile su tutti i prodotti in ceramica e coprivasi.  
The treatment **antibacterial - antifungal** can be applied to all ceramic products and seat-cover.





01.lavabo appoggio ZIP cm 45 ZIP 45 / ZIP 45 cm. 45 over-counter washbasin  
02.lavabo appoggio ZIP cm 60 ZIP 60 / ZIP 60 cm. 60 over-counter washbasin

Disponibile da Novembre 2017  
Available November 2017



collezione ZIP.  
ZIP collection.



01.

02.

**01.**lavabo appoggio 45x45 ZIP 45M  
cm 45x45 ZIP 45M over-counter washbasin  
**02.**lavabo appoggio 60x45 ZIP 60M  
cm 60x45 ZIP 60M over-counter washbasin



lavabo appoggio 60x45 ZIP 60M, mensola MISURA  
cm 60x45 ZIP 60M over-counter washbasin. MISURA shelf.



lavabo appoggio Round ø30 ROU30, rubinetteria LINEA  
cm ø30 ROU30 Round over-counter washbasin, LINEA taps



lavabo appoggio Oval 49x30 OV49, rubinetteria LINEA, mensola MISURA.  
cm 49x30 OV49 Oval over-counter washbasin, LINEA taps, MISURA mensola.



01.lavabo 60 da appoggio NUV 200/AP6 / NUV 200/AP6 60 over-counter washbasin  
02.lavabo 75 da appoggio NUV 200/AP8 / NUV 200/AP8 75 over-counter washbasin



lavabo 75 in appoggio NUV 200/AP8  
NUV 200/AP8 75 over-counter washbasin





lavabo appoggio JUB50/APP/ JUB50/APP over-counter washbasin



lavabo appoggio JUB45/APP/ JUB45/APP over-counter washbasin



01. lavabo appoggio FLEUR bianco lucido FLE 200, rubinetteria LINEA/FLE 200 FLEUR shiny white over-counter washbasin, LINEA taps  
 02. lavabo appoggio FLEUR edera FLE 200 ED, rubinetteria LINEA / FLE 200 ED FLEUR ivy over-counter washbasin, LINEA taps

LAVABI FLEUR PLATINO / FLEUR PLATINUM WASHBASIN



Art. FLE 200PL platino  
 Art. FLE 200PL platinum

LAVABI FLEUR ORO / FLEUR GOLD WASHBASIN



Art. FLE 200OR oro  
 Art. FLE 200OR gold

COLORS 1250°

COTONE COTTON CO	CARBONE COAL CA	CENERE ASH CE	PERLA PEARL PE	CIPRIA POWDER CI	TORTORA TAUPE TO	RAME COPPER RA	SALVIA SAGE SA	EDERA IVY ED
------------------------	-----------------------	---------------------	----------------------	------------------------	------------------------	----------------------	----------------------	--------------------



01.



02.

01.lavabo appoggio cm ø45 cod. FLE 200 CA COLORS 1250° carbone  
FLE 200 CA ø 45cm over-counter washbasin COLORS 1250° caol  
02.lavabo appoggio cm ø45 cod. FLE 200 TO COLORS 1250° tortora  
FLE 200 TO ø 45cm over-counter washbasin COLORS 1250° taupe



lavabo appoggio cm ø45 cod. FLE 200, rubinetteria LINEA / FLE 200 ø 45cm over-counter washbasin, LINEA taps



lavabo incasso cm 60x40 THI 60/IN. THI 60/IN cm 60x40 inset washbasin



01.

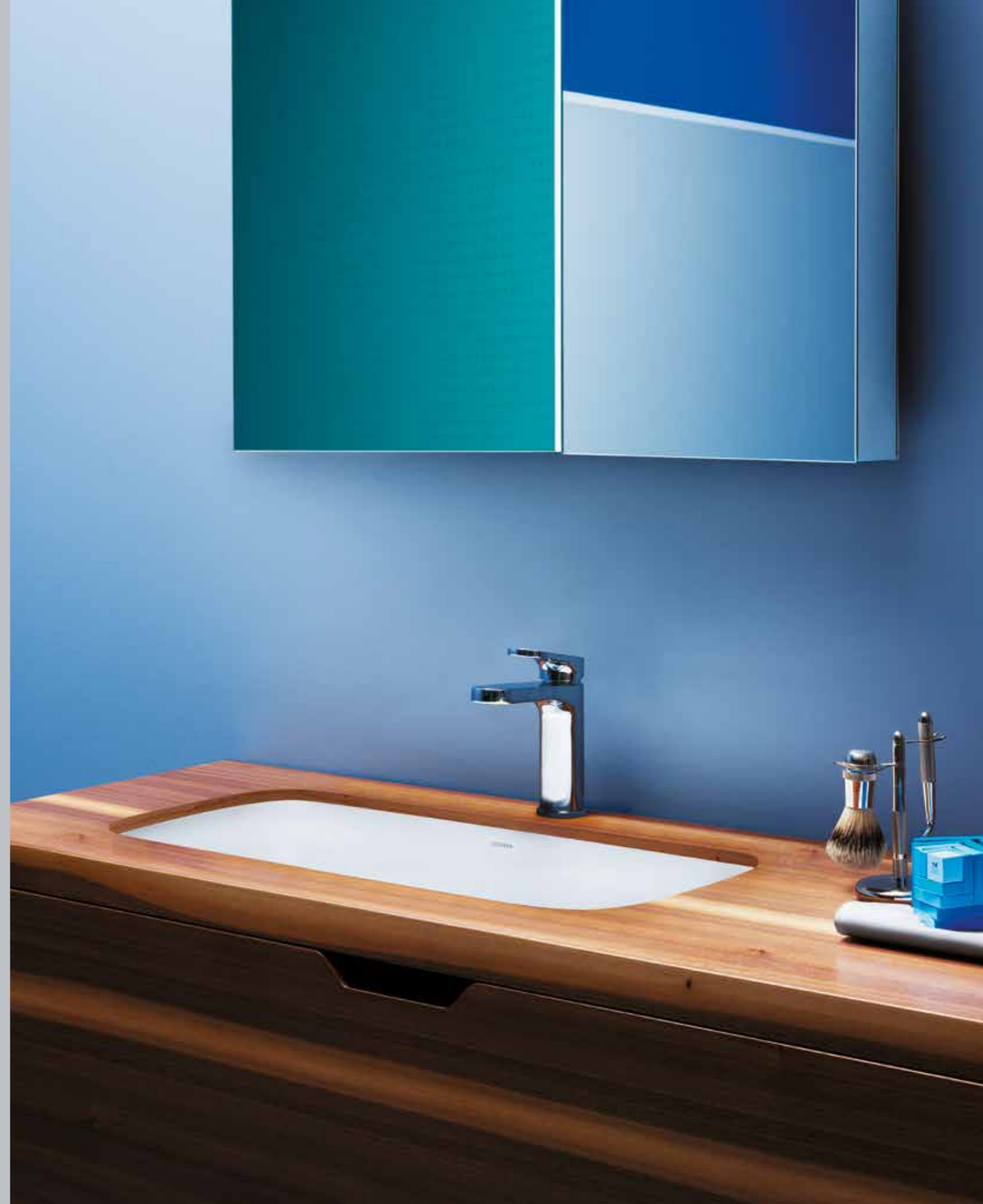


02.



03.

01.lavabo appoggio cm 60 GLZ 260/APP. GLZ 260/APP cm 60 over-counter washbasin  
02.lavabo incasso cm 50 GLZ 50x40/IN GLZ 50x40/IN cm 50 inset washbasin  
03.lavabo incasso cm 70 GLZ 69x38/IN GLZ 69x38/IN cm 70 inset washbasin



lavabo sottopiano cm 69 GLZ 69x38/SP. Mobile sospeso con anta a ribalta unica in walnut. Specchio MIRROR BOOK. Rubinetteria LINEA GLZ 69x38/SP cm 69 inset washbasin. Wall hung furniture with single drop-leaf drawer, finishing walnut. Mirror MIRROR BOOK. LINEA taps



lavabo appoggio cm 60 GLZ 260/APP su mobile in walnut, specchio MIRROR BOOK  
GLZ 260/APP cm 60 over-counter washbasin on furniture walnut finishing, MIRROR BOOK mirror



lavabo appoggio cm 55 OVA 55/APP / OVA 55/APP over-counter washbasin



lavabo appoggio cm 25x25 Geometrico GEO25. Rubinetteria LINEA, mensola MISURA.  
cm 25x25 GEO25 Geometric over-counter washbasin. LINEA taps, MISURA shelf.



01.



02.

01.lavabo appoggio monoforo cm 41x25 GEO41M, rubinetteria LINEA, mensola MISURA.  
GEO41M cm 41x25 one hole over-counter washbasin, LINEA taps, MISURA shelf  
02.lavabo appoggio cm 41x25 GEO41, rubinetteria LINEA, mensola MISURA.  
GEO41 cm 41x25 over-counter washbasin, LINEA taps, MISURA shelf.



MENSOLA MISURA  
MISURA shelf

design: OFFICINA AZZURRA

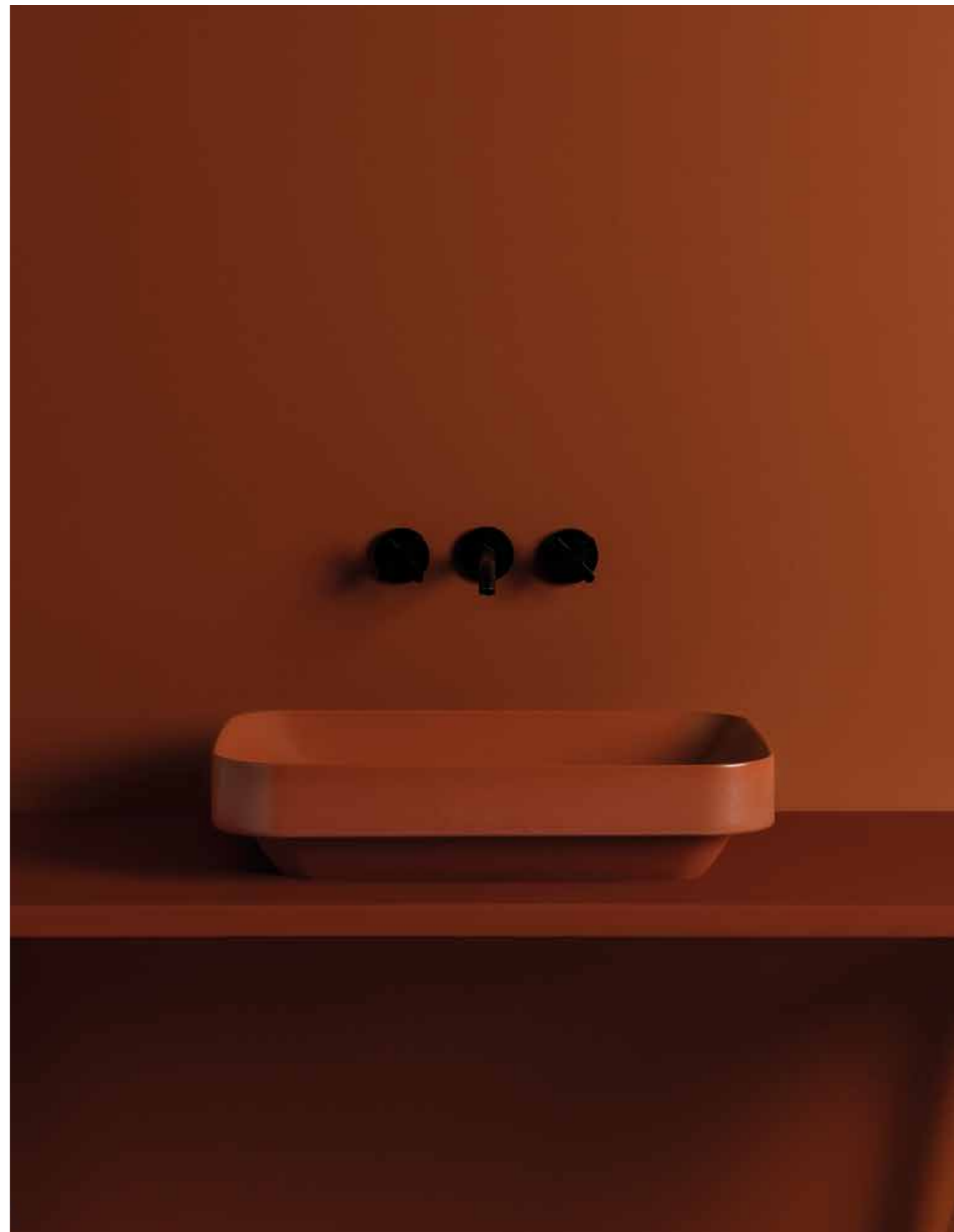
photographer: Studio 21





Azzurra cavalca le tendenze più attuali del mondo del bagno, offrendo soluzioni uniche, innovative e funzionali. Misura è la nuova mensola che, con uno spessore di soli 2 cm, viene realizzata su misura con taglio al centimetro e proposta in varianti dimensionali pressoché infinite (da 60 cm a 2 metri con taglio al centimetro). Inoltre può essere eseguito anche il taglio in profondità da 55 cm a 45 cm. Misura è stata pensata in abbinamento ai lavabi Elegance e, oltre al bianco lucido, è disponibile nella gamma cromatica Colors1250° per offrire un totale allineamento cromatico tra lavabo e supporto o un originale contrasto.

Azzurra has always aimed to reach new goals about the ceramic designing and processing, riding trends, offering innovative and functional solutions. MISURA is the new shelf, only 2 cm thick, realized on request, cut to the centimeter and available in many different sizes almost endless (from 60 cm to 2 meters with customized cut). Also it can be run the cutting depth from 55 to 45 cm. Misura was designed in combination with Elegance Washbasins and the color range "Colors1250°" is available, in addition to the glossy white, to create a perfect chromatic alignment or an original contrast between basin and shelf.



#### COLORS 1250°

COTONE COTTON	CARBONE COAL	CENERE ASH	PERLA PEARL	CIPRIA POWDER	TORTORA TAUPE	RAME COPPER	SALVIA SAGE	EDERA IVY
CO	CA	CE	PE	CI	TO	RA	SA	ED

## MENSOLA MISURA CON TAGLIO AL CM

COLORS 1250°



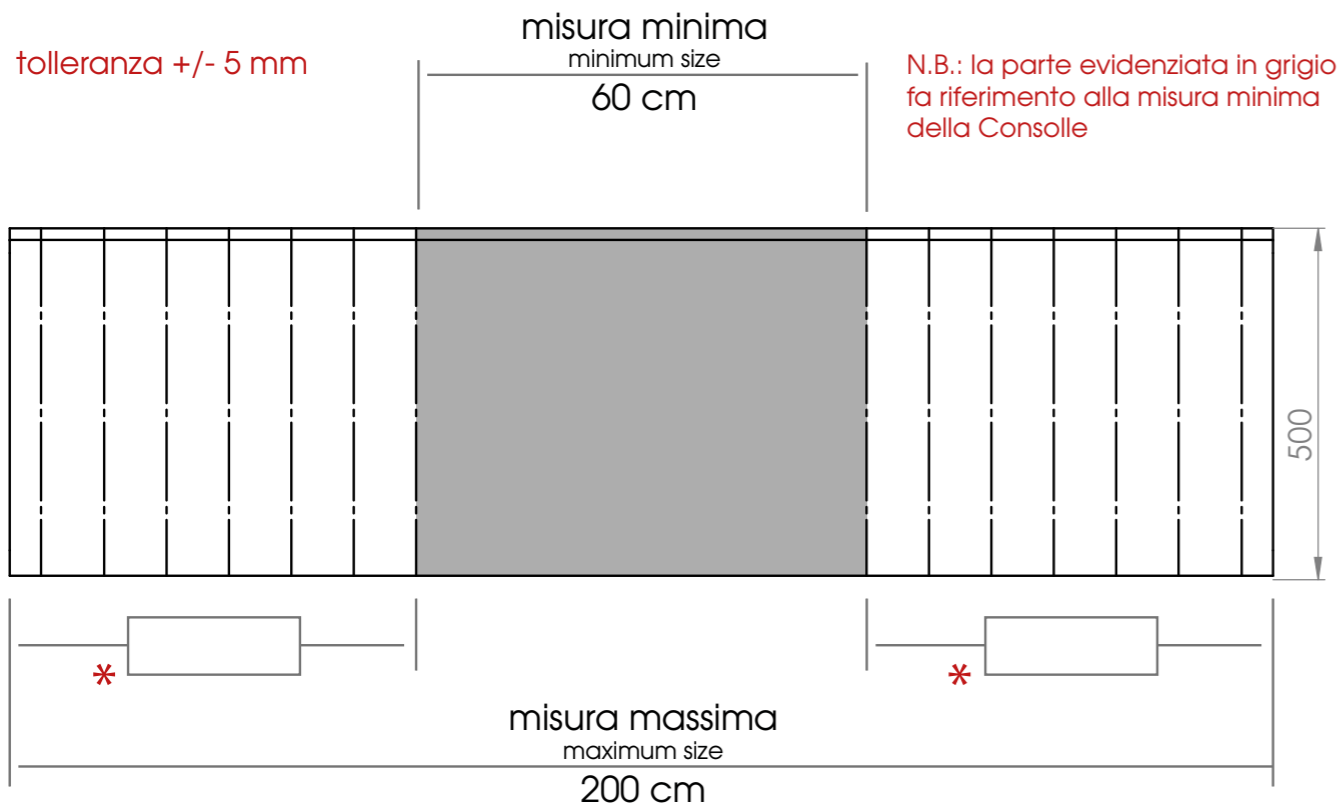
Mensola MISURA con possibilità di taglio al cm dimensione minima cm 60 dimensione massima cm 200

MISURA shelf with tailored cut to the centimeter minimum size cm 60 maximum size cm 200



Per il prezzo della mensola su misura verrà applicata una maggiorazione del 20 % rapportata alla misura standard superiore più vicina.

About price for shelf custom made console a 20% increase will be applied on the base of the closest standard bigger size.



\*  
indicare negli appositi spazi la misura definitiva e segnalare sullo schema le linee di taglio.  
Indicate the final size required inside the space and draw the cutting lines in the outline.

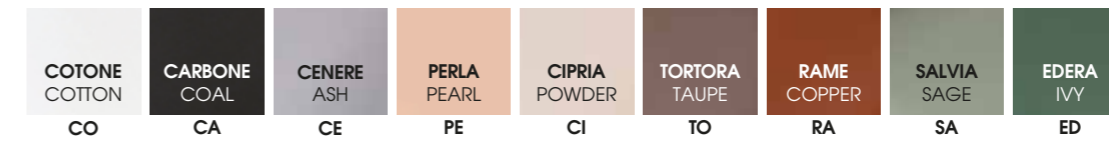
N.B.: prima di inoltrare l'ordine chiedere sempre conferma di fattibilità all'ufficio tecnico.  
Note: before sending the order always ask for confirmation and feasibility to the technical dept.

\_\_\_\_\_

timbro e firma del cliente

## MENSOLA MISURA CON TAGLIO IN DIAGONALE AL CM

COLORS 1250°



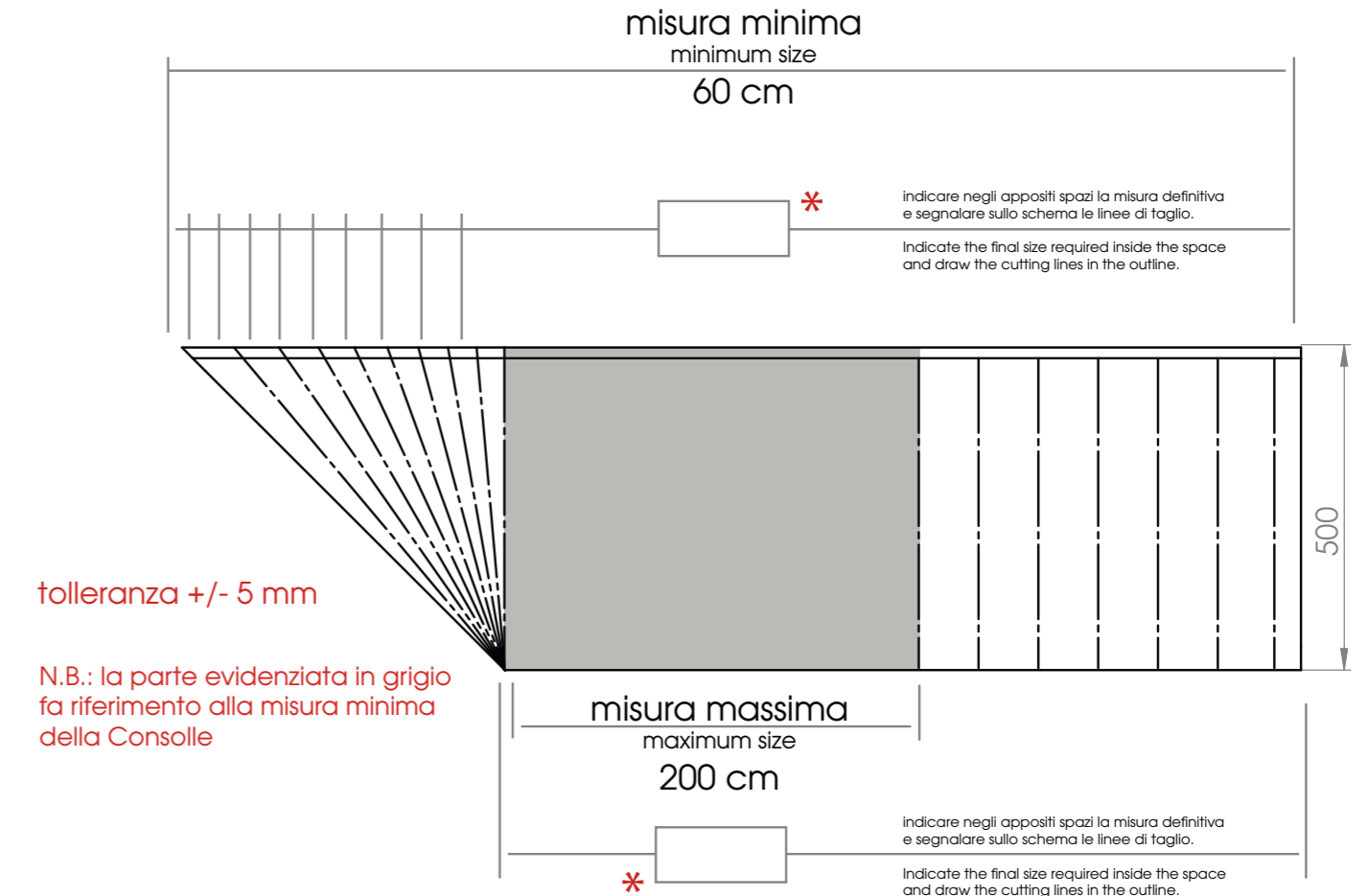
Mensola MISURA con possibilità di taglio al cm dimensione minima cm 60 dimensione massima cm 200

MISURA shelf with tailored diagonal cut to the centimeter minimum size cm 60 maximum size cm 200



Per il prezzo della mensola su misura verrà applicata una maggiorazione del 20 % rapportata alla misura standard superiore più vicina.

About price for shelf custom made console a 20% increase will be applied on the base of the closest standard bigger size.



tolleranza +/- 5 mm

N.B.: la parte evidenziata in grigio fa riferimento alla misura minima della Consolle

\*  
indicare negli appositi spazi la misura definitiva e segnalare sullo schema le linee di taglio.  
Indicate the final size required inside the space and draw the cutting lines in the outline.

N.B.: prima di inoltrare l'ordine chiedere sempre conferma di fattibilità all'ufficio tecnico.  
Note: before sending the order always ask for confirmation and feasibility to the technical dept.

\_\_\_\_\_

timbro e firma del cliente

# MENSOLA MISURA CON TAGLIO IN DIAGONALE AL CM

COLORS 1250°



Mensola MISURA con possibilità di taglio al cm in diagonale dimensione minima cm 60 dimensione massima cm 200.

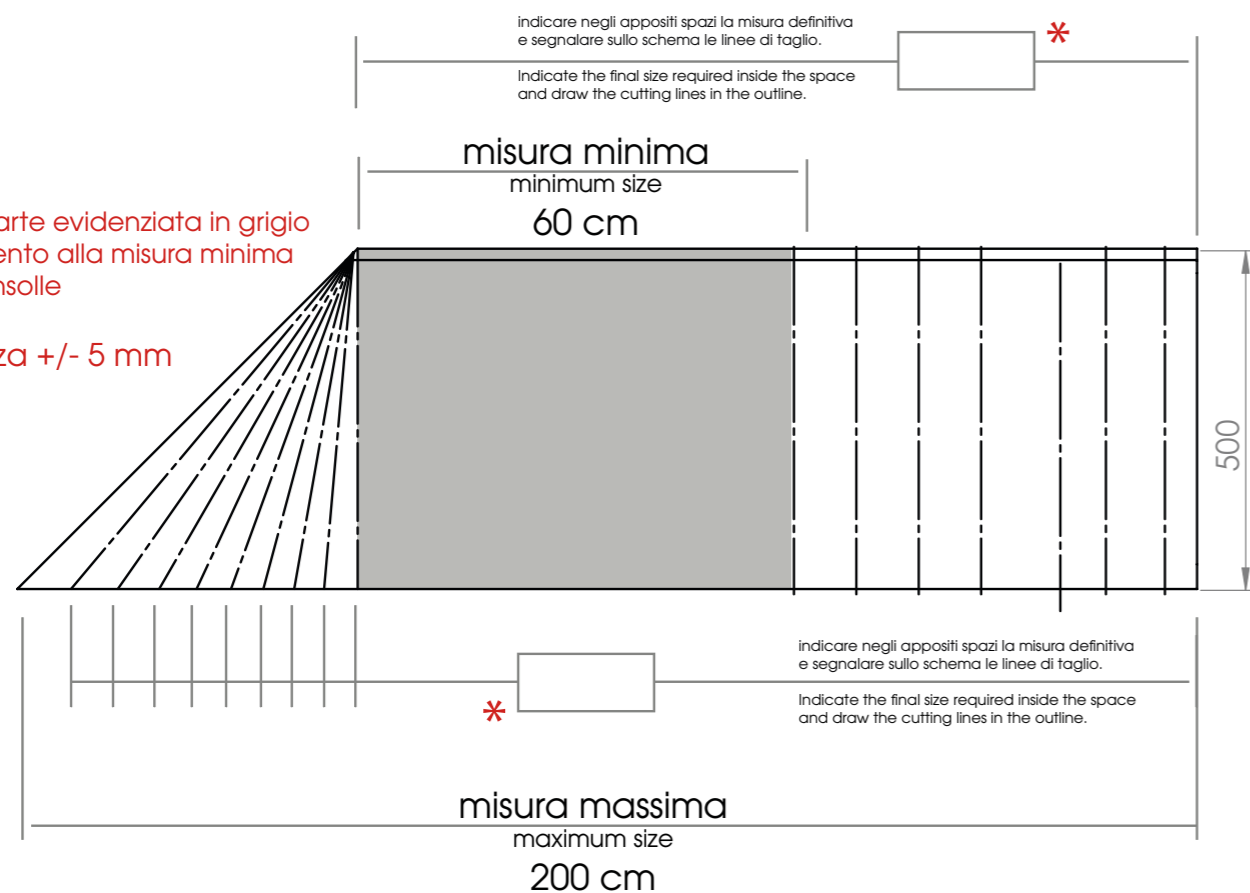
MISURA shelf with tailored diagonal cut to the centimeter minimum size cm 60 maximum size cm 200.

Per il prezzo della mensola su misura verrà applicata una maggiorazione del 20 % rapportata alla misura standard superiore più vicina.

About price for shelf custom made console a 20% increase will be applied on the base of the closest standard bigger size.

N.B.: la parte evidenziata in grigio fa riferimento alla misura minima della Consolle

tolleranza +/- 5 mm



\*  
indicare negli appositi spazi la misura definitiva e segnalare sullo schema le linee di taglio.  
Indicate the final size required inside the space and draw the cutting lines in the outline.

N.B.: prima di inoltrare l'ordine chiedere sempre conferma di fattibilità all'ufficio tecnico.  
Note: before sending the order always ask for confirmation and feasibility to the technical dept.

\_\_\_\_\_

timbro e firma del cliente

## LAVABI DA ABBINARE alla MENSOLA MISURA

WASHBASIN TO THE COMBINE WITH MISURA SHELF

### LAVABI ELEGANCE ELEGANCE WASHBASIN

ECI 40  
ECI 60  
ECI70  
ECI90

ECI60M  
ECI70M  
ECI90M

EQA50  
EQA60  
EQA75

EQA50M  
EQA60M  
EQA75M

### LAVABI CLIP APPOGGIO CLIP WASHBASIN COUNTER TOP

CLI45  
CLI60

### LAVABI NUVOLA APPOGGIO NUVOLA WASHBASIN COUNTER TOP

NUV200/AP6  
NUV200/AP8

### LAVABI GLAZE APPOGGIO GLAZE WASHBASIN COUNTER TOP

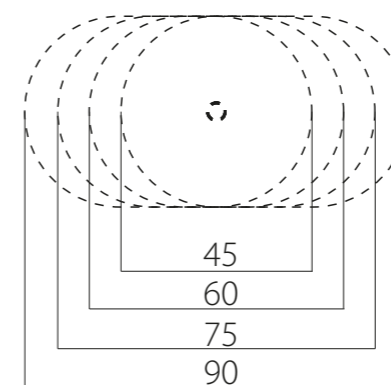
GLZ260/APP

### LAVABI JUBILAEUM APPOGGIO JUBILAEUM WASHBASIN COUNTER TOP

JUB45/APP

### LAVABI FLEUR APPOGGIO FLEUR WASHBASIN COUNTER TOP

FLE200



**ATTENZIONE: al momento dell'ordine specificare il codice del lavabo**  
ATTENTION: specify washbasin code when ordering

# Hang&Stand

design: StorageAssociati

photographer: Studio 21

Il sistema modulare **Hang&Stand** interpreta il concetto di funzionalità, modularità ed estetica dei prodotti Azzurra. Un progetto che fa della versatilità la propria qualità principale, lavorando sul concetto di **struttura componibile che offre un supporto di grande personalità per la mensola Misura**. Disponibile nella versione sospesa o a terra, Hang&Stand crea una cornice che funge anche da piano d'appoggio per lavabo e accessori ogni volta diversi e personalizzabili. Ripiani, cassetiere, barra porta asciugamani con modularità orizzontale e di ispirazione industriale, declinabili in infinite soluzioni progettuali.

**Hang&Stand** perfectly interprets the concept of functionality, modularity and aesthetic typical of Azzurra's products. Versatility is proper of this project, working on the concept of **modular structure to offer an high personality to the Misura shelf**. It's available in wall hung and floor mounted version, Hang&Stand also has a supportive function for the basin and the accessories always different and customizable. Shelves, drawers, towel bar with horizontal modularity and industrial inspiration, expressed in an endless variety of solutions.



Hang & stand realizzato in metallo verniciato bianco opaco o antracite con due cassettoni e piano porta oggetti in legno rovere tabù o bianco opaco. La mensola Misura, è disponibile nelle cromie del progetto Colors1250° per un bagno total color o per un inedito mix&match.

HANG & STAND is realized in satinized matt white or charcoal metal with two drawers and oak wood storage in matt white or tabù color. Misura shelf, is available with the tonalities of "Colors1250°" for a full colored bathroom and an original mix&match.



lavabo appoggio CIRCLE cm ø40 ECI 40, struttura a terra STAND in metallo verniciato con 2 mensole a misura cm 67 con foro centrale, piano in legno porta oggetti e mobile con 2 cassetti e portasciugamani integrato. Rubinetteria LINEA.  
 ECI 40 cm ø40 over-counter washbasin, floors standing painted metal stand structure provided 2 ceramic custom made shelves 67cm with central hole, wood top and furniture with 2 drawers. LINEA taps



Struttura sospesa **HANG** in metallo verniciato bianca completa di mensola a misura cm 120 e piano in legno con portasciugamani integrato. Rubinetteria LINEA.  
White wall hung painted metal structure Hang provided with ceramic custom made shelf 120cm and wood top. LINEA taps



01.



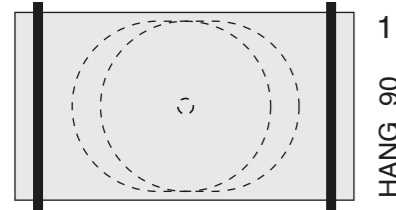
02.

01. Struttura a terra **STAND** in metallo verniciato con mensola a misura cm 142 con foro centrale, piano in legno porta oggetti e mobile con 2 cassetti bianchi opachi e portasciugamani integrato. Rubinetteria LINEA. Floors standing painted metal stand structure provided ceramic custom made shelves 142cm with central hole, wood top and furniture with 2 drawers. LINEA taps

02. Struttura sospesa **HANG** in metallo verniciato antracite completa di mensola a misura cm 120 carbone e piano in legno rovere con portasciugamani integrato. Rubinetteria LINEA.  
Anthracite wall hung painted metal structure Hang provided with ceramic custom made shelf 120cm ash and wood top. LINEA taps.

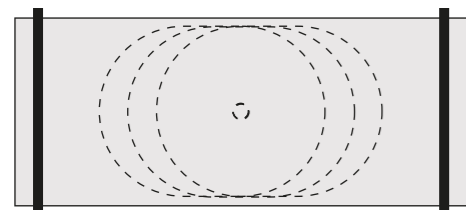
HANG 90 /120 /180 dimensioni piani "MISURA"  
 HANG 90 /120 /180 dimensions top "MISURA"

piano MISURA: cm alt.2 X largh.90 X prof.49,5  
 top MISURA: cm height 2 X width 90 X depth 49,5



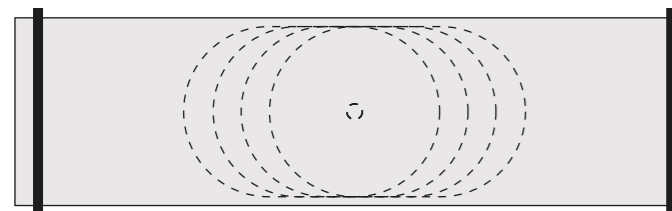
1  
HANG 90

piano MISURA: cm alt.2 X largh.120 X prof.49,5  
 top MISURA: cm height 2 X width 120 X depth 49,5



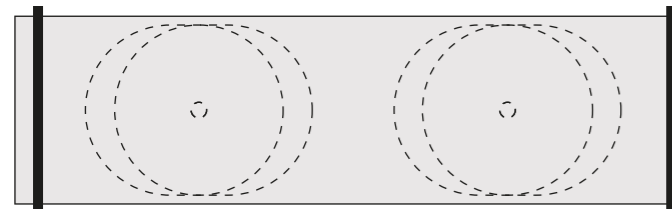
2  
HANG 120

piano MISURA: cm alt.2 X largh.180 X prof.49,5  
 top MISURA: cm height 2 X width 180 X depth 49,5



3  
HANG 180

piano MISURA: cm alt.2 X largh.180 X prof.49,5  
 top MISURA: cm height 2 X width 180 X depth 49,5



4  
HANG 180

LAVABI DA ABBINARE a HANG e STAND  
 WASHBASINS TO COMBINE WITH HANG AND STAND

LAVABI ELEGANCE  
 ELEGANCE WASHBASIN

ECI 40  
 ECI 60  
 ECI70  
 ECI90

ECI60M  
 ECI70M  
 ECI90M

EQA50  
 EQA60  
 EQA75

EQA50M  
 EQA60M  
 EQA75M

LAVABI CLIP APPOGGIO  
 CLIP WASHBASIN COUNTER TOP

CLI45  
 CLI60

LAVABI NUVOLA APPOGGIO  
 NUVOLA WASHBASIN COUNTER TOP

NUV200/AP6  
 NUV200/AP8

LAVABI GLAZE APPOGGIO  
 GLAZE WASHBASIN COUNTER TOP

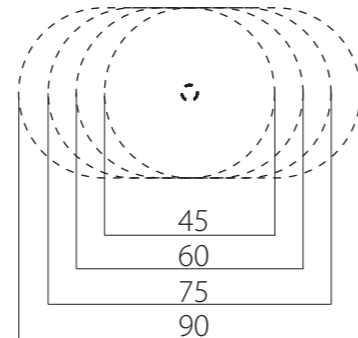
GLZ260/APP

LAVABI JUBILAEUM APPOGGIO  
 JUBILAEUM WASHBASIN COUNTER TOP

JUB45/APP

LAVABI FLEUR APPOGGIO  
 FLEUR WASHBASIN COUNTER TOP

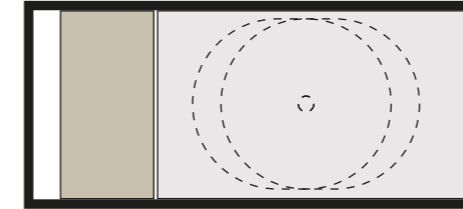
FLE200



ATTENZIONE: al momento dell'ordine specificare il codice del lavabo  
 ATTENTION: specify washbasin code when ordering

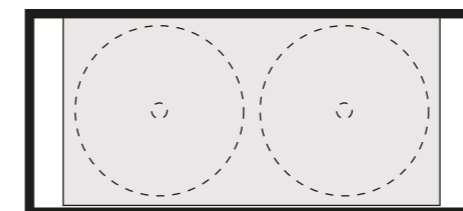
STAND 120 dimensioni PIANI "MISURA"  
 STAND 120 "MISURA" top dimensions

piano MISURA: cm alt.2 X largh. 82 X prof.49,5  
 top MISURA: cm height 2 X width 82 X depth 49,5



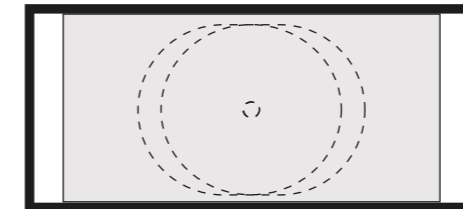
1  
STAND 120

piano MISURA: cm alt.2 X largh.100 X prof.49,5  
 top MISURA: cm height 2 X width 100 X depth 49,5



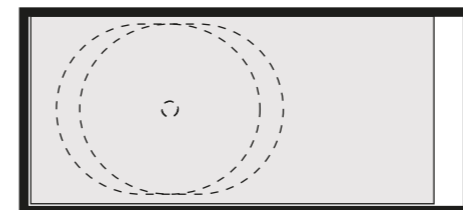
2  
STAND 120

piano MISURA: cm alt.2 X largh.100 X prof.49,5  
 top MISURA: cm height 2 X width 100 X depth 49,5



3  
STAND 120

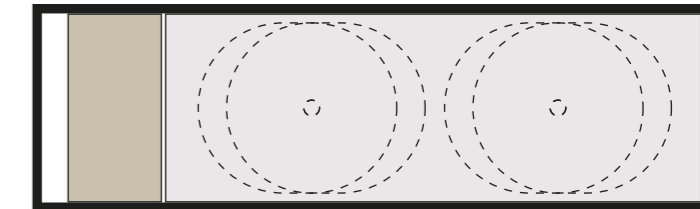
piano MISURA: cm alt.2 X largh.107 X prof.49,5  
 top MISURA: cm height 2 X width 107 X depth 49,5



4  
STAND 120

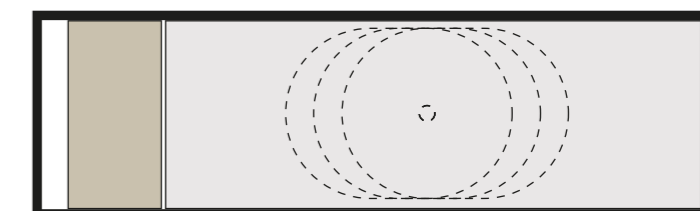
STAND 180 dimensioni PIANI "MISURA"  
 STAND 180 "MISURA" top dimensions

piano MISURA: cm alt.2 X largh. 142 X prof.49,5  
 top MISURA: cm height 2 X width 142 X depth 49,5



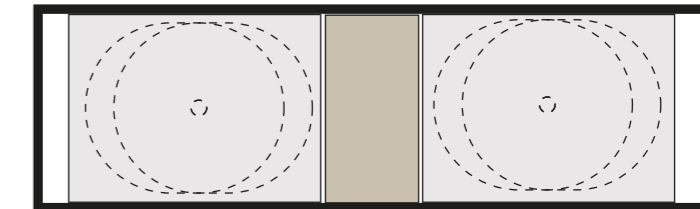
5  
STAND 180

piano MISURA: cm alt.2 X largh. 142 X prof.49,5  
 top MISURA: cm height 2 X width 142 X depth 49,5



6  
STAND 180

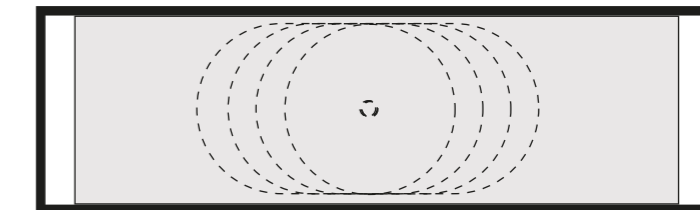
piano MISURA: cm alt.2 X largh. 67 X prof.49,5 / 2 pz  
 top MISURA: cm height 2 X width 67 X depth 49,5 / pcs



7  
STAND 180

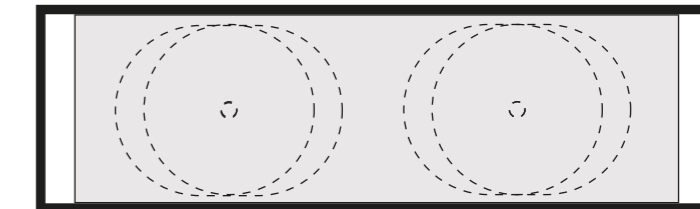
PIANO MISURA H20XL160XP495

piano MISURA: cm alt.2 X largh. 160 X prof.49,5  
 top MISURA: cm height 2 X width 160 X depth



8  
STAND 180

piano MISURA: cm alt.2 X largh. 160 X prof.49,5  
 top MISURA: cm height 2 X width 160 X depth



9  
STAND 180



# ANFIBIO

design: matteo ragni

photographer: Fabrizio Faedda





La nuova versione proposta amplia le possibilità di utilizzo grazie a nuove proporzioni e all'aggiunta di un inedito contenitore su ruote. Forme morbide, piani d'appoggio e vani semi-nascosti sono il motivo dominante di tutti gli elementi che compongono il sistema Anfibio: lavabo+specchio+mobile. The new version expands the possible uses thanks to new proportions and the addition of the original case with wheels. Smooth shapes, tops and semi-hidden compartments are the life motive of all the elements which compose the Anfibio system: washbasin+mirror+furniture.

Anfibio esprime, con un linguaggio contemporaneo, la doppia vita del sistema-lavabo, così come doppia esistenza hanno gli anfibii, capaci di adattarsi contemporaneamente all'acqua e alla terra. Anfibio è un lavabo passe-partout, pensato per rendere lo spazio bagno realmente protagonista e adeguato a usi diversi, un oggetto ibrido adatto a qualsiasi ambiente, domestico, di lavoro o pubblico.

Anfibio expresses, with a contemporary language, the double life of the washbasin, like the double existence the amphibious have, able to adapt themselves to the water and ground at the same time. Anfibio is a passe-partout washbasin, designed to make the bathroom space really protagonist and appropriate for different uses, a hybrid item suitable in any domestic, work or public environment.



XL

design: officina azzurra

photographer: Fabrizio Faedda



la nuova proposta di sanitari di Azzurra dalle dimensioni extra-large sia a terra che a sospensione.  
 the latest bathroom fixture proposal by Azzurra with extra-large dimensions both grounded and wall hang.



Forme geometriche, volumi generosi e sostenibilità. Sono questi i tre ingredienti della serie XL: la nuova proposta di sanitari di Azzurra dalle dimensioni extra-large. Una linea pensata per chi desidera o necessita una seduta più comoda e sicura nel rispetto della filosofia green del brand. Anche XL è dotato di Water Saving: un sistema, sviluppato da Azzurra già nel 2010, che permette di effettuare uno scarico completo monoflusso (plmc) con soli 3 litri di acqua associando il wc alle cassette di scarico brevettate Azzurra. Rispetto alle tradizionali cassette di scarico da 9 litri o alle più comuni da 6 litri, utilizzando le cassette Azzurra, abbinare alla nostra placca di scarico monoflusso (plmc), il risparmio può arrivare al 70%.

Geometric Shapes, big volumes and sustainability. These are the three ingredients of XL series: the brand new proposal of WC made in Azzurra with extra-large dimensions. The line was design for those needs or desires a more comfortable and safe seat always respecting the brand philosophy about green. XL also is provided with the Water Saving System: a system developed by Azzurra in 2010, to use just 3 liters of water on every flush (plmc) combining the WCs with the Azzurra's patented Mechanisms. Comparing with the traditional 9lt cisterns or with the most common 6lt, using the ones of Azzurra, combined with our mono flush plate (plmc), the saving can reach 70%.

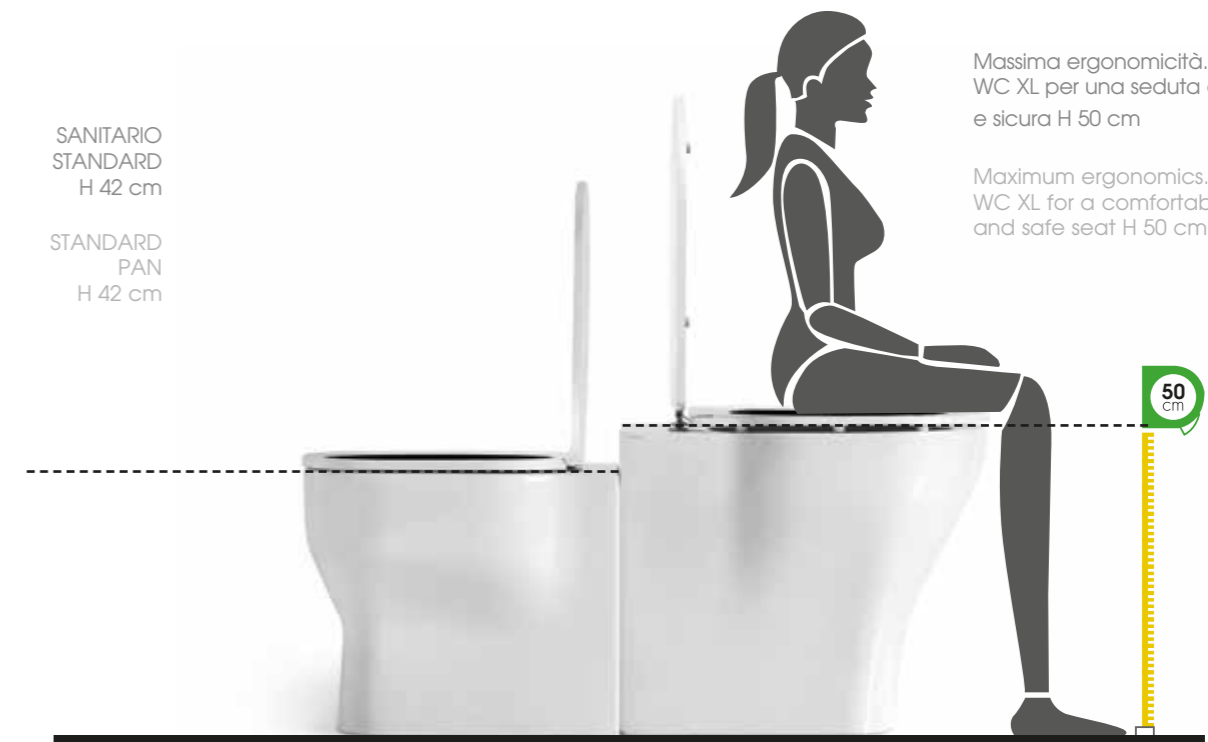


SANITARIO  
STANDARD  
H 42 cm

STANDARD  
PAN  
H 42 cm

Massima ergonomia.  
WC XL per una seduta comoda  
e sicura H 50 cm

Maximum ergonomics.  
WC XL for a comfortable  
and safe seat H 50 cm



RESTRUCTURA  
officina azzurra design





Cassetta RESTRUCTURA bidet, senza vetro riflettente.

RESTRUCTURA tank for bidet without reflective mirror.



La curva tecnica universale inclusa consente di installare il wc con qualsiasi tipologia di impianto di scarico, da un minimo di 6 cm fino ad un massimo di 22 cm + 10 cm della cassetta RESTRUCTURA per un totale di 32 cm.

The universal technical bend included allows to install the WC with any kind of wasting system, from minimum 6 cm up to 22 cm + 10cm for the RESTRUCTURA tank for totally 32cm.

In linea con le nuove esigenze di ottenere la massima facilità nelle opere di ristrutturazione, di una sempre maggior igiene e di purezza formale, Azzurra ha progettato la cassetta Restructura: un prodotto che si propone come soluzione universale sul mercato, dando la possibilità di avere una cassetta esterna universale con profondità di 10 cm, che adotta il sistema Water Saving.

Dopo la cassetta per WC, Restructura è ora disponibile anche in abbinamento estetico con il bidet. Questa seconda versione, è pensata con un comodo vano contenitore, sfruttando uno spazio spesso non utilizzato: un monolite che nasconde mensole, vani e scomparti con o senza cristallo.

In line with the new client's needs to have the best facility about renovations, hygiene and simply shapes, Azzurra designed the ceramic tank RESTRUCTURA: this product gives the market the chance to have an external universal tank only 10 cm deep and be used with the Water Saving System. Restructura is also a storage, combined with the bidet, to give the most perfect aesthetic match between sanitary wares and functionality.

After the tank for WCs, Restructura is now also available for bidet. This second version has been thought with a practical storage, using the unused space: a monolith with hidden shelves and compartments with or without crystal.

Nella versione wc la cassetta è in grado di coprire un range fino a 32 cm di distanza tra muro e centro scarico a pavimento.

The tank for the WC is able to cover a range of 32cm distance between wall and the center of the wasting on the floor.



Le cassette Restructura sono compatibili con tutte le serie Azzurra. Restructura tanks are combinable with all the Azzurra's series.



Parete attrezzata per vasi a terra. Fitted Wall for Floor Mounted WCs.



# NATIVO

design: Giovanni Levanti

photographer: Paolo Veciani  
interiors e styling: Michele Pasini, Storage



lavabo NATIVO, rubinetteria LINEA, specchio MIRROR BOOK.  
NATIVO washbasin, LINEA taps and fitting, MIRROR BOOK.

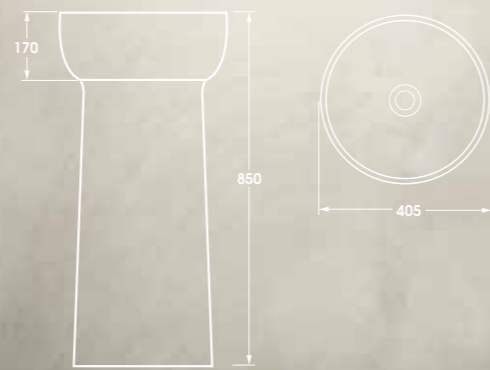


lavabi NATIVO, wc bidet VERA, rubinetteria LINEA, specchi MIRROR BOOK.  
NATIVO washbasins, VERA wc bidet, LINEA taps and fitting, MIRROR BOOK mirrors.

**GRAAL**  
angeletti ruzza design

**photographer:** Paolo Veciani  
**interiors e styling:** Michele Pasini, Storage





lavabo GRAAL in terracotta smaltata grigio caldo, rubinetteria LINEA. Piatto doccia uniko.

GRAAL warm grey washbasin made of enamelled earthen, LINEA taps. Uniko shower tray.

# TANDEM

design: Paolo Ulian

photographer: Paolo Veciani  
interiors e styling: Michele Pasini, Storage

Ancora un premio prestigioso per TANDEM, vincitore già dell'IF e dell'ADI INDEX. AZZURRA Sanitari e Paolo Ulian con il progetto TANDEM, ricevono la Menzione d'Onore al compasso d'Oro 2011. Un riconoscimento unico, che sottolinea il magnifico lavoro di Paolo Ulian, e l'impegno che l'azienda sta portando avanti negli ultimi anni.

Another very prestigious award for TANDEM, still winner of the if and of the ADI INDEX. AZZURRA Sanitari and Paolo Ulian receive the honorary mention to the Golden Compass 2011 for the project TANDEM. A really unique award for its prestigious that stresses the magnificent work of Paolo Ulian and the commitment that AZZURRA is bringing forward during these last years.





lavabo sospeso monoforo Tandem ULI200/1 con cesta portabiancheria in poliuretano ULI CES, vaso e bidet terra Tulip one TUO 100 - TUO 500.  
 ULI200/1 Tandem wall-hung one-hole washbasin with ULI CES polyurethane laundry basket, TUO 100 - TUO 500 Tulip one floor standing WC and bidet



01.



02.



01.lavabo bianco sospeso monoforo / white wall-hung one-hole washbasin



02.lavabo nero sospeso con rubinetteria a parete / black wall-hung washbasin with wall taps and fittings



01.

01.lavabo sospeso monoforo ULI 200/1 con cesta porta biancheria in poliuretano ULI CES  
 ULI 200/1 wall-hung one-hole washbasin with ULI CES polyurethane laundry basket



02.



02.lavabo bianco in appoggio ULI 200/1 su mensola 170 / ULI 200/1 white washbasin sit on 170 shelf



MOBILI  
furniture  
angeletti ruzza design

photographer: Paolo Veclani  
photographer: Studio 21

MIRROR BOOK  
design: Storage

photographer: Paolo Veclani  
interiors e styling: Michele Pasini, Storage







PRUA lavabo sospeso cm 75x45 PRU 275. Mobile sospeso STIVA con 2 cassetti bianchi, specchio orizzontale PRUA. Rubinetteria LINEA PRU 275 cm 75x45 wall hung washbasin. STIVA wall hung furniture with 2 white drawers, PRUA horizontal mirror. LINEA taps.



vaso e bidet a terra cm 52x35 PRU 100 - PRU 500. Rubinetteria LINEA. PRU 100 - PRU 500 cm 52x35 floor mounted wc and bidet. LINEA taps.



lavabo appoggio/incasso cm 50x40 PRU 50/IN. Mobile STIVA con 2 cassetti bianchi, specchio orizzontale PRUA.  
PRU 50/IN cm 50x40 over counter/inset washbasin. STIVA furniture with 2 white drawers, PRUA horizontal mirror.



01.

01. lavabo sospeso cm 75 PRU 275. Portasciugamani PRUA; specchio verticale PRUA; mobile STIVA a terra con cassettoni.  
PRU 275 cm 75 wall hung washbasin. PRUA towel holder; PRUA vertical mirror; STIVA floor furniture with big drawer.



02.

02. lavabo sospeso cm 75x45 PRU 275. Mobile sospeso STIVA con 2 cassetti bianchi.  
PRU 275 cm 75x45 wall hung washbasin. STIVA wall hung furniture with 2 white drawers.



mobili collezione TULIP con cassetto, lavabo TULIP, rubinetteria LINEA, specchio MIRROR BOOK.  
furniture collection TULIP with drawer, washbasin TULIP, taps LINE BOOK MIRROR mirror.



01.



02.



03.



01. lavabo e mobile TULIP walnut cm 75 / cm 75 TULIP washbasin and furniture walnut.  
02. lavabo e mobile TULIP walnut cm 90 / cm 90 TULIP washbasin and furniture walnut.  
03. particolare mobile TULIP walnut / TULIP furniture detail walnut.



Mobile laccato con cassetto cm 110. Rubinetteria LINEA con cartuccia joystick e lavabo GLAZE appoggio cm 60, specchio NEWSPAPER. Cm 110 furniture with drop-leaf. LINEA taps with joystick cartridge and GLAZE over-counter cm60 washbasin, NEWSPAPER mirror.



lavabo TANDEM e mobile sospeso con anta a ribalta cm 120. Rubinetteria LINEA  
TANDEM washbasin and cm 120 hang furniture with drop/leafdoor. LINEA taps



01.



02.

01. lavabo incasso GLAZE GLZ 69x38 IN monocomando LINEA/ GLZ 69x38 IN inset washbasin, LINEA single control.  
02. lavabi appoggio GLAZE GLZ 260 APP su panca in betulla ME 200 CV / GLZ 260 APP GLAZE over counter washbasin on birch trestless.



specchio mirror book.  
mirror book.



specchio mirror book doppio MB 58D basculante con interno portaoggetti in acciaio verniciato a polvere epossidica bianco opaco.  
MB 58D double adjustable mirror book, with internal steel shelf-holders lacquered with matt white epoxy powder.

# PIATTI DOCCIA shower tray

**FERDY**  
design: OFFICINA AZZURRA

photographer: Paolo Veciani  
photographer: Studio 21



90X90XH6,5



**TY90**

70X70XH6,5



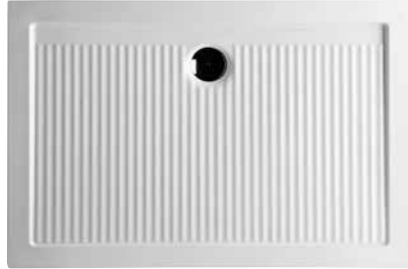
**TY70**

90X90XH6,5



**TY A90**

90X70XH6,5



**TYR9**

80X80XH6,5



**TY80**

90X70XH6 DX



**PD R9/AN S**

100X70XH6,5



**TYR7**

100X80XH6,5



**TYR3**

90X70XH6 SX



**PD R9/AN D**

120X70XH6,5



**TYR2**

120X80XH6,5



**TYR1**

140X70XH6,5



**TY 147**

140X80XH6,5



**TY 148**

Piatti doccia **ferdy** h. 6,5 cm con possibilità a filo pavimento.  
h. 6,5 cm **ferdy** shower trays also available floor level





02.



03.



Trattamento **antibatterico - antifungo** applicabile su tutti i prodotti in ceramica e coprivi.  
*The treatment **antibacterial - antifungal** can be applied to all ceramic products and seat-cover.*

02.piatto doccia **Ferdy** 90x70 sx /120x80 L **Ferdy** shower tray  
 03.piatto doccia **Ferdy** 90x70 dx /120x80 R **Ferdy** shower tray

**solution**  
design: OFFICINA AZZURRA

photographer: Studio 21



piatto doccia SOLUTION in mineral marmo personalizzabile nelle forme, misure e colori. Completa di piletta doccia sifonata con griglia inox quadra  
Solution shower tray made of minerale marble, sizes and colors. Provided with siphoned waste system with square stainless grille.



I piatti doccia SOLUTION sono personalizzabili nelle forme e nelle loro dimensioni per adattarsi perfettamente allo spazio desiderato.  
SOLUTION shower trays have customizable shapes and sizes to fit the desired space.

# LINEA

angeletti ruzza design

photographer: Paolo Veciani  
photographer: Fabrizio Faedda

water  saving





AZ 1186T gruppo vasca incasso + bocca tonda + doccetta con deviatore  
AZ 1186T built-in bath-tub mixer + round spout + shower mixer with diverter



finitura cromo / chrome finishing



**AZ1111**  
lavabo 3 fori tradizionale, bocca ø18  
ø18 spout, 3 holes washbasin mixer



**AZ1135**  
bidet monoforo tradizionale, bocca ø18  
ø18 spout, one hole bidet mixer



**AZ 34**  
gruppo lavabo 3 fori parete bocca ø18  
ø18 spout, 3 holes wall-mounted basin mixer



**AZ 745**  
bidet 3 fori  
3 holes bidet mixer



**AZ 1186T**  
gruppo vasca incasso + bocca tonda + doccetta con deviatore / built-in bath-tub mixer + round spout + shower mixer with diverter



**AZ 795**  
doccia esterno termostatico  
thermostatic wall-mounted shower mixer



**AZ 725**  
bocca tonda, ø 25mm, lunghezza 210mm  
ø 25mm round spout, 210 mm length



**AZ 72**  
rubinetto incasso  
built-in mixer



**AZ 72**  
rubinetto incasso  
built-in mixer



**AZ95**  
doccetta muro  
wall-mounted shower mixer



**AZ 718**  
bocca tonda, ø 18mm, lunghezza 180mm  
ø 18mm round spout, 180 mm length



**AZ 72**  
rubinetto arresto  
shutoff valve



**AZ 72**  
rubinetto incasso  
built-in mixer



**AZ 72**  
rubinetto incasso  
built-in mixer



**3399**  
soffione  
headshower

collezione LINEA cromo con cartuccia vitone ceramico  
LINEA collection with ceramic headvalve cartridge chrome finishing



**AZ21**  
monocomando lavabo  
single control washbasin mixer



**AZ22**  
monocomando lavabo bocca prolungata  
extended single control washbasin mixer



**AZ45**  
monocomando bidet  
single control bidet mixer



**AZ L26**  
lavabo leva clinica  
clinical lever washbasin mixer



**AZ30**  
monocomando lavabo bocca alta  
high spout single control washbasin mixer



**AZ23**  
monocomando lavabo da pavimento  
single control floor washbasin mixer



**AZ19T**  
lavabo parete. bocca tonda, 100 mm  
100 mm wall-mounted, round spout wash-  
basin mixer



**AZ19TB**  
lavabo parete. bocca tonda, 180 mm  
180 mm wall-mounted, round spout wash-  
basin mixer

collezione LINEA con cartuccia joystick  
LINEA collection with joystick cartridge



**AZ P19T**  
lavabo a parete, bocca tonda, 100 mm  
su piastra / 100 mm wall-mounted, round  
spout, on plate washbasin mixer



**AZ P19TB**  
lavabo a parete, bocca tonda, 180 mm  
su piastra / 180 mm wall-mounted, round  
spout, on plate washbasin mixer



**AZ P19**  
lavabo a parete, bocca quadra  
wall-mounted, square spout, washbasin  
mixer



**AZ 83A**  
miscelatore incasso, placca 65 mm  
65 mm plate built-in mixer



**AZ 83**  
doccia incasso, placca 145 mm  
145 mm plate, inset shower mixer



**AZ 795**  
doccia esterno termostatico  
Thermostatic wall-mounted shower mixer



**AZ 95**  
doccetta esterna  
wall-mounted shower mixer



**AZ 94**  
doccia incasso, con deviatore, placca 145 mm  
145 mm plate built-in shower mixer with diverter



**AZ 57**  
gruppo vasca esterno  
external bath-tub mixer



**3399**  
soffione  
headshower



**AZ 60**  
monocomando vasca freestanding  
freestanding single control bath-tub mixer

collezione LINEA con cartuccia joystick  
LINEA collection with joystick cartridge





**AN 21**  
monocomando lavabo  
single control washbasin mixer



**AN 22**  
monocomando lavabo bocca prolungata  
extended single control washbasin mixer



**AN 45**  
monocomando bidet  
single control bidet mixer



**AZ L26**  
monocomando leva clinica  
clinical lever washbasin mixer



**AN 30**  
monocomando lavabo bocca alta  
high spout single control washbasin mixer



**AN 19T**  
lavabo a parete. bocca tonda 100 mm  
100 mm wall-mounted, round spout



**AN 19TB**  
lavabo a parete. bocca tonda 180 mm  
180 mm wall-mounted, round spout



**AN 23**  
monocomando lavabo da pavimento  
single control floor washbasin mixer

collezione LINEA con cartuccia ø25 mm  
LINEA collection with ø25 mm cartridge



**AN P19**  
lavabo a parete, bocca quadra  
wall-mounted, square spout, washbasin  
mixer



**AN P19T**  
lavabo a parete, bocca tonda 100 mm  
100 mm wall-mounted, round spout, wash-  
basin mixer



**AZ 795**  
doccia esterno termostatico  
thermostatic wall-mounted shower mixer



**AN 57**  
gruppo vasca esterno  
external bath-tub mixer



**AN 60**  
monocomando vasca freestanding  
freestanding single control bath-tub mixer



**AN P19TB**  
lavabo a parete, bocca tonda 180 mm  
180 mm wall-mounted, round spout, wash-  
basin mixer



**AZ95**  
doccetta esterna  
wall-mounted shower mixer



**3399**  
soffione  
headshower



**AN 83A**  
miscelatore incasso placca 65 mm  
65 mm plate built-in mixer



**AN 83**  
doccia incasso placca 145 mm  
145 mm plate, inset shower mixer



**AN 94**  
doccia incasso, con deviatore. placca 145 mm  
145 mm plate built-in shower mixer with  
diverter

collezione LINEA con cartuccia ø25 mm  
LINEA collection with ø25 mm cartridge





**reddot design award**  
communication design

**Progetto grafico:** OFFICINA AZZURRA

**Photographer:** Paolo Veclani

**Camera Assistants:** Marco Gazza, Davide Aironi

**Digital Assistants:** Paola Pansini

**Interiors and Styling:** Michele Pasini, Storage

**Production assistant:** Gianfranco Longu

**Research assistant:** Serena Groppo

**Studi fotografici:** Spazio 65, Milano

**Photographer:** STUDIO 21

**Photographer:** Sebastiano Luciano

**Technical specifications:** Ivan Antonelli

**Copertina:** Claudia ferri

**Printing:** Telligraf



I dati e le caratteristiche indicate nel catalogo non impegnano la AZZURRA S.p.A. che si riserva il diritto di apportare tutte le modifiche ritenute opportune senza obbligo di preavviso o di sostituzione.  
AZZURRA S.p.A. is not liable for any variation of data and characteristics of the products listed in the catalogue. The company reserves the right to make of necessary changes without obligation of notice or replacement.

**AZZURRA Sanitari in Ceramica S.p.a.**  
Amm. e Stab.: via Civita Castellana snc - 01030 Castel S. Elia (VT)  
Tel. +39.0761.518155 Fax +39.0761.514560  
azzurraceramica.it - info@azzurraceramica.it